

Kiesewetter

**SCHALTSTELLUNGS-
ANZEIGER**

**BETRIEBSSTUNDEN-
ZÄHLER**



NEBENWIDESTÄNDE



**AMPEREMETER- UND
VOLTMETER-UMSCHALTER**



ZUBEHÖR



*Messtechnik für höchste Ansprüche und die Anforderungen des 21. Jahrhundert.
Höchster Qualitätsstandard in Einheit mit einem optimalem Preis-Leistungsverhältnis
sind für uns selbstverständlich!*

Kiesewetter

ANALOGUE MESSGERÄTE

ENERGIEZÄHLER
UND DATENLOGGER

NIEDERSpannungs-
STROMWANDLER

MITTELSPANNUNGS-
STROMWANDLER

STROMSCHIENEN-
ISOLATOREN/-HALTER

MESSUMFORMER

SICHERHEITSTESTER

ZUBEHÖR

ENERGIEMANAGEMENT

Als zuverlässiger Lieferant für Produkte auf höchstem Niveau, aus dem Bereich Messtechnik und Zubehör, agieren wir als Traditions-Unternehmen bereits seit 1908 national sowie international. Dabei erweitern wir stetig unsere umfangreiche Produktpalette und bieten Ihnen größtmöglichen Service.



ZUBEHÖR



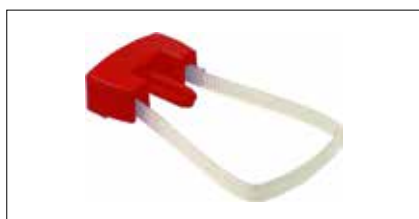
Zubehör für Niederspannungs-Stromwandler	4
Schaltstellungsanzeiger	10
Betriebsstundenzähler	12
Nebenwiderstände	14
Weitere Produkte	20
Ihre Notizen	21



SCHNAPPBEFESTIGUNG

Schnappbefestigung für Rohrstab-, Aufsteck-, Schutz- und Verrechnung-Stromwandler

Bauform	Einsatz für Wandlertypen	Best.-Nr.
A	ASR 22.3, ASK 21.3, 31.3, 318.3, 41.3, WSK 30, EASK 31.3, EASR 22.3	53011
B	ASK 31.4, EASK 31.4	54011
C	ASK 31.5, WSK 40 N, EASK 31.5, EASK 41.5	55011
D	ASK 41.4, 412.4, WSK 40, EASK 41.4	55012
E	ASR 14.3, 20.3, 201.3, EASR 14.3, EASR 14.3, EAS 176.3, EASK 176.3	55013
F	ASR 21.3, ASK 205.3	55014
G	CTB 31.35, 41.35	55015



QUICK FIX

Schnellbefestigung	Best.-Nr.
Standard für 85°C Dauertemperatur	55021
Kabelbinder hitzestabilisiert bis 130°C	55024



KUPFERROHR

Länge	Außen-Ø	Innen-Ø	Max. Stromstärke	Best.-Nr.
34	22,5	16,5	600 A	52011
36	22,5	16,5	600 A	52012
34	22,5	12,5	600 A	52021
36	22,5	12,5	600 A	52022
34	22,5	8,5	600 A	52031
36	22,5	8,5	600 A	52032
32	21	12,5	600 A	52041
34	21	12,5	600 A	52042
32	21	8,5	600 A	52051
34	21	8,5	600 A	52052
unterschiedliche Längen auf Anfrage				



MONTAGEWINKEL FÜR DREIPHASEN-STROMWANDLERSATZ

Montagewinkel für Dreiersatz (2 Stück)

Aufsteck-, Schutz- und Verrechnungs-Stromwandler

Einsatz für Wandlertypen	Best.-Nr.
ASK 421.4; 41.4; 412.4; WSK 40; WSK 40 N	59037
ASK 41.5	59082
ASK 31.3	59083



SPANNPRATZEN + SPANNMODUL

Schienenbefestigung	Best.-Nr.
Flexible Befestigung für ASK 165.5 und ASK 205.5	59090
Spannmodul mit Anti-Rutsch-Belag	59091



MONTAGEKIT

Schraube M 12 x 40	Best.-Nr.
mit Spannungsabgriff M5	59026
mit Spannungsabgriff M5 und Verdrehsicherung Schiene 30 mm	59027
mit Spannungsabgriff M5 und Verdrehsicherung Schiene 40 mm	59030
mit Spannungsabgriff M5 und Verdrehsicherung Schiene 50 mm	59081
Standard	59028
Standard und Verdrehsicherung Schiene 30 mm	59029
Standard und Verdrehsicherung Schiene 40 mm	59030A
Standard und Verdrehsicherung Schiene 50 mm	59080



VERDREHSICHERUNG

	Abmessungen [mm]			Best.-Nr.
CU-Schiene	30 x 6	30 x 8	30 x 10	59035
CU-Schiene	40 x 6	40 x 8	40 x 10	59036
CU-Schiene	50 x 6	50 x 8	50 x 10	59048



SEKUNDÄRVERSCHLUSS

	Best.-Nr.
Sekundärverschluss	53016

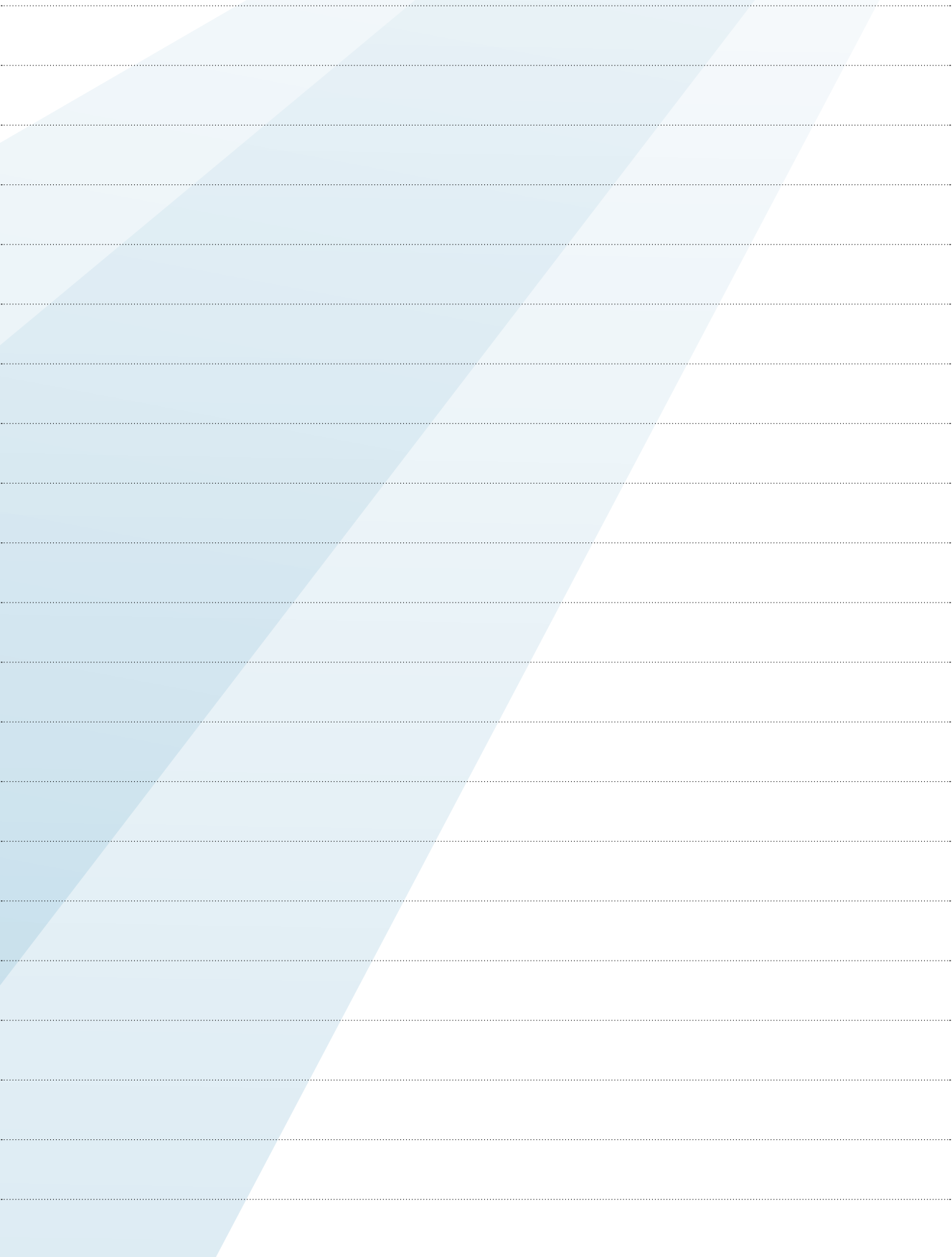


PLOMBIERPLATTE

Bauform	Einsatz für Wandlertypen	Best.-Nr.
Form A	ASR 22.3, ASK 21.3, 31.3, 318.3, 41.3, 103.3 (2x), 123.3 (2x), WSK 30, SASR22.3, SASK21.3, ASK(D) 21.3, EASR 22.3, EASK 21.3, EASK 31.3, EASK 123.3, EASK(D) 21.3	59040
Form B	ASK 31.4, 31.5, 421.4, 41.4, 412.4, WSK 40, WSK 40N, 60, 70.6 N, KSU, SUSK 3 ... 8 primär, SASK 31.5, SASK 421.4, SASK 41.4, ASK(D) 31.5, ASK(D) 31.5 2U, EASK 31.4, EASK 31.5	59041
Form C	ASK 541.4, 51.4, 561.4, 61.4, 63.4, 63.6, 81.4, 101.4, ASK 105.6, 105.6N, 127.4, 127.6, 128.4, ASK 105.6, 105.6N, 127.4, 127.6, 128.4, 129.10, SUSK 3 ... 8 sekundär, SASK 541.4, SASK 61.4, SASK 63.6, SASK 105.6, EASK541.4, EASK51.4, EASK51.4 2U, EASK61.4, EASK 63.6, EASK 81.4, EASK 105.6, ESUSK 2 ... 8	59042
Form D	WSK 70.6	59043
Form E	ASK 31.6, 41.6, 51.6, 61.6, SASK 31.6, SASK 41.6, SASK 51.6, SASK 61.6, EASK 31.6, EASK 41.6, EASK 51.6, EASK 61.6	59044
Form F	WSK 31.5, EWSK 31.5	59045
Form G	CTB 31.35; 41.35	59057
Form H	CTB 51.35	59058
Form J	CTB 61.35; 81.35; 101.35	59059

NOTIZEN

NOTIZEN

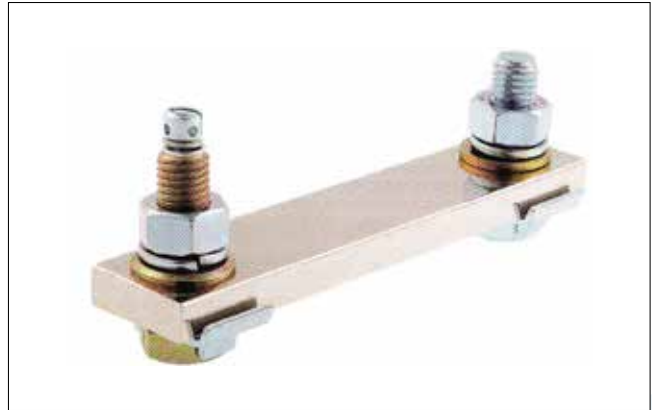


KUPFERSCHIENE

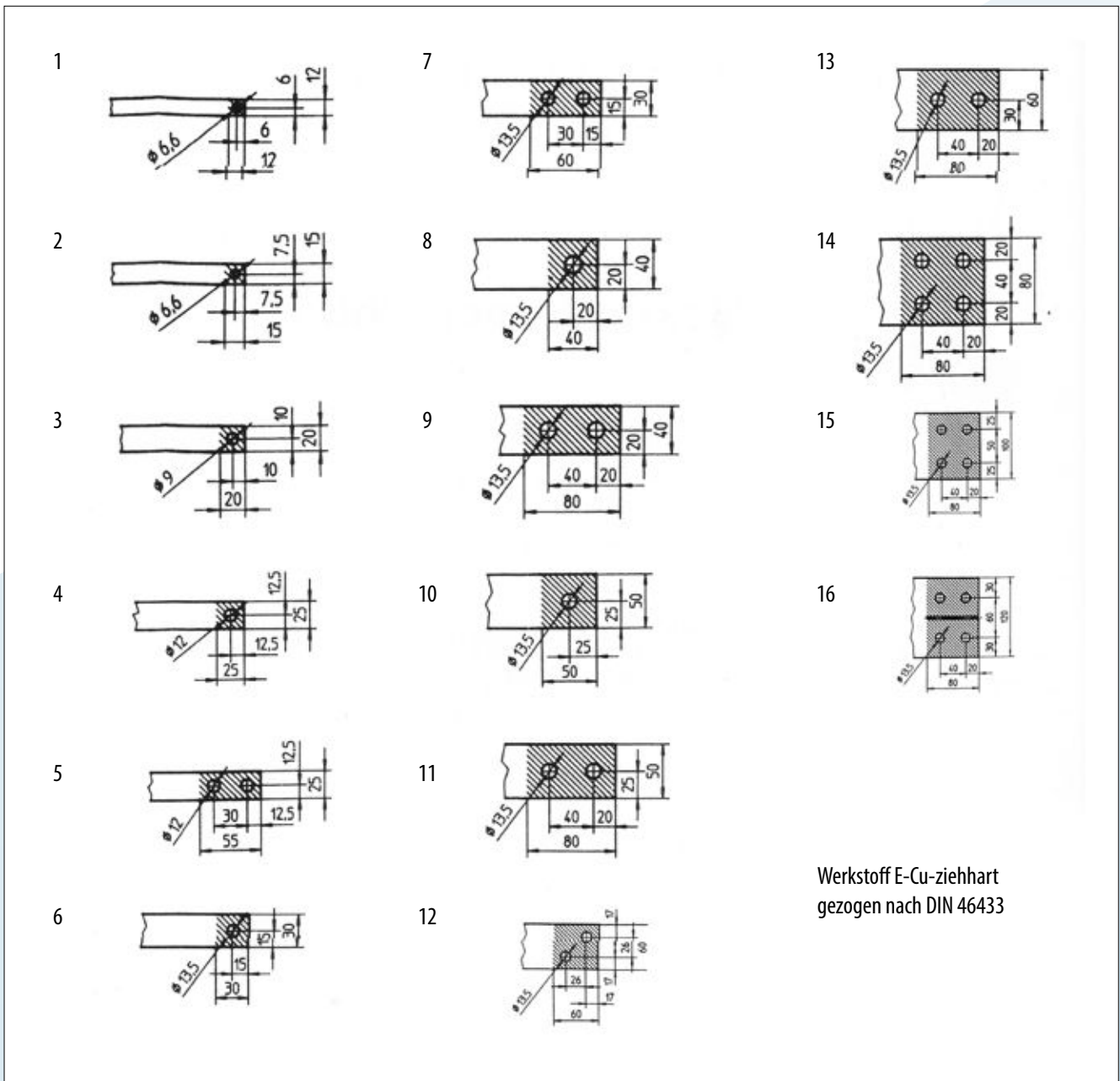
galvanisch vernickelt



Kupferschiene für Industrie-Stromwandler



Kupferschiene für Verrechnung-Stromwandler



Werkstoff E-Cu-ziehart
gezogen nach DIN 46433

Primärschienen-Lieferumfang:

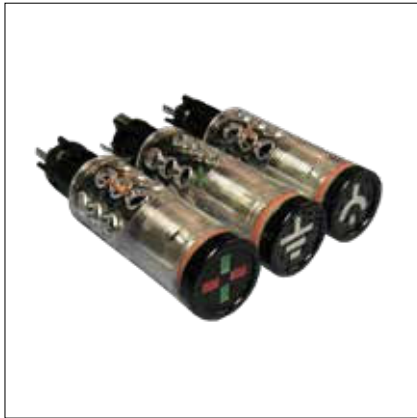
- **EVU** = mit je 1-mal Montagekit 59026 und 59028
- **Industrie** = mit je 2-mal Montagekit 59028
- **o. Schrauben** = ohne Schrauben

Sonderlängen und Sonder-Bohrbilder auf Anfrage lieferbar.

KUPFERSCHIENE

Best.-Nr.	Ausführung	Bohrbild	Länge	Breite	Stärke	Max. Stromstärke
020060170B003IO	o. Schrauben	3	170	20	6	300 A
030060130B006I	Industrie	6	130	30	6	300 A
030060130B006E	EVU	6	130	30	6	300 A
030060130B006IO	o. Schrauben	6	130	30	6	300 A
030060140B006I	Industrie	6	140	30	6	300 A
030060140B006E	EVU	6	140	30	6	300 A
030060140B006IO	o. Schrauben	6	140	30	6	300 A
030080130B006I	Industrie	6	130	30	8	400 A
030080130B006E	EVU	6	130	30	8	400 A
030080130B006IO	o. Schrauben	6	130	30	8	400 A
030080160B006I	Industrie	6	160	30	8	400 A
030080160B006E	EVU	6	160	30	8	400 A
030080160B006IO	o. Schrauben	6	160	30	8	400 A
030100130B006I	Industrie	6	130	30	10	750 A
030100130B006E	EVU	6	130	30	10	750 A
030100130B006IO	o. Schrauben	6	130	30	10	750 A
030100140B006I	Industrie	6	140	30	10	750 A
030100140B006E	EVU	6	140	30	10	750 A
030100140B006IO	o. Schrauben	6	140	30	10	750 A
030100160B006I	Industrie	6	160	30	10	750 A
030100160B006E	EVU	6	160	30	10	750 A
030100160B006IO	o. Schrauben	6	160	30	10	750 A
040060140B008I	Industrie	8	140	40	6	500 A
040060140B008E	EVU	8	140	40	6	500 A
040060140B008IO	o. Schrauben	8	140	40	6	500 A
040060160B008I	Industrie	8	160	40	6	500 A
040060160B008E	EVU	8	160	40	6	500 A
040060160B008IO	o. Schrauben	8	160	40	6	500 A
040100140B008I	Industrie	8	140	40	10	800 A
040100140B008E	EVU	8	140	40	10	800 A
040100140B008IO	o. Schrauben	8	140	40	10	800 A
040100160B008I	Industrie	8	160	40	10	800 A
040100160B008E	EVU	8	160	40	10	800 A
040100160B008IO	o. Schrauben	8	160	40	10	800 A
050100140B010I	Industrie	10	140	50	10	1000 A
050100140B010E	EVU	10	140	50	10	1000 A
050100140B010IO	o. Schrauben	10	140	50	10	1000 A
050100180B010I	Industrie	10	180	50	10	1000 A
050100180B010E	EVU	10	180	50	10	1000 A
050100180B010IO	o. Schrauben	10	180	50	10	1000 A
050100220B011I	Industrie	11	220	50	10	1000 A
050100220B011E	EVU	11	220	50	10	1000 A
050100220B011IO	o. Schrauben	11	220	50	10	1000 A
060100180B012I	Industrie	12	180	60	10	1200 A
060100180B012E	EVU	12	180	60	10	1200 A
060100180B012IO	o. Schrauben	12	180	60	10	1200 A
060100220B013I	Industrie	13	220	60	10	1200 A
060100220B013E	EVU	13	220	60	10	1200 A
060100220B013IO	o. Schrauben	13	220	60	10	1200 A
080100240B014I	Industrie	14	240	80	10	1500 A
080100240B014E	EVU	14	240	80	10	1500 A
080100240B014IO	o. Schrauben	14	240	80	10	1500 A
100100240B015I	Industrie	15	240	100	10	2000 A
100100240B015E	EVU	15	240	100	10	2000 A
100100240B015IO	o. Schrauben	15	240	100	10	2000 A

NOTIZEN



SCHALTSTELLUNGSANZEIGER FÜR GLEICHSPANNUNG ODER WECHSELSPANNUNG 45...65 HZ MECHANISCH ODER MIT LED

Anwendung:

Schaltstellungsanzeiger, zur elektrischen Fernanzeige von Schalterstellungen in Kraftwerken und Schaltstationen. Außerdem vorteilhaft verwendbar als Schauzeichen in Blindschaltbildern.

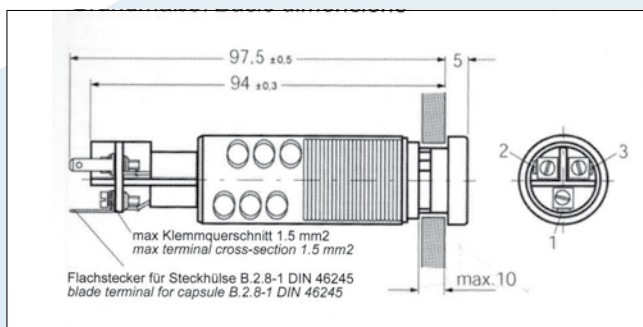
Anzeige	Die Anzeige umfasst drei Stellungen: „ein“, „aus“ und „gestört“ oder „gesperrt“
Gehäusematerial	Polycarbonat, selbstverlöschend nach UL 94 V-2
Anschlüsse	Flachstecker 2.8 x 0.8 mm
Berührungsschutz	als Option wählbar
Frontrahmen	schwarz, glänzend

Typ	Stg 1	St 1	St 2
Frontmaß	25 x 25	Ø 25	Ø 32 ¹⁾
Gewicht	0,07 kg	0,07 kg	0,07 kg
Nennisolationsspannung	250 V	250 V	250 V
Prüfspannung	1,5 kV	1,5 kV	1,5 kV
Schutzart Gehäuse-Frontseite	IP 52	IP 52	IP 52
Befestigung	Rundmutter	Rundmutter	Rundmutter

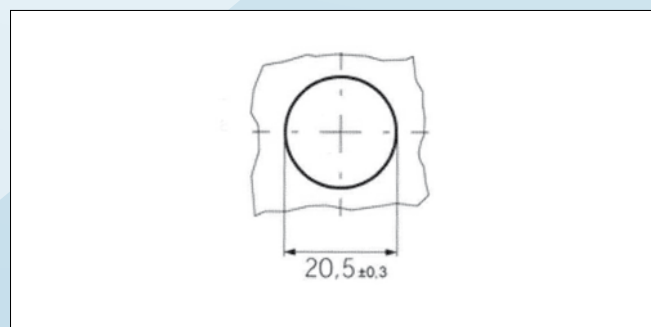
¹⁾ Aufsteckbarer Frontrahmen (36 mm x 36 mm) wird auf Wunsch mitgeliefert

Maße für Schalttafeleinbau:

Grundmaße

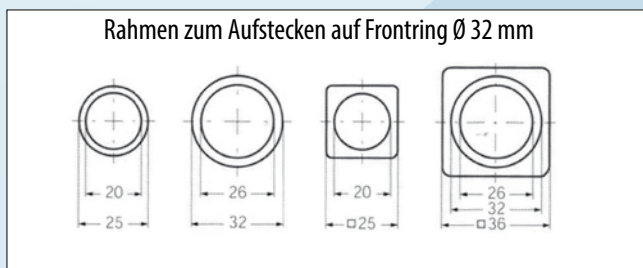


Schalttafelauausschnitt

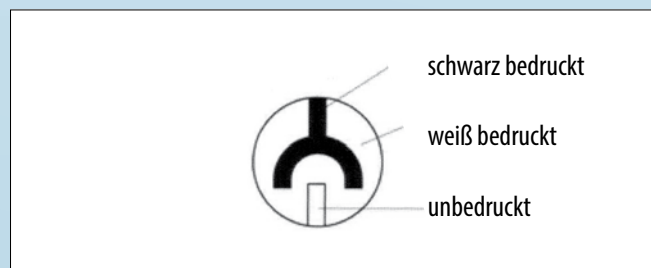


Frontabmessungen

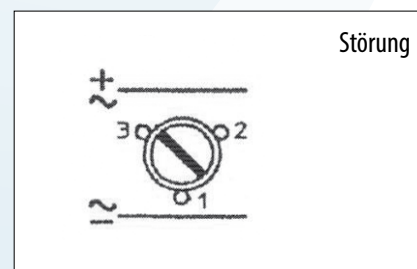
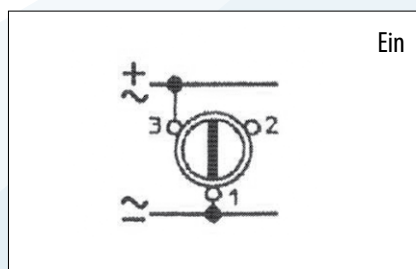
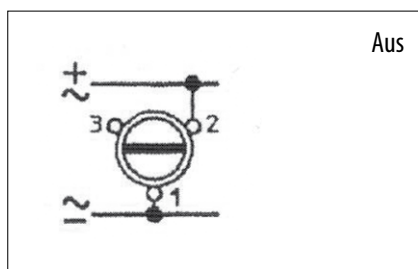
Rahmen zum Aufstecken auf Frontring Ø 32 mm



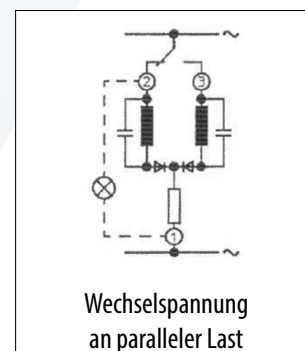
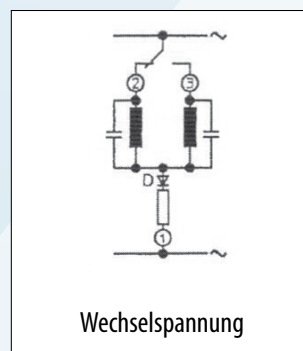
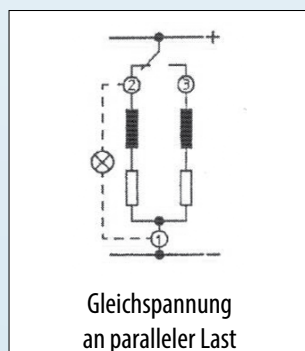
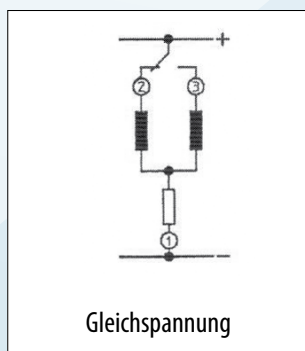
Trennkontakt



Schalt Symbole:



Anschluss Schaltbilder



Variantenübersicht

Typ	Stg 1	St 1	St 2
Frontmaß	25 x 25	Ø 25	Ø 32 ¹⁾
Gleichspannung	•	•	•
24 V (0,3 W)	•	•	•
48 V (0,3 W)	•	•	•
60 V (0,4 W)	•	•	•
110 V (0,6 W)	•	•	•
125 V (0,7 W)	•	•	•
220 V (1,0 W)	•	•	•
Messwerk-Varianten mit paralleler Last	•	•	•
Skalen-Varianten mit Trennkontakt	•	•	•
Bedingt tropenfest	•	•	•
Gesamtberührungsschutz	•	•	•

Typ	Stg 1	St 1	St 2
Frontmaß	25 x 25	Ø 25	Ø 32 ¹⁾
Wechselfspannung	•	•	•
24 V (0,3 VA)	•	•	•
48 V (0,3 VA)	•	•	•
60 V (0,4 VA)	•	•	•
110 V (0,6 VA)	•	•	•
220-230 V (1,0 VA)	•	•	•
Messwerk-Varianten mit paralleler Last	•	•	•
Skalen-Varianten mit Trennkontakt	•	•	•
Bedingt tropenfest	•	•	•
Gesamtberührungsschutz	•	•	•



ELEKTROMECHANISCHE BETRIEBSSTUNDENZÄHLER

Anwendung:

Ein Betriebsstundenzähler ist ein elektrisches Messgerät zur aufsummierenden Messung der Zeit, die ein Gerät bzw. ein elektrischer Verbraucher in Betrieb ist. Die Zähler sind in den DIN-Maßen 48, 72 und 96 mm, passend für alle klassischen Messinstrumente erhältlich. Lieferbar für Spannung 230 V AC oder 24 V DC sowie mit 24 V AC. Rückstellungsfunktion auf Anfrage.

Technische Daten:

	AC	DC
Nullstellung	Auf Anfrage	Auf Anfrage
Ziffern	2 x 4 mm, weiß auf schwarz, Dezimalstellen schwarz auf weiß	2 x 4 mm, weiß auf schwarz, Dezimalstellen schwarz auf weiß
Normalspannung	115 V oder 230 V AC	10 V – 50 V DC
Sonderspannung	12 V, 24 V, 42 V und 400 V AC	36 V, 80 V, 110 V DC
Spannungstoleranz	± 10%	–
Frequenz	50 / 60 Hz	–
Eigenverbrauch	ca. 2 VA	7,5 mA – 30 mA
Schutzgrad	Gehäuse ohne Reset Taste: IP 52 Gehäuse mit Reset Taste: IP 41 Klemmen: IP 00	Gehäuse: IP 52 Klemmens: IP 00
Befestigung	Metall- bzw. Pastklemmbügel	Metall- bzw. Pastklemmbügel
Anschluss	Klemmanschluss	Klemmanschluss
Approbation	CE	CE
Laufanzeige	Ja	Ja
Abmessung Front	48 x 48 mm, 72 x 72 mm	

Spannung	Größe	Typ	Best.-Nr.
12 - 48V DC	48 x 48 mm	BZ 48 12-48V DC	BG4017
10 - 50V DC	72 x 72 mm	BZ 72 10-50V DC	R577
230V AC	48 x 48 mm	BZ 48 230V AC	BW4018
230V AC	72 x 72 mm	BZ 72 230V AC	R572

NOTIZEN

Lined area for notes with horizontal dotted lines.

NEBENWIDERSTAND

Technische Daten

Einsatzbedingungen

Arbeitstemperaturbereich:	-10 % ☉ + 55 °C
Lagertemperaturbereich:	-25 % ☉ + 65 °C
Relative Luftfeuchte (keine Betauung):	% 75 %
Klimaeignung:	Klimaklasse 3 nach VDE/VDI 3540

Genauigkeit

Genauigkeitsklasse	Klasse 0,5 (Klasse 0,2 auf Anfrage)
--------------------	--

Material

Widerstandsstäbe:	Manganin
Anschlussstücke:	
Bauform A	Messing
Bauform B/C	Kupfer

Anschlüsse

Strompfad:	siehe Maßbilder
Spannungspfad:	M 5 x 8

Abmessungen

siehe Maßbilder

Schutzart

IP 00

Materialprofil der Anschlussstücke

Bauform A	mit Isoliersockel (...25 A) ohne Isoliersockel (30...150 A)
Bauform B	L-Profile
Bauform C	T-Profile

Anwendung

Nebenwiderstände (Shunts) werden zur indirekten Erfassung von elektrischen Strömen hoher Stromstärken verwendet. Die Fertigung der Shunts erfolgt in Übereinstimmung mit den Forderungen der DIN 43 703 für Stromstärken von 1 A bis 20 000 A und Spannungsabfälle von 60 mV bis 300 mV. Auf Wunsch sind auch weitere, von der DIN-Reihe abweichende Nenngrößen von Strom und Spannungsabfall, lieferbar.

Funktionsprinzip

Der den Nebenwiderstand durchfließende Strom erzeugt einen Spannungsabfall, welcher mit einem parallel geschalteten Messgerät gemessen werden kann. Durch die Parallelschaltung von Nebenwiderstand und Messgerät ist somit die Verwendung von Spannungsmessgeräten zur Strommessung bzw. eine Messbereichserweiterung vorhandener Strommessgeräte möglich. In Abhängigkeit vom Nennstrom werden die Nebenwiderstände in 3 verschiedenen Bauformen gefertigt.

Fertigungsvorschriften

DIN 43703	Nebenwiderstände
DIN 43780	Direktwirkende, anzeigende Messgeräte und ihr Zubehör

Sonderausführungen

Nennspannungsabfall	nach Kundenvorgabe
Nennstrom	nach Kundenvorgabe
Genauigkeitsklasse	0,2
Isoliersockel	für Nebenwiderstände 30...200 A/60 mV

NOTIZEN

Bestellangaben

Typ	Nebenwiderstand
Nennspannungsabfall	60 mV 100 mV 150 mV 300 mV nach Angabe **
Nennstrom	siehe Tabelle im Datenteil nach Angabe **
Genauigkeit	Klasse 0,5* Klasse 0,2 auf Anfrage
Isoliersockel	für Bauform A sind mit Schnappbefestigungen für Normschienen lieferbar 1...25 A Standard 30...200 A (60 mV) Zubehör
Abdeckkappe	1...25 A (60 mV; 100 mV; 150 mV) Zubehör 30...200 A (60 mV) Zubehör
nach Wunsch **	auf Anfrage

* Standard

** hierfür genaue Daten per Klartext angeben

Technische Änderungen vorbehalten.

Bestellbeispiel:

Nebenwiderstand, Nennspannungsabfall 60 mV, Nennstrom 1000 A, Klasse 0,5

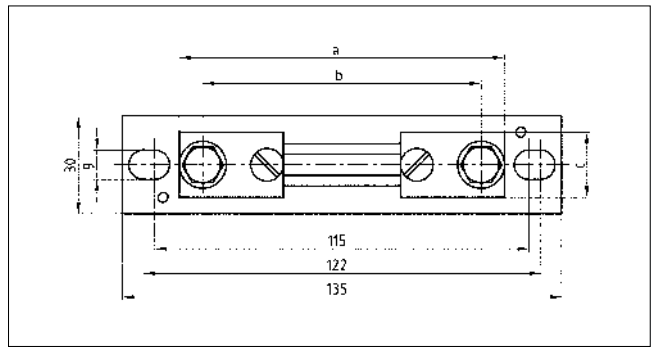
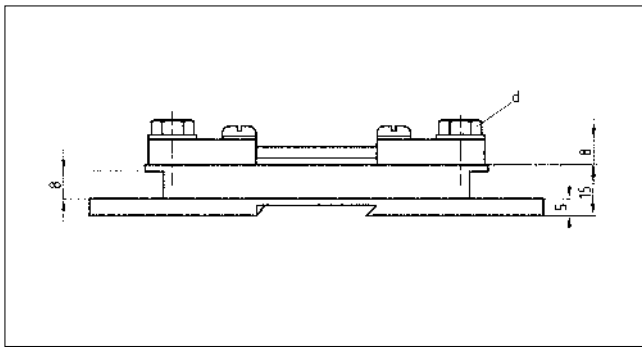
NOTIZEN



NEBENWIDERSTÄNDE

Bauform A

Material Widerstandsstäbe: Manganin
 Material Anschlussstücke: Messing
 Anschlüsse Spannungspfad: M 5 x 8
 Klasse: 0,5



Best.-Nr.	Nennstrom	Nennspannungsabfall	Socket	Maß a	Maß b	Maß c	Maß d	Maß g
	1	60	Ja	90	78	20	8	M 5 x 12
	1,5	60	Ja	90	78	20	8	M 5 x 12
	2,5	60	Ja	90	78	20	8	M 5 x 12
	4	60	Ja	90	78	20	8	M 5 x 12
	6	60	Ja	90	78	20	8	M 5 x 12
	10	60	Ja	90	78	20	8	M 5 x 12
	15	60	Ja	90	78	20	8	M 5 x 12
	25	60	Ja	90	78	20	8	M 5 x 12
	40	60	Nein	100	80	20	8	M 8 x 16
	40	60	Ja	100	80	20	8	M 8 x 16
	60	60	Nein	100	80	20	8	M 8 x 16
	60	60	Ja	100	80	20	8	M 8 x 16
	100	60	Nein	100	80	20	8	M 8 x 16
	100	60	Ja	100	80	20	8	M 8 x 16
	150	60	Nein	100	80	20	8	M 8 x 16
	150	60	Ja	100	80	20	8	M 8 x 16
	1	100	Ja	90	78	20	8	M 5 x 12
	1,5	100	Ja	90	78	20	8	M 5 x 12
	2,5	100	Ja	90	78	20	8	M 5 x 12
	4	100	Ja	90	78	20	8	M 5 x 12
	6	100	Ja	90	78	20	8	M 5 x 12
	10	100	Ja	90	78	20	8	M 5 x 12
	15	100	Ja	90	78	20	8	M 5 x 12

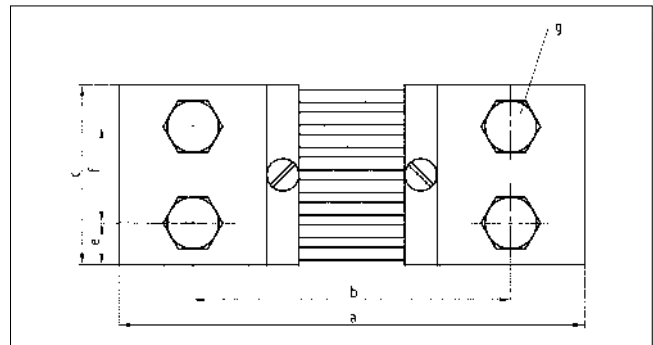
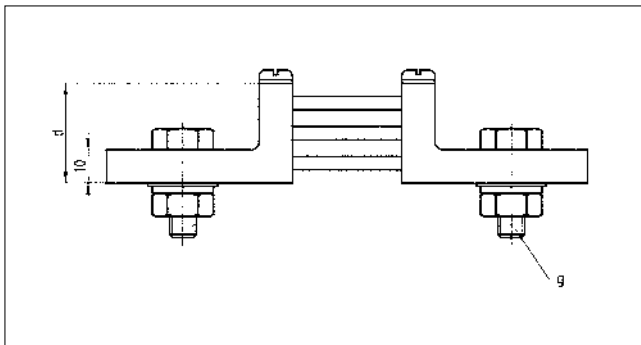
Best.-Nr.	Nennstrom	Nennspannungsabfall	Socket	Maß a	Maß b	Maß c	Maß d	Maß g
	25	100	Ja	90	78	20	8	M 5 x 12
	40	100	Nein	145	125	25	8	M 8 x 16
	40	100	Ja	145	125	25	8	M 8 x 16
	60	100	Nein	145	125	25	8	M 8 x 16
	60	100	Ja	145	125	25	8	M 8 x 16
	100	100	Nein	145	125	25	8	M 8 x 16
	100	100	Ja	145	125	25	8	M 8 x 16
	150	100	Nein	145	125	25	8	M 8 x 16
	150	100	Ja	145	125	25	8	M 8 x 16
	1	150	Ja	90	78	20	8	M 5 x 12
	1,5	150	Ja	90	78	20	8	M 5 x 12
	2,5	150	Ja	90	78	20	8	M 5 x 12
	4	150	Ja	90	78	20	8	M 5 x 12
	6	150	Ja	90	78	20	8	M 5 x 12
	10	150	Ja	90	78	20	8	M 5 x 12
	15	150	Ja	90	78	20	8	M 5 x 12
	25	150	Ja	90	78	20	8	M 5 x 12
	40	150	Nein	225	205	25	8	M 8 x 16
	40	150	Ja	225	205	25	8	M 8 x 16
	60	150	Nein	225	205	25	8	M 8 x 16
	60	150	Ja	225	205	25	8	M 8 x 16
	100	150	Nein	225	205	25	8	M 8 x 16
	100	150	Ja	225	205	25	8	M 8 x 16
	150	150	Nein	225	205	25	8	M 8 x 16
	150	150	Ja	225	205	25	8	M 8 x 16
	1	300	Ja	90	78	20	8	M 5 x 12
	1,5	300	Ja	90	78	20	8	M 5 x 12
	2,5	300	Ja	90	78	20	8	M 5 x 12
	4	300	Ja	90	78	20	8	M 5 x 12
	6	300	Ja	90	78	20	8	M 5 x 12
	10	300	Ja	90	78	20	8	M 5 x 12
	15	300	Ja	90	78	20	8	M 5 x 12
	25	300	Ja	90	78	20	8	M 5 x 12
	40	300	Nein	384	364	25	8	M 8 x 16
	40	300	Ja	384	364	25	8	M 8 x 16
	60	300	Nein	384	364	25	8	M 8 x 16
	60	300	Ja	384	364	25	8	M 8 x 16
	100	300	Nein	384	364	25	8	M 8 x 16
	100	300	Ja	384	364	25	8	M 8 x 16
	150	300	Nein	384	364	25	8	M 8 x 16
	150	300	Ja	384	364	25	8	M 8 x 16



NEBENWIDERSTÄNDE

Bauform B

Material Widerstandsstäbe: Manganin
 Material Anschlussstücke: Kupfer
 Anschlüsse Spannungspfad: M 5 x 8
 Klasse: 0,5



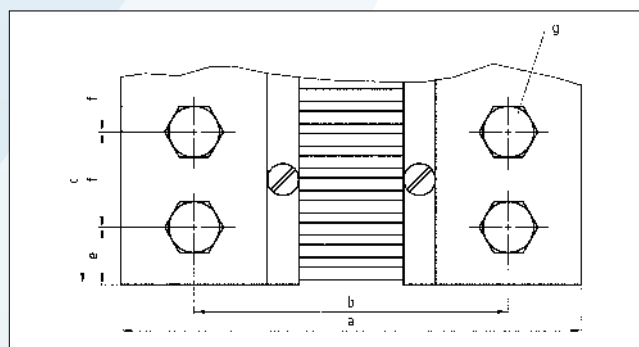
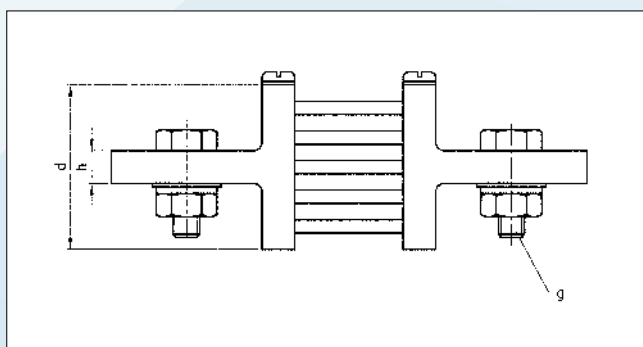
Best.-Nr.	Nennstrom	Nennspannungsabfall	Sockel	Maß a	Maß b	Maß c	Maß d	Maß e	Maß f	Maß g	Zahl der Stromanschlüsse
	250	60	Nein	145	105	30	30	15		M 12 x 40	2 x 1
	400	60	Nein	145	105	40	30	20		M 16 x 45	2 x 1
	600	60	Nein	145	105	40	30	20		M 16 x 45	2 x 1
	1000	60	Nein	165	115	60	30	30		M 20 x 50	2 x 1
	1500	60	Nein	165	115	90	30	21	48	M 16 x 45	2 x 2
	1500	60	Nein	165	115	90	30	21	48	M 16 x 45	2 x 2
	2500	60	Nein	165	115	120	30	30	60	M 20 x 50	2 x 2
	250	100	Nein	190	150	30	30	15		M 12 x 40	2 x 1
	400	100	Nein	190	150	40	30	20		M 16 x 45	2 x 1
	600	100	Nein	190	150	40	30	20		M 16 x 45	2 x 1
	1000	100	Nein	210	160	60	30	30		M 20 x 50	2 x 1
	1500	100	Nein	210	160	120	30	30	60	M 20 x 50	2 x 2
	250	150	Nein	270	230	30	50	15		M 12 x 40	2 x 1
	400	150	Nein	270	230	40	50	20		M 16 x 45	2 x 1
	600	150	Nein	270	230	40	50	20		M 16 x 45	2 x 1
	1000	150	Nein	290	240	70	60	35		M 20 x 50	2 x 1
	250	300	Nein	429	389	30	50	15		M 12 x 40	2 x 1
	400	300	Nein	429	389	40	50	20		M 16 x 45	2 x 1
	600	300	Nein	429	389	40	50	20		M 16 x 45	2 x 1
	1000	300	Nein	449	399	70	60	35		M 20 x 50	2 x 1



NEBENWIDERSTÄNDE

Bauform C

Material Widerstandsstäbe: Manganin
 Material Anschlussstücke: Kupfer
 Anschlüsse Spannungspfad: M 5 x 8
 Klasse: 0,5



Best.-Nr.	Nennstrom	Nennspannungsabfall	Socket	Maß a	Maß b	Maß c	Maß d	Maß e	Maß f	Maß g	Maß h	Zahl der Stromanschlüsse
4000	60	Nein	Nein	165	1150	120	60	30	60	M 20 x 60	15	2 x 2
6000	60	Nein	Nein	175	125	154	130	25	52	M 20 x 75	25	2 x 3
10000	60	Nein	Nein	185	135	206	170	25	52	M 20 x 80	30	2 x 4
15000	60	Nein	Nein	185	135	310	170	25	52	M 20 x 80	30	2 x 6
2500	100	Nein	Nein	210	160	120	60	30	60	M 20 x 50	15	2 x 2
4000	100	Nein	Nein	220	170	120	130	30	60	M 20 x 50	25	2 x 2
6000	100	Nein	Nein	220	170	154	130	25	52	M 20 x 75	25	2 x 3
1500	150	Nein	Nein	290	240	90	60	21	48	M 16 x 60	15	2 x 1
2500	150	Nein	Nein	290	240	120	60	30	60	M 20 x 60	15	2 x 1
4000	150	Nein	Nein	300	250	120	130	30	60	M 20 x 75	25	2 x 2
6000	150	Nein	Nein	300	250	154	130	25	52	M 20 x 75	25	2 x 3
10000	150	Nein	Nein	310	260	206	170	25	52	M 20 x 80	30	2 x 4
1500	300	Nein	Nein	449	399	90	60	21	48	M 16 x 60	15	2 x 1
2500	300	Nein	Nein	449	399	120	60	30	60	M 20 x 60	15	2 x 2
4000	300	Nein	Nein	459	409	120	130	30	60	M 20 x 75	25	2 x 2
6000	300	Nein	Nein	459	409	154	130	25	52	M 20 x 75	25	2 x 3

NOTIZEN



AMPEREMETER-UMSCHALTER

Amperemeter-Umschalter		Best.-Nr.
Amperemeter-Umschalter	mit 0-Stellung*	59061
Amperemeter-Umschalter	ohne 0-Stellung*	59062

* div. Größen und Ausführungen



VOLLMETER-UMSCHALTER

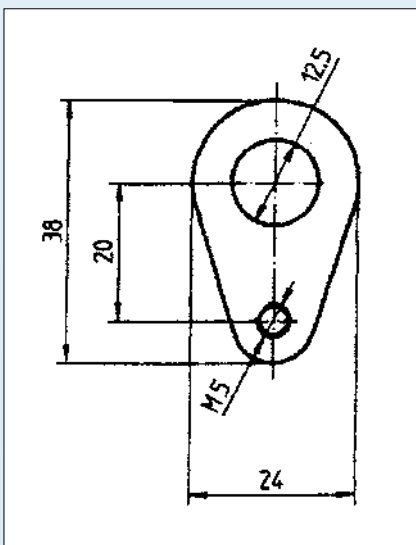
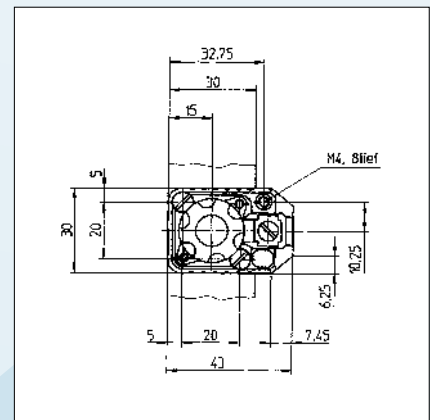
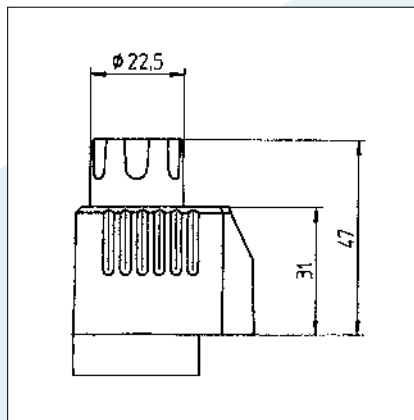
Voltmeter-Umschalter		Best.-Nr.
Voltmeter-Umschalter	mit 0-Stellung*	59060
Voltmeter-Umschalter	ohne 0-Stellung*	59063

* div. Größen und Ausführungen



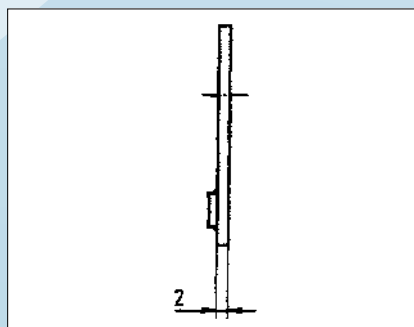
NEOZED-SICHERUNGSSOCKEL

Voltmeter-Umschalter		Best.-Nr.
NEOZED-Sicherungssockel 10 A		59011



KONTAKTLASCHE

Voltmeter-Umschalter	Länge	Dicke	Breite	Best.-Nr.
NEOZED-Sicherungssockel 10 A	38	2	24	59055



NOTIZEN

Lined area for notes with horizontal dotted lines.

Kiesewetter

Rudolf Kiesewetter Messtechnik GmbH

Eisbachstrasse 51
74429 Sulzbach-Laufen

Telefon: +49 (0) 79 76 / 21 00 - 3 90

Fax: +49 (0) 79 76 / 21 00 - 3 91

E-Mail: info@kiesewetter-mt.de

Web: www.kiesewetter-mt.de

USt-IdNr.: DE 14 14 90 754

Geschäftsführer: Prof. Dr. h.c. Wolfgang Gilgen

Best.-Nr: 8.2.1007

Stand: 13.12.2018

Technische Änderungen vorbehalten.

Die im Produktkatalog enthaltenen Daten sind nach bestem Wissen und Gewissen erstellt. Änderungen und Irrtümer sind ausdrücklich vorbehalten. Abbildungen ähnlich stellen keine Vertragsbedingungen im Sinne von § 305 I BGB dar. Es handelt sich um Hinweise ohne eigenständigen Regelungsgehalt, die lediglich zum Ausdruck bringen, dass die im Katalog enthaltenen Angaben insoweit vorläufig und unverbindlich sind, als sie vor oder bei Abschluss eines Vertrags noch korrigiert werden können. Ein vertraglicher Regelungsgehalt, insbesondere eine etwaige Beschränkung der Rechte des Vertragspartners in haftungs- oder gewährleistungsrechtlicher Hinsicht, kann diesen Hinweisen nicht entnommen werden. Stockphoto und Grafiken der Titelseite von Adobe Stock. Gestaltung und Satz von Mediengestaltung Tobias Völker.