



# ENERGIE- UND SPANNUNGSQUALITÄTS- MESSTECHNIK



# Kapitel 02

## Übersicht UMG Messgeräte

**MADE  
IN  
GERMANY**



Typ	UMG 103-CBM	UMG 20CM	Modul 20CM-CT6	UMG 604-PRO		UMG 605-PRO	UMG 96RM						
				E	EP		P	M	E	CBM	EL	PN	
Artikel-Nummer	52.28.001 <sup>*1</sup>	14.01.625	14.01.626	52.16.202	52.16.201	52.16.227 <sup>*1</sup>	52.22.061 <sup>*1</sup>	52.22.064 <sup>*1</sup>	52.22.069 <sup>*1</sup>	52.22.062 <sup>*1</sup>	52.22.066 <sup>*1</sup>	52.22.068 <sup>*1</sup>	52.22.090 <sup>*1</sup>
<b>Netzspannungen</b>													
Einsatz in Dreiphasen-4-Leiter-Systemen mit geerdetem Neutralleiter bis maximal	277 / 480 V AC	277 / 480 V AC	nur Strommessung	277 / 480 V AC		277 / 480 V AC	277 / 480 V AC						
Einsatz in Dreiphasen-3-Leitersystemen ungeerdet bis maximal	-	-	-	480 V AC		480 V AC	480 V AC						
Versorgungsspannung	-	90 – 276 V AC; 90 – 276 V DC	-	95 – 240 V AC; 135 – 340 V DC <sup>*2</sup>		95 – 240 V AC; 135 – 340 V DC <sup>*2</sup>	90 – 277 V AC; 90 – 250 V DC <sup>*2</sup>						
Dreileiter / Vierleiter (L-N, L-L)	- / •	• / •	- / •	• / •		• / •	• / •						
Quadranten	4	4	4	4		4	4						
Abtastfrequenz 50/60 Hz	5,4 kHz	20 kHz	60 kHz	20 kHz		20 kHz	21,33 / 25,6 kHz						
Messpunkte pro Sekunde	5.400	20.000	60.000	20.000		20.000	21.330 / 25.600						
Lückenlose Messung	•	•	•	•		•	•						
Effektivwert aus Perioden (50/60 Hz)	10 / 12	10 / 12	10 / 12	10 / 12		10 / 12	10 / 12						
Differenzstrommessung	-	•	-	-		-	-	-	-	•	-	-	•
Oberschwingungen V / A	1. – 40.	1. – 63.	1. – 63.	1. – 40.		1. – 63.	1. – 40.						
Verzerrungsfaktor THD-U / THD-I in %	•	•	nur THD-I	•		•	•						
Unsymmetrie	-	-	-	•		•	-						
Kurz- / Langzeitflicker	-	-	-	-		•	-						
Transienten	-	-	-	50 µs		50 µs	-						
Kurzzeitunterbrechungen	-	-	-	•		•	-	-	-	•	-	-	-
Genauigkeit V; A	0,2 %; 0,2 %	1 %; 1 %	-; 0,5 %	0,2 %; 0,25 %		0,2 %; 0,25 %	0,2 %; 0,2 %						
Klasse A nach EN 61000-4-30	-	-	-	-		-	-						
Wirkenergie Klasse	0,5S (.../5 A)	1	2	0,5S (.../5 A); 1 (.../1 A)		0,5S (.../5 A); 1 (.../1 A)	0,5S (.../5 A); 1 (.../1 A)						
Digitaleingänge	-	-	-	2		2	-	4	-	(3) <sup>*4</sup>	4	-	(3) <sup>*4</sup>
Digital- / Impulsausgang	-	2	-	2		2	2	6	2	(5) <sup>*4</sup>	6	-	(5) <sup>*4</sup> *7
Strommesskanäle	3	20	6–96 (max. 16 Module)	4		4	3	4	3	4+2	4	3	4+2
Temperatureingang	-	-	-	1		1	-	-	-	2 <sup>*5</sup>	-	-	2 <sup>*5</sup>
Integrierte Logik	Vergleicher	Stromgrenzwerte pro Kanal	Stromgrenzwerte pro Kanal	Jasic® (7 Prg.)		Jasic® (7 Prg.)	Vergleicher						
Speicher Min- / Maxwerte	•	•	•	•		•	•						
Speichergröße	4 MB	768 KB	768 KB	128 MB		128 MB	-	256 MB	-	256 MB	-	-	-
Uhr	•	•	•	•		•	-	•	-	•	•	-	-
APPs: Messwertmonitor, EN 50160 & IEC 61000-2-4 Watchdog, Push Dienst	-	-	-	•		•	-						
Störschreiberfunktion	-	-	-	•		•	-						
Spitzenlastoptimierung	-	-	-	• <sup>*3</sup>		• <sup>*3</sup>	-						
Software für Energie-Management und Netzanalyse	GridVis®-Basic	GridVis®-Basic	GridVis®-Basic	GridVis®-Basic		GridVis®-Basic	GridVis®-Basic						
<b>Schnittstellen</b>													
RS232	-	-	-	•		•	-						
RS485	•	•	nur über UMG 20CM	•		•	•	•	-	•	•	-	•
USB	-	-	-	-		-	-	•	-	-	•	-	-
Profibus DP	-	-	-	-	•	•	-	•	-	-	-	-	-
M-Bus	-	-	-	-		-	-	•	-	-	-	-	-
Ethernet	-	-	-	•		•	-	-	-	•	-	•	•
Webserver / Email	-	-	-	• / •		• / •	-	-	-	• / •	-	-	• / -
<b>Protokolle</b>													
Modbus RTU	•	•	nur über UMG 20CM	•		•	•	•	-	•	•	-	-
Modbus-Gateway	-	-	-	•		•	-	-	-	•	-	-	-
Profibus DP V0	-	-	-	-	•	•	-	•	-	-	-	-	-
Modbus TCP/IP, Modbus RTU over Ethernet, SNMP	-	-	-	•		•	-	-	-	•	-	• <sup>*6</sup>	• <sup>*8</sup>
BACnet IP	-	-	-	• <sup>*3</sup>		• <sup>*3</sup>	-	-	-	• <sup>*3</sup>	-	-	-
Profinet	-	-	-	-		-	-	-	-	-	-	-	•

• : enthalten  
- : nicht enthalten

\*1 UL zertifiziert

\*2 Optional sind auch andere Spannungen lieferbar

\*3 Option

\*4 Kombinationsmöglichkeiten der Ein- und Ausgänge:  
a) 5 Digitalausgänge  
b) 2 Digitalausgänge und 3 Digitaleingänge

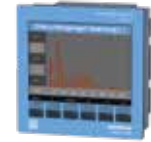
\*5 Kombinierte Funktion:  
wahlweise Analog- / Temperatur- / Differenzstrom-Eingang



&



Zusätzliche Funktionen



UMG 96-PA ohne MID		UMG 96-PA Module 96-PA-RCM-EL		UMG 96-S2	UMG 508	UMG 509-PRO	UMG 511	UMG 512-PRO
mit MID		96-PA-RCM-EL	96-PA-RCM					
52.32.001 <sup>*12</sup>	52.32.003 <sup>*10</sup>	52.32.010	52.32.011	52.34.001	52.21.001 52.21.011 <sup>*11</sup>	52.26.001 <sup>*11</sup>	52.19.001 52.19.011 <sup>*11</sup>	52.17.011 <sup>*11</sup>
417 / 720 V AC				230 / 400 V AC	417 / 720 V AC 347 / 600 V AC (UL listed)	417 / 720 V AC 347 / 600 V AC (UL listed)	417 / 720 V AC 347 / 600 V AC (UL listed)	417 / 720 V AC 347 / 600 V AC (UL listed)
-				-	600 V AC	600 V AC	600 V AC	600 V AC
90 – 277 V AC; 90 – 250 V DC <sup>*2</sup>				90 – 265 V AC; 90 – 250 V DC	95 – 240 V AC; 80 – 340 V DC <sup>*2</sup>	95 – 240 V AC; 80 – 300 V DC <sup>*2</sup>	95 – 240 V AC; 80 – 340 V DC <sup>*2</sup>	95 – 240 V AC; 80 – 300 V DC <sup>*2</sup>
- / •				- / •	• / •	• / •	• / •	• / •
4				4	4	4	4	4
8,33 kHz 8.330				8 kHz 8.000	20 kHz 20.000	20 kHz 20.000	20 kHz 20.000	25,6 kHz 25.600
•				•	•	•	•	•
10 / 12				10 / 12	10 / 12	10 / 12	10 / 12	10 / 12
-		•		-	-	•	-	•
1. – 40.		1. – 25.		1. – 15.	1. – 40.	1. – 63.	1. – 63.	1. – 63.
•				•	•	•	•	•
-				-	-	-	•	•
-				-	-	-	•	•
-				-	50 µs	50 µs	50 µs	> 39 µs
-				-	•	•	•	•
0,2 %; 0,2 %				0,2 %; 0,2 %	0,1%; 0,2 %	0,1 %; 0,2 %	0,1 %; 0,2 %	0,1 %; 0,1 %
-				-	-	-	-	•
0,5S (.../5 A); 1 (.../1 A)				0,5S (.../5 A); 1 (.../1 A)	0,2S (.../5 A)	0,2S (.../5 A)	0,2S (.../5 A)	0,2S (.../5 A)
3				-	8	2	8	2
3 <sup>*9</sup>				1	5	2	5	2
3		1		3	4	4 + 2	4	4 + 2
-				-	-	1	-	1
Vergleicher				-	Jasic® (7 Prg.)	Jasic® (7 Prg.)	Jasic® (7 Prg.)	Jasic® (7 Prg.)
•				•	•	•	•	•
4 MB				-	256 MB	256 MB	256 MB	256 MB
•				-	•	•	•	•
-				-	- <sup>*3</sup>	•	- <sup>*3</sup>	•
-				-	•	•	•	•
-				-	• <sup>*3</sup>	-	• <sup>*3</sup>	-
GridVis®-Basic				GridVis®-Basic	GridVis®-Basic	GridVis®-Basic	GridVis®-Basic	GridVis®-Basic
-				-	-	-	-	-
•				•	•	•	•	•
-				-	-	-	-	-
-				-	•	•	•	•
-				-	-	-	-	-
-		•		-	•	•	•	•
-				-	•	•	•	•
-				-	• / •	• / •	• / •	• / •
•				•	•	•	•	•
-		• <sup>*11</sup>		-	•	•	•	•
-				-	•	•	•	•
-				-	•	•	•	•
-				-	• <sup>*3</sup>	• <sup>*3</sup>	• <sup>*3</sup>	• <sup>*3</sup>
-				-	-	-	-	-

\*6 Kein SNMP-Protokoll

\*7 2 Impulsausgänge

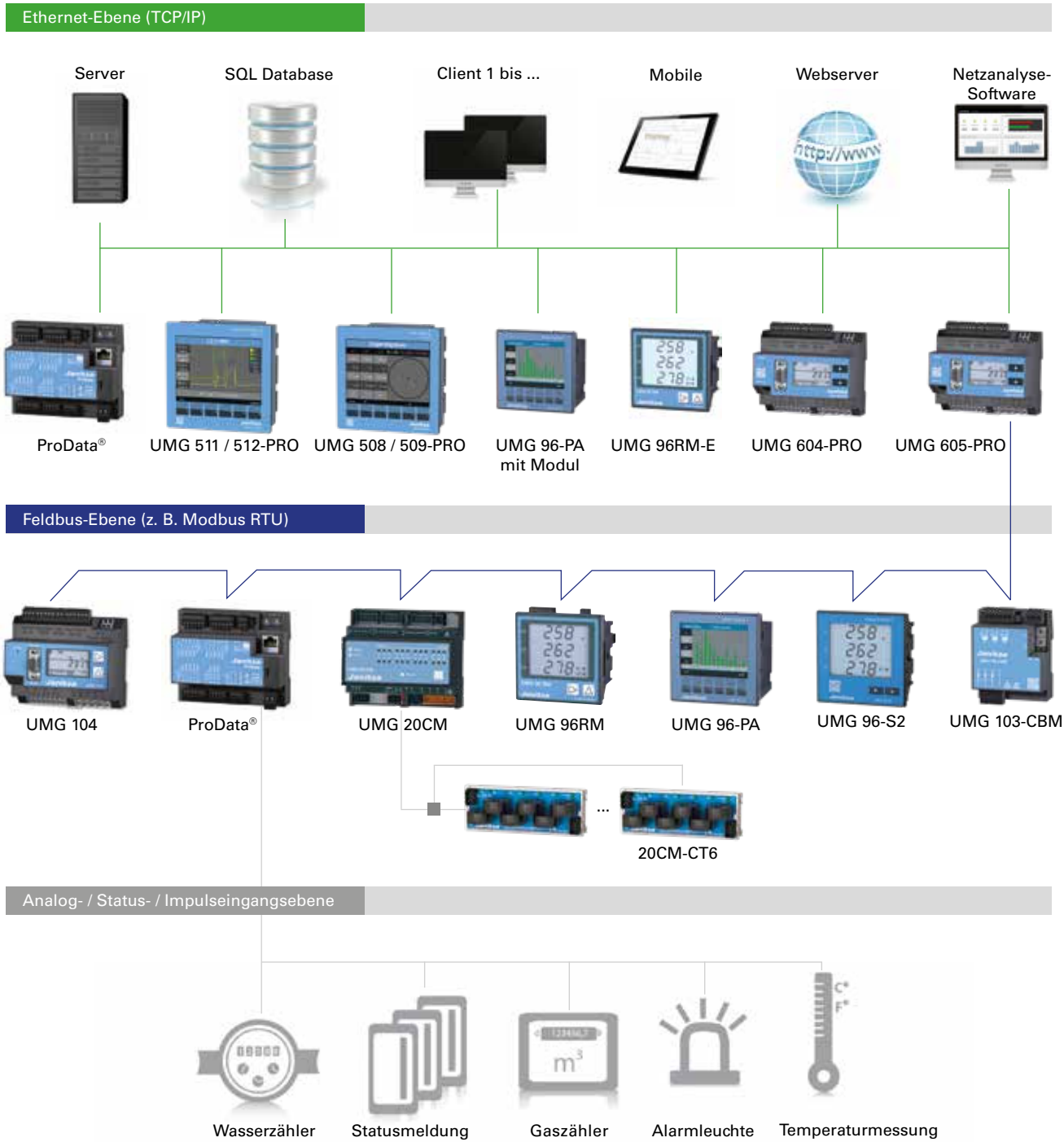
\*8 SNMP nur für interne Profinet-Kommunikation

\*9 Mit Modul + 1 Strommesskanal

\*10 MID zertifiziert

\*11 Kein SNMP

Bemerkung: Detaillierte, technische Informationen entnehmen Sie bitte aus den jeweiligen Betriebsanleitungen und den Modbus-Adresslisten.



UMG 508 / UMG 509-PRO / UMG 604-PRO = Janitza Netzanalysator  
 UMG 511 / UMG 512-PRO / UMG 605-PRO = Janitza Spannungsqualitätsanalysator  
 UMG 96RM / UMG 96RM-E / UMG 96-PA / UMG 96-S2 / UMG 103-CBM / UMG 104 = Janitza Multifunktionsmessgeräte für die Energiemesstechnik  
 UMG 20CM = Janitza Differenzstrom- (RCM) und Energiedatenerfassung und modulare Erweiterung 20CM-CT6



# UMG 103-CBM

Universalmessgerät für die Hutschiene

Oberschwingungen



Modbus-Schnittstelle



GridVis®  
Analyse-Software



Messgenauigkeit 0,5



## Kommunikation

- Protokolle: Modbus RTU / Slave

## Schnittstelle

- RS485

## Messgenauigkeit

- Arbeit: Klasse 0,5S (... / 5 A)
- Strom: 0,5 %
- Spannung: 0,2 %

## Spannungsqualität

- Oberschwingungen bis zur 40sten Harmonischen, ungerade
- Verzerrungsfaktor THD-U
- Verzerrungsfaktor THD-I

## Messdatenspeicher

- 4 MB

## Netze

- TN-, TT-Netze

## Netzvisualisierungssoftware

- Kostenfreie GridVis®-Basic

## Einsatzgebiete



- Messung und Kontrolle elektrischer Kennwerte und Energieverbräuche in Energieverteilungsanlagen
- Kostenstellenerfassung
- Grenzwertüberwachung, Messwertgeber für Gebäudeleittechnik oder SPS
- Überwachung von Oberschwingungen



## Hauptmerkmale



### Spannungsqualität

- Oberschwingungsanalyse bis zur 40sten Harmonischen, ungerade
- Verzerrungsfaktor THD-U / THD-I
- Minimum- und Maximumwerte
- Messung von Mit-, Gegen- und Nullsystem

### Leistungsmerkmale

- 3 Spannungsmesseingänge (300 V CAT III)
- 3 Strommesseingänge
- Kontinuierliche Abtastung der Spannungs- und Strommesseingänge
- Messung der Verzerrungsblindleistung
- Abtastfrequenz 5,4 kHz
- Übertragung der Messwerte über eine serielle Schnittstelle
- Versorgungsspannung über Messspannung L1-N, L2-N und L3-N

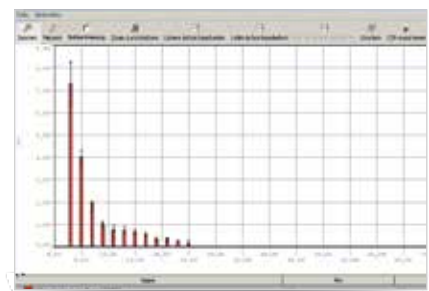


Abb.: GridVis® – Oberschwingungsanalyse (FFT)

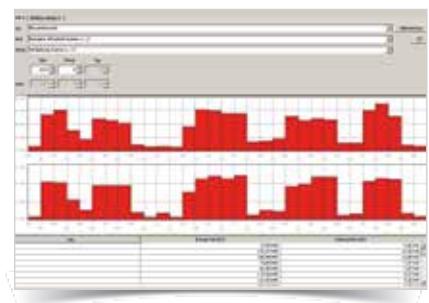
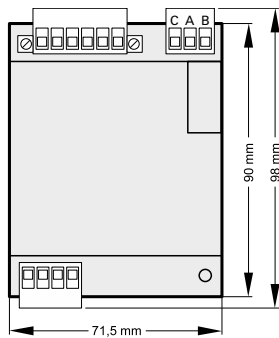


Abb.: GridVis® – Gerätedashboard mit Energieanalyse

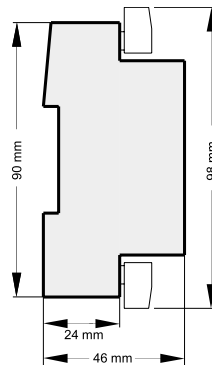


## Maßbilder

Alle Maßangaben in mm



Vorderansicht



Seitenansicht



## Typische Anschlussvariante

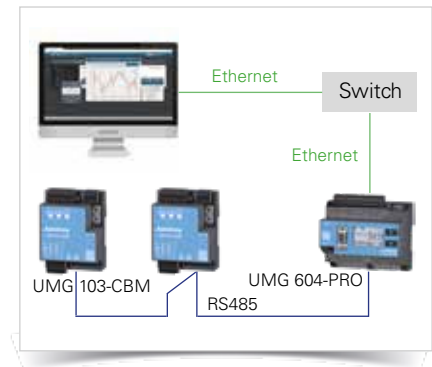
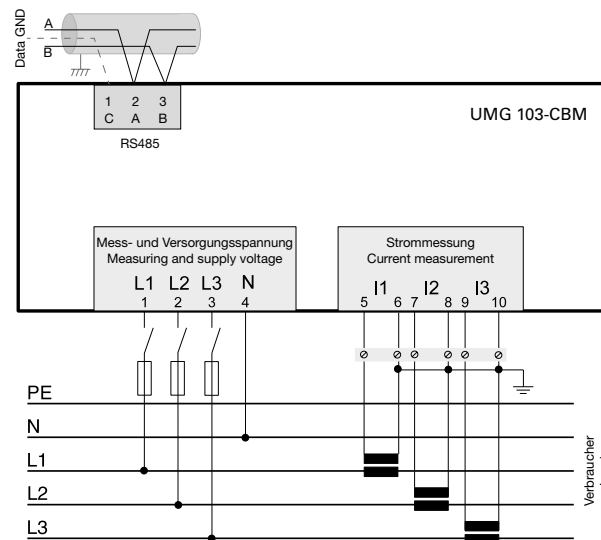


Abb.: Anschluss mehrerer UMG 103-CBM an einen PC über ein UMG 604-PRO (mit der Option Ethernet)

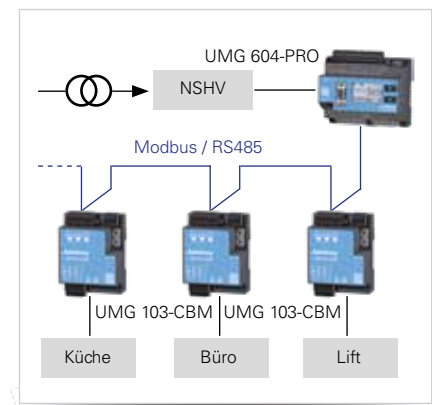


Abb.: Topologiebeispiel UMG 604-PRO (Master) – UMG 103-CBM (Slave)

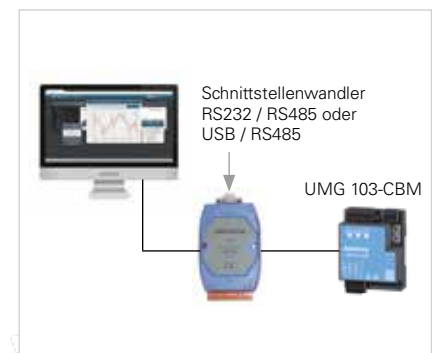


Abb.: Anschluss eines UMG 103-CBM an einen PC über einen Schnittstellenwandler



## Geräteübersicht und technische Daten

UMG 103-CBM	
<b>Artikelnummer</b>	<b>52.28.001</b>
<b>Allgemein</b>	
Nettogewicht (mit aufgesetzten Steckverbindern)	ca. 200 g
Geräteabmessungen	H = 98 mm, B = 71,5 mm, T = 46 mm
<b>Umgebungsbedingungen im Betrieb</b>	
Das Gerät <ul style="list-style-type: none"> <li>• wettergeschützt und ortsfest einsetzen.</li> <li>• erfüllt die Einsatzbedingungen nach DIN IEC 60721-3-3</li> <li>• besitzt Schutzklasse II nach IEC 60536 (VDE 0106, Teil 1) und benötigt keinen Schutzleiteranschluss.</li> </ul>	
Arbeitstemperaturbereich	K55 (-10°C ... +55°C)
Relative Luftfeuchte	5 bis 95% (bei +25° C) ohne Kondensation
Betriebshöhe	0 ... 2000 m über NN
Verschmutzungsgrad	2
Entflammbarkeitsklasse Gehäuse	UL94V-0
Einbaulage	beliebig
Lüftung	keine Fremdbelüftung erforderlich.
Befestigung/Montage	Hutschiene 35 mm nach IEC/EN60999-1, DIN EN50022
Beanspruchung durch Schlag	2 Joule, IK07 nach IEC/EN61010-1:2010
Fremdkörper- und Wasserschutz	IP20 nach EN60529, September 2000, IEC60529:1989
<b>Messdatenaufzeichnung</b>	
Aufzeichnungsdauer	bis zu 144 Tage
Speicher (Flash)	4 MB, (1024 Sektoren a 4kB)
Datensatzspeicherung (alle Profile aktiviert)	ca. 16000 Datensätze
Batterie (eingelötet) , typische Lebenserwartung	BR 1632, 3V, 8 - 10 Jahre
<b>Transport und Lagerung</b>	
Die folgenden Angaben gelten für Geräte, die in der Originalverpackung transportiert bzw. gelagert werden.	
Freier Fall	1 m
Temperatur	K55 (-20° C bis +70° C)
Relative Luftfeuchte	0 bis 90% RH
<b>Versorgungsspannung</b>	
Das Gerät bezieht die Versorgungsspannung aus der Messspannung!	
Versorgung aus 1er Phase	115 - 277 V (±10%), 50/60 Hz
Versorgung aus 3 Phasen	80 - 277 V (±10%), 50/60 Hz
Leistungsaufnahme	max. 1,5 VA

<b>Spannungsmessung</b>	
3-Phasen 4-Leitersysteme mit Nennspannungen (L-N/L-L)	max. 277 V/480 V
Netze	Messung in TT- und TN-Netzen
Bemessungsstoßspannung	4 kV
Absicherung der Spannungsmessung	1 - 10 A Auslösecharakteristik B, (mit IEC-/UL-Zulassung)
Überspannungskategorie	300 V CAT III
Auflösung	0,01 V
Crest-Faktor	2 (bez. auf 240 Vrms)
Abtastfrequenz	5,4 kHz
Frequenz der Grundschwingung	45 Hz ... 65 Hz
-Auflösung	0,001 Hz
Fourieranalyse	1.-25. Oberschwingung (alle ungeraden)

<b>Strommessung</b>	
Nennstrom	5 A
Bemessungsstrom	6 A
Crest-Faktor	2 (bez. auf 6 Arms)
Auflösung	0,1 mA
Messbereich	0,005 ... 6 Arms
Überspannungskategorie	300 V CAT II
Bemessungsstoßspannung	2 kV
Leistungsaufnahme	ca. 0,2 VA ( $R_i=5\text{ m}\Omega$ )
Überlast für 1 s	60 A (sinusförmig)
Abtastfrequenz	5,4 kHz/Phase

<b>Anschlussvermögen der Klemmstellen</b>	
Anschließbare Leiter. Pro Klemmstelle nur einen Leiter anschließen!	
Eindrähtige, mehrdrähtige, feindrähtige	0,08 - 2,5 mm <sup>2</sup> , AWG 28 - 12
Anzugsdrehmoment	max. 0,5 Nm
Abisolierlänge	min. 8 mm

<b>RS485-Schnittstelle</b>	
Protokoll, Modbus RTU	Modbus RTU/Slave
Übertragungsrate	9,6 kbps, 19,2 kbps, 38,4 kbps, 57,6 kbps, 115,2 kbps, automatische Erkennung

<b>Firmware</b>	
Firmware-Update	Update über GridVis <sup>®</sup> -Software. Firmware-Download (kostenfrei) von der Internetseite: <a href="http://www.janitza.de">http://www.janitza.de</a>

Bemerkung: Detaillierte, technische Informationen entnehmen Sie bitte der Betriebsanleitung und der Modbus-Adressliste.

Typische Applikationsabbildung mit 2 Einspeisungen



GridVis®-Software

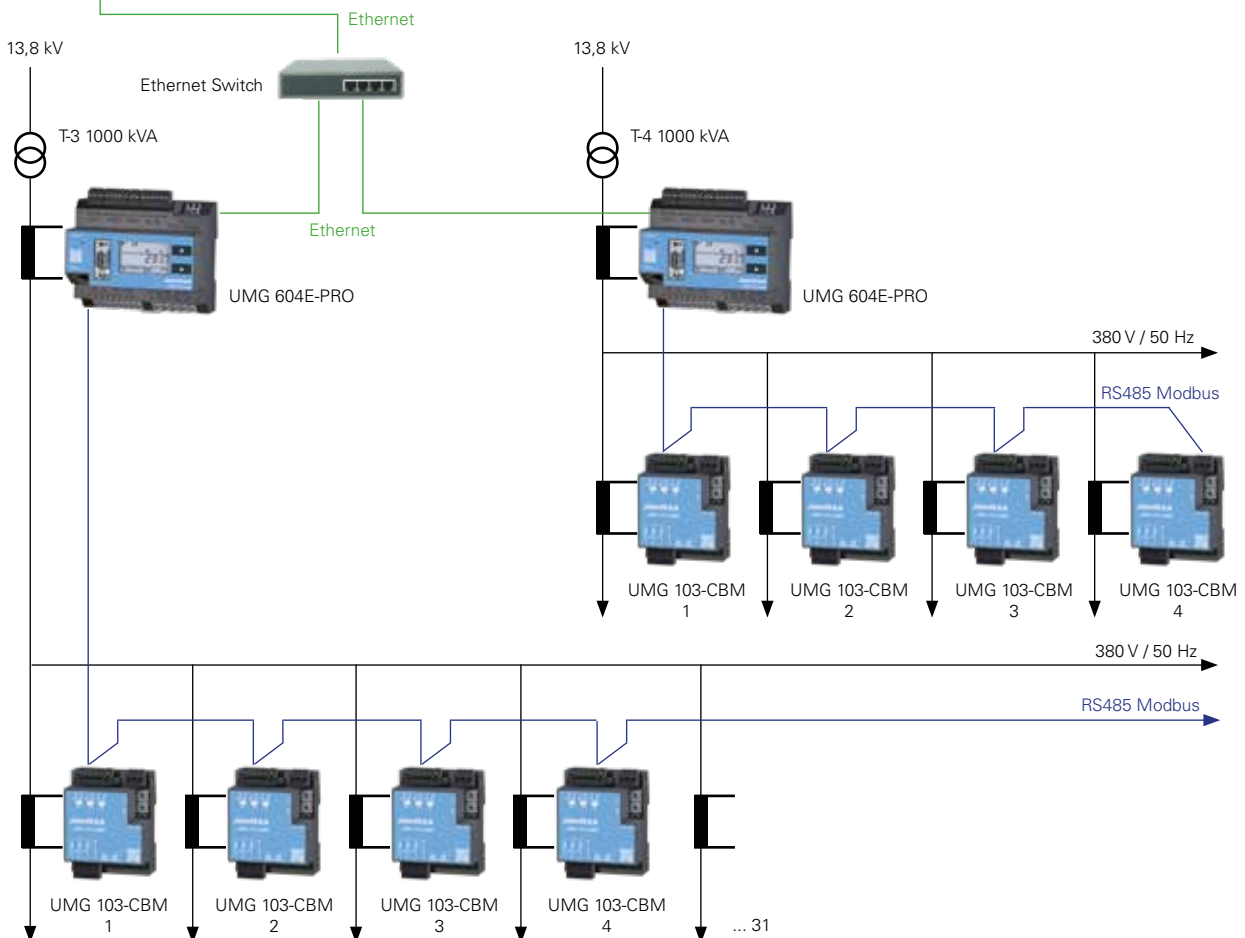


Abb.: Typische Applikationsabbildung mit 2 Einspeisungen, UMG 604-PRO als Master-Messgeräte in der Haupteinspeisung und UMG 103-CBM zur Messung der Niederspannungsabgänge.

# UMG 104

Energiemessgerät für die Hutschiene

Oberschwingungen



Messgenauigkeit 0,5



Temperatureingang



Speicher 4 MByte

### Kommunikation

- Profibus (DP / V0 – optional)
- Modbus RTU

### Schnittstellen

- RS232
- RS485

### Messgenauigkeit

- Arbeit: Klasse 0,5S (... / 5 A)
- Strom: 0,2 %
- Spannung: 0,2 %

### Spannungsqualität

- Oberschwingungen bis zur 40sten Harmonischen
- Unsymmetrie, Drehfeldanzeige
- Verzerrungsfaktor THD-U / THD-I

### Netze

- IT-, TN-, TT-Netze
- 3- und 4-phasige Netze
- Bis zu 4 einphasige Netze

### Temperaturmesseingang

- PT100, PT1000, KTY83, KTY84

### Netzvisualisierungssoftware

- Kostenfreie GridVis®-Basic

### 2 Digitale Eingänge

- Impulseingang
- Meldeeingangslogik
- Zustandsüberwachung

### 2 Digitale Ausgänge

- Impulsausgang kWh / kvarh
- Schaltausgang
- Grenzwertausgang
- Logikausgang

### Messdatenspeicher

- 4 MByte Flash (156.000 Messwerte)

## Einsatzgebiete



- Verbrauchsdatenerfassung und -auswertung (Lastprofile, Lastgänge)
- Kontinuierliche Spannungsqualitätsüberwachung
- Kostenstellenerfassung, d.h. Aufschlüsselung von Energiekosten
- Schutz von Netzen
- Messwertgeber für die Gebäudeleittechnik oder SPS



## Hauptmerkmale



### Spannungsqualität

- Oberschwingungsanalyse bis zur 40sten Harmonischen
- Unsymmetrie
- Drehfeldanzeige
- Verzerrungsfaktor THD-U / THD-I
- Messung von Mit-, Gegen- und Nullsystem

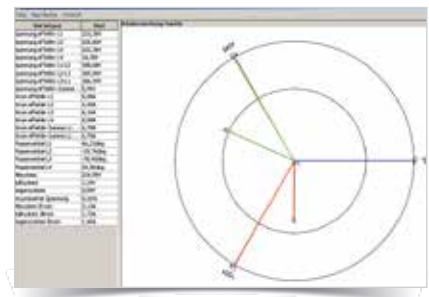
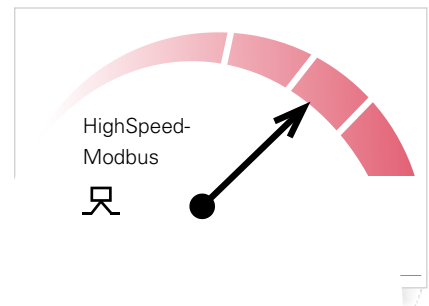


Abb.: GridVis® – Phasendiagramm



### Highspeed-Modbus

- Schnelle und zuverlässige Datenübertragung über RS485-Schnittstelle
- Geschwindigkeit bis zu 921,6 kB/s



### Sichere und schnelle Kommunikation über Modbus und Profibus

- Schnelle, kostenoptimierte und zuverlässige Kommunikation in vorhandenen Feldbus-Architekturen
- Integration in SPS-Systeme und GLT
- Hohe Flexibilität durch die Nutzung offener Standards



### Großer Messdatenspeicher

- 4 MByte
- 156.000 Speicherwerte
- Aufzeichnungsreichweite abhängig von der benutzerdefinierten Messdaten-Speicherkonfiguration über einige Monate
- Aufzeichnung frei konfigurierbar

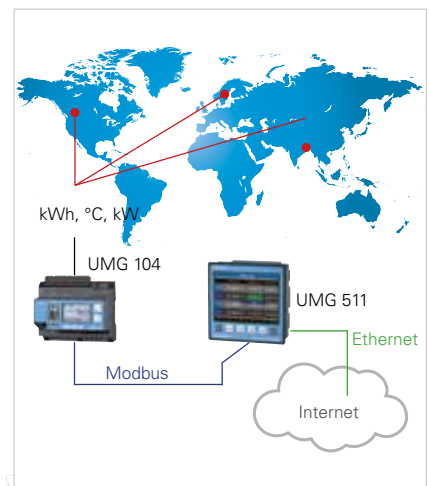


Abb.: Weltweite Fernabfrage der Energieverbräuche und Temperaturen von diversen Standorten

### Mehrwert durch Zusatzfunktionen

Durch die Integration von Zusatzfunktionen geht das UMG 104 weit über die Grenzen von digitalen Multifunktionsmessgeräten hinaus:

- Multifunktionsmessgerät
- Zustandsüberwachung
- Datensammler
- Zähler (kWh, kvarh)
- Temperaturüberwachung
- Oberschwingungsanalysator

Durch die vier Strom- und Spannungseingänge ergeben sich insbesondere auch Vorteile bei der Überwachung von bis zu vier einphasigen Abgängen, z. B. in Datenzentren, Büros oder einphasigen Motorabgängen.

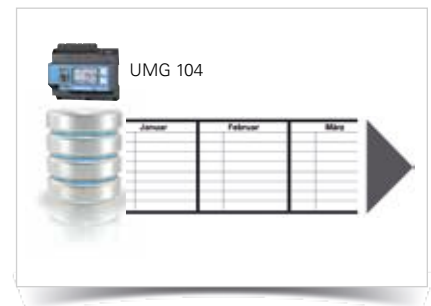


Abb.: Großer Messdatenspeicher

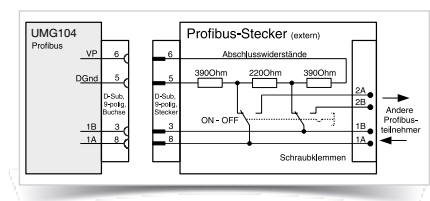
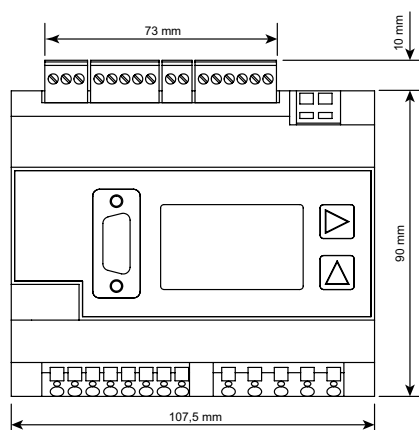


Abb.: Belegung Profibus-Stecker

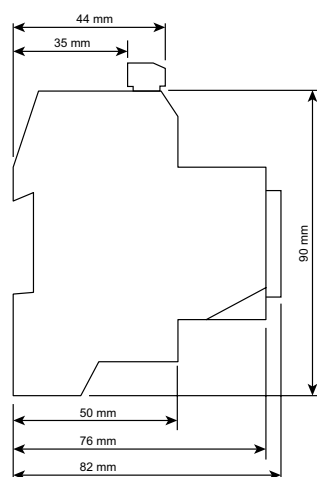


### Maßbilder

Alle Maßangaben in mm



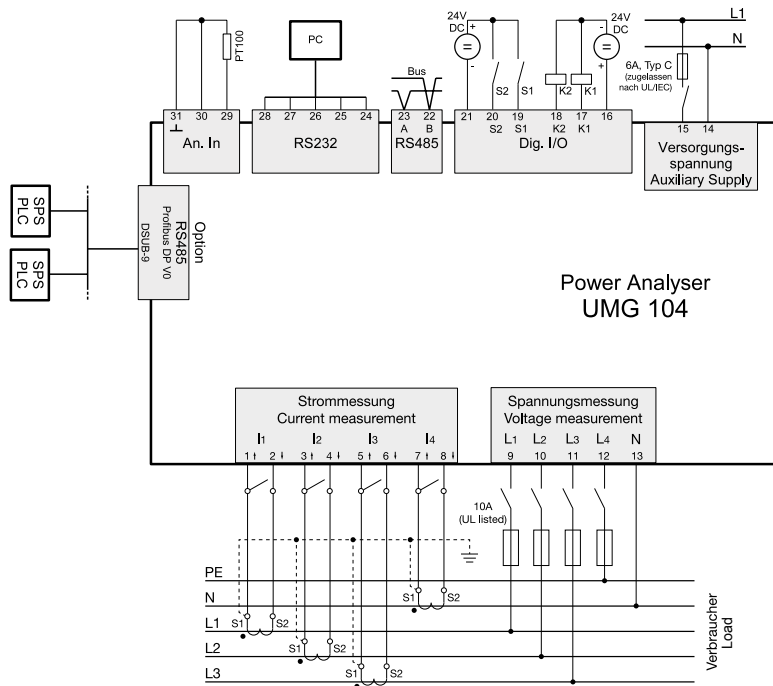
Vorderansicht



Seitenansicht



## Typische Anschlussvariante



## Geräteübersicht und technische Daten

	UMG 104			UMG 104P
Artikelnummer		52.20.003		
Artikelnummer (UL)	52.20.201	-	52.20.205	52.20.202
Versorgungsspannung AC	95 ... 240 V AC	50 ... 110 V AC	20 ... 50 V AC	95 ... 240 V AC
Versorgungsspannung DC	135 ... 340 V DC	50 ... 155 V DC	20 ... 70 V DC	135 ... 340 V DC
<b>Kommunikation</b>				
<b>Schnittstellen</b>				
RS485: 9,6 – 921,6 kbps (Schraubsteckklemme)	•	•	•	•
RS232: 9,6 – 115,2 kbps (Schraubsteckklemme)	•	•	•	•
Profibus DP: bis 12 Mbps (DSUB-9-Buchse)	-	-	-	•

Ein RS232-Anschlusskabel ist nicht im Lieferumfang enthalten und muss separat über die Artikel-Nr. 08.02.427 bestellt werden.

Allgemein	
Nettogewicht	350 g
Geräteabmessungen	ca. l = 107,5 mm, b = 90 mm, h = 82 mm (nach DIN 43871:1992)
Entflammbarkeitsklasse Gehäuse	UL 94V-0
Einbaulage	beliebig
Befestigung/Montage	Hutschiene 35 mm (nach IEC/EN60999-1, DIN EN 50022)
Batterie	Typ VARTA CR2032, 3 V, Li-Mn
Lebensdauer der Hintergrundbeleuchtung (Option)	40000 h (50% der Starthelligkeit)

Umgebungsbedingungen im Betrieb	
Das UMG104 ist für den wettergeschützten, ortsfesten Einsatz vorgesehen. Das UMG104 erfüllt die Einsatzbedingungen nach DIN IEC 60721-3-3.	
Arbeitstemperaturbereich	-10° C ... +55° C
Relative Luftfeuchte	5 bis 95% (bei +25° C) ohne Kondensation
Betriebshöhe	0 ... 2000 m über NN
Verschmutzungsgrad	2
Einbaulage	beliebig
Lüftung	eine Fremdbelüftung ist nicht erforderlich

Transport und Lagerung	
Die folgenden Angaben gelten für Geräte, die in der Originalverpackung transportiert bzw. gelagert werden.	
Freier Fall	1 m
Temperatur	-20° C bis +70° C

Versorgungsspannung	
Die Versorgungsspannung muss über einen UL gelisteten Leitungsschutzschalter oder G-Sicherungseinsatz an das UMG104 angeschlossen werden. Bei der Verwendung von G-Sicherungseinsätzen muss auch der Sicherungshalter UL gelistet sein.	
Leitungsschutzschalter	6 A, Typ C (zugelassen nach UL/IEC)
G-Sicherungseinsatz, 5 x 20 mm	0,6 A Auslösecharakteristik M (mittelträge)
G-Sicherungseinsatz, 6,3 x 32 mm	0,75 A Auslösecharakteristik F (flink)
Option 230 V: Nennbereich Arbeitsbereich Überspannungskategorie Leistungsaufname	95 V ... 240 V (50/60 Hz) oder DC 135 V ... 340 V ± 10% vom Nennbereich 300 V CAT III max. 3,2 W, max. 9 VA
Option 90 V: Nennbereich Arbeitsbereich Überspannungskategorie Leistungsaufname	50 V ... 110 V (50/60 Hz) oder DC 50 V ... 155 V ± 10% vom Nennbereich 300 V CAT II max. 3,2 W, max. 9 VA
Option 24 V: Nennbereich Arbeitsbereich Überspannungskategorie Leistungsaufname	20 V ... 50 V (50/60 Hz) oder DC 20 V ... 70 V ± 10% vom Nennbereich 300 V CAT II max. 5 W, max. 8 VA

Anschließbare Leiter	
Pro Klemmstelle darf nur ein Leiter angeschlossen werden!	
Eindrähtige, mehrdrähtige, feindrähtige	0,08 - 2,5 mm <sup>2</sup> , AWG 28 - 12
Stiftkabelschuhe, Aderendhülsen	1,5 mm <sup>2</sup> , AWG 16

Schutzklasse	
Schutzklasse II nach IEC 60536 (VDE 0106, Teil 1), d. h. ein Schutzleiteranschluss ist nicht erforderlich!	
Fremdkörper- und Wasserschutz	IP20 nach EN60529 September 2000, IEC60529:1989

<b>Digitale Eingänge</b>	
2 digitale Eingänge	
Impulseingang (S0): Maximale Zählfrequenz	20 Hz
Schalteingang: Reaktionszeit Eingangssignal liegt an Eingangssignal liegt nicht an	200 ms 18 V ... 28 V DC (typisch 4 mA) 0 ... 5V DC, Strom kleiner 0,5 mA

<b>Digitale Ausgänge</b>	
2 digitale Ausgänge; Halbleiterrelais, nicht kurzschlussfest	
Schaltspannung	max. 60 V DC, 30 V AC
Schaltstrom	max. 50 mAeff AC/DC
Reaktionszeit	200 ms
Ausgabe von Spannungseinbrüchen	20 ms
Ausgabe von Spannungsüberschreitungen	20 ms
Impulsausgang (Arbeitsimpulse)	max. 20 Hz

<b>Anschließbare Leiter</b>	
Pro Klemmstelle darf nur ein Leiter angeschlossen werden!	
Eindrähtige, mehrdrähtige, feindrähtige	0,08 - 1,5 mm <sup>2</sup>
Stiftkabelschuhe, Aderendhülsen	1 mm <sup>2</sup>

<b>Temperaturmesseingang</b>	
Updatezeit	ca. 200 ms
Anschließbare Fühler	PT100, PT1000, KTY83, KTY84
Gesamtbürde (Fühler u. Leitung)	max. 4 kOhm
Leitungslänge	bis 30 m nicht abgeschirmt; größer 30 m abgeschirmt

Fühlertyp	Temperaturbereich	Widerstandsbereich	Messunsicherheit
KTY83	-55° C ... +175° C	500 Ohm ... 2,6 kOhm	± 1,5% rng
KTY84	-40° C ... +300° C	350 Ohm ... 2,6 kOhm	± 1,5% rng
PT100	-99° C ... +500° C	60 Ohm ... 180 Ohm	± 1,5% rng
PT1000	-99° C ... +500° C	600 Ohm ... 1,8 kOhm	± 1,5% rng

rng = Messbereich

<b>RS232-Schnittstelle</b>	
Anschluss	5 polige Schraubklemmen
Protokoll	Modbus RTU/Slave
Übertragungsrate	9.6 kbps, 19.2 kbps, 38.4 kbps, 57.6 kbps, 115.2 kbps

<b>RS485-Schnittstelle</b>	
Anschluss	2 polige Schraubklemmen
Protokoll	Modbus RTU/Slave, Modbus RTU/Master
Übertragungsrate	9.6 kbps, 19.2 kbps, 38.4 kbps, 57.6 kbps, 115.2 kbps, 921.6 kbps

<b>RS485-Schnittstelle (Option)</b>	
Anschluss	Stecker, SUB D 9-polig
Protokoll, Profibus (Option)	Profibus DP/V0 nach EN 50170
Übertragungsrate	9.6 kBaud bis 12 MBaud

<b>Messunsicherheit</b>	
Die Messunsicherheit des Gerätes gilt für die Verwendung der folgenden Messbereiche. Der Messwert muss innerhalb der angegebenen Grenzen liegen. Außerhalb dieser Grenzen ist die Messunsicherheit nicht spezifiziert.	
Messwert	Messunsicherheiten
Spannung	± 0,2% nach DIN EN 61557-12:2008
Strom L	± 0,25% in Anlehnung an DIN EN 61557-12:2008
Strom N	± 1% nach DIN EN 61557-12:2008
Leistung	± 0,5% nach DIN EN 61557-12:2008
Oberschwingungen U, I	Klasse 1, DIN EN 61000-4-7
Wirkenergie	
Stromwandler ..5 A	Klasse 0,5S (DIN EN62053-22:2003, IEC62053:22:2003)
Stromwandler ../1 A	Klasse 1 (DIN EN62053-21:2003, IEC62053:21:2003)
Blindenergie	
Stromwandler ..5 A	Klasse 2 (DIN EN62053-23:2003, IEC62053:23:2003)
Stromwandler ../1 A	Klasse 2 (DIN EN62053-23:2003, IEC62053:23:2003)
Frequenz	± 0,01 Hz
Interne Uhr	±1 Minute/Monat (18° C ... 28° C)

Die Spezifikation gilt unter folgende Bedingungen:

- Jährliche Neukalibrierung,
- eine Vorwärmzeit von 10 Minuten,
- eine Umgebungstemperatur von 18 ... 28° C.

Wird das Gerät außerhalb des Bereiches von 18 ... 28 °C betrieben, so muss ein zusätzlicher Messfehler von ±0,01% vom Messwert pro °C Abweichung berücksichtigt werden.

<b>Spannungsmesseingänge</b>	
Dreiphasen 4-Leitersysteme (L-N/L-L)	max. 277 V / 480 V
Dreiphasen 3-Leitersysteme (L-L)	max. 480 V
Resolution	0,01 V
Messbereich L-N	0 <sup>1)</sup> .. 600 Vrms
Messbereich L-L	0 <sup>1)</sup> .. 1000 Vrms
Crest-faktor	2 (bezogen auf 480 Vrms)
Überspannungskategorie	300 V CAT III
Bemessungsstoßspannung	4 kV
Impedanz	4 MOhm/Phase
Leistungsaufnahme	ca. 0,1 VA
Abtastfrequenz	20 kHz/Phase
Transienten	> 50 µs
Frequenz der Grundschiwingung	45 Hz ... 65 Hz

<sup>1)</sup> Das UMG Gerät kann nur dann Messwerte ermitteln, wenn an mindestens einem Spannungsmesseingang eine Spannung L-N von größer 10 Veff oder eine Spannung L-L von größer 18 Veff anliegt.

<b>Anschlussvermögen der Klemmstellen (Strommessung und Spannungsmessung)</b>	
AnschlieBbare Leiter. Pro Klemmstelle darf nur ein Leiter angeschlossen werden!	
Eindrähtige, mehrdrähtige, feindrähtige	0,08 - 4 mm <sup>2</sup> , AWG 28 - 12
Stiftkabelschuhe, Aderendhülsen	2,5 mm <sup>2</sup> , AWG 14

<b>Strommessung</b>	
Nennstrom	5 A
Bemessungsstrom	6 A
Auflösung im Display	10 mA
Messbereich	0,001 ... 8,5 Arms
Crest-factor	2 (bezogen auf 6 Arms)
Überspannungskategorie	300 V CAT III
Bemessungsstoßspannung	4 kV
Leistungsaufnahme	ca. 0,2 VA (Ri = 5 mOhm)
Überlast für 1 Sek.	100 A (sinusförmig)
Abtastfrequenz	20 kHz

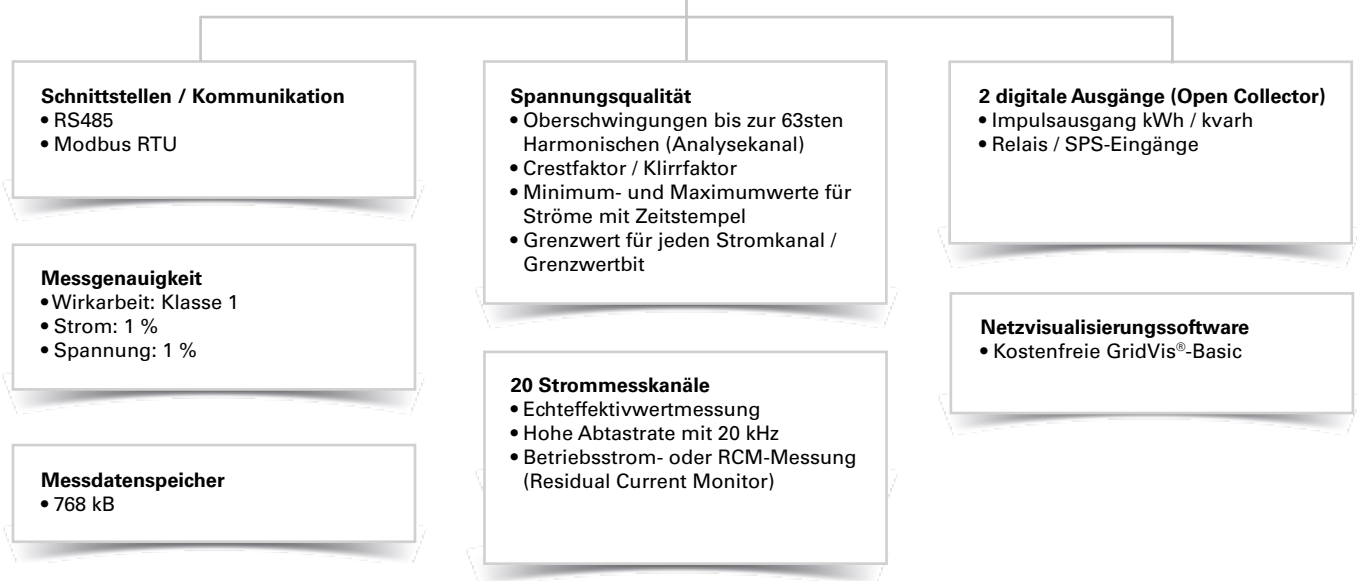
  

<b>Firmware</b>	
Firmware-Update	Update über GridVis <sup>®</sup> -Software. Firmware-Download (kostenfrei) von der Internetseite: <a href="http://www.janitza.de">http://www.janitza.de</a>

Bemerkung:  
Detaillierte technische Informationen entnehmen Sie bitte der Betriebsanleitung und der Modbus-Adressliste.

# UMG 20CM

## Differenzstrom (RCM) und Energiedatenerfassung



## Einsatzgebiete



- Kontinuierliche Erfassung der Betriebsströme
- Permanente Fehlerstromüberwachung
- Meldungen bei Nennstromüberschreitungen
- Energieerfassung kompletter Stromverteilungen
- Kostenstellenerfassung
- Energiekostentransparenz
- Effektivere Nutzung der IT-Infrastruktur
- PDUs in Rechenzentren
- Erhöhung der Hochverfügbarkeit



## Hauptmerkmale



### RCM und Energiemessgerät in einem Gerät

- 20 Strommesskanäle +/- 0,5 %
- 3 Spannungsmesskanäle +/- 0,5 %
- Internes RS485-Interface (Modbus als Slave)
- 20 LEDs – für jeden Stromkanal eine LED (Grün = o.k., Gelb = Warnmeldung; Rot = Nennstromüberschreitung)
- Messbereich mit Bürde bis 63 A mit geschlossenen oder teilbaren Stromwandlern  
(Standardmesswerte: V, A, kW, kVA, kVar, kWh)

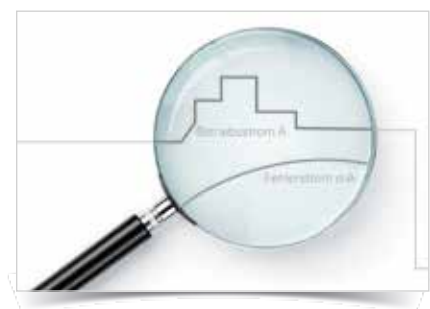


Abb.: Betriebs- und Fehlerstromüberwachung

### Das System für kluge Köpfe

- Kompaktheit des Systems
- Nachrüstbarkeit in Bestandsanlagen
- Modbus RTU direkt on Board
- Zustandsanzeige pro Kanal (LEDs)
- Name pro Kanal im Messgerät hinterlegt
- Polaritätsumkehr für die Stromkanäle
- Speicherfunktion für die Meldungen der Grenzwertüberwachung
- Weitbereichsnetzteil (90 – 276 V ... AC / DC)
- Integration in die Software GridVis®
- Diverse Wandlervarianten für die individuelle Applikation
- Messvarianten:
  - Dreiphasen- und Einphasen-Energiemessung
  - RCM-Messung Ein- und Dreiphasensysteme
- Hohe Abtastrate 20.000 Hz
- Wandleranschlusskontrolle (d.h., Leitungsbruch wird erkannt)
- Oberschwingungsanalyse bis zur 63sten OS über Analysekanal
- Abspeicherung von Minimal- und Maximalwerten mit Zeitstempel
- Standardmesswerte: V, A, kW, kVA, kVar, kWh (Variablenliste)
- Skalierbarkeit des Systems

# Das System

## Stromversorgung ohne Ausfälle

- Permanente Überwachung und Protokollierung von Prozessen in TN-S- oder TN-C-S-Systemen
- Einfache Parametrierung und Bedienung der RCM-Messung
- Automatische Berichterstattung bei auftretenden Problemen ermöglicht ein schnelles Einleiten von Gegenmaßnahmen
- Umfangreiche Diagnosen erhöhen die Sicherheit sowie Wirtschaftlichkeit eines Unternehmens



## Melden vor Ausfall (präventive Fehlerstromanalyse)

- Auftretende Störungen werden rechtzeitig erkannt
- Überwachung, Auswertung und Meldung schleichender Erhöhungen von Differenzströmen (z.B. ausgelöst durch Isolationsfehler und zu hohen Betriebsströmen von Anlagenteilen oder Verbrauchern)
- Reduzierung von Ausfallzeiten

## Sensorik für Energiemanagement

- Mit geringem Aufwand können Energiedaten auch einer größeren Anzahl von Verbrauchern erfasst und an eine Datenbank übergeben werden
- Automatische Auslesung und Abspeicherung der in den Messgeräten gespeicherten Daten und deren Messwerte wie auch von Überschreitungen parametrierter Schwellenwerte
- Über die Software GridVis® sind kanalbezogene Messwerte der Stromüberwachungsgeräte darstellbar
  - Messwerte werden grafisch im Verlauf visualisiert
  - Anzeige von Warn- oder Störmeldungen z.B. über die Topologieansichten möglich
  - Zugehörige Meldetexte sind dazu frei projektierbar
  - Automatischer Versand einer E-Mail bei Betriebs- und Störmeldungen
  - Fernüberwachung des gesamten Systems via Internet möglich
  - Differenz- und Betriebsstromüberwachungsgeräte sind über GridVis® parametrierbar (Modbus)
- Die Auswertung sowie das Abspeichern der Daten in zentrale Datenbanken erfolgt über die Software GridVis®
- Je größer die Informationsdichte, desto genauer ist die Ermittlung von Einsparpotenzialen
- Energieoptimierung bietet ein hohes, wirtschaftliches Einsparpotenzial (ISO 50001)

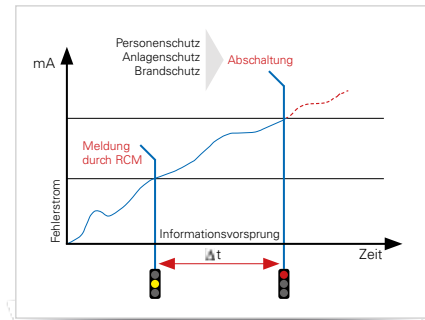


Abb.: Meldung vor Abschaltung – ein Ziel der Differenzstromüberwachung



Abb.: Energiedatenauslesung, -analyse und -abspeicherung

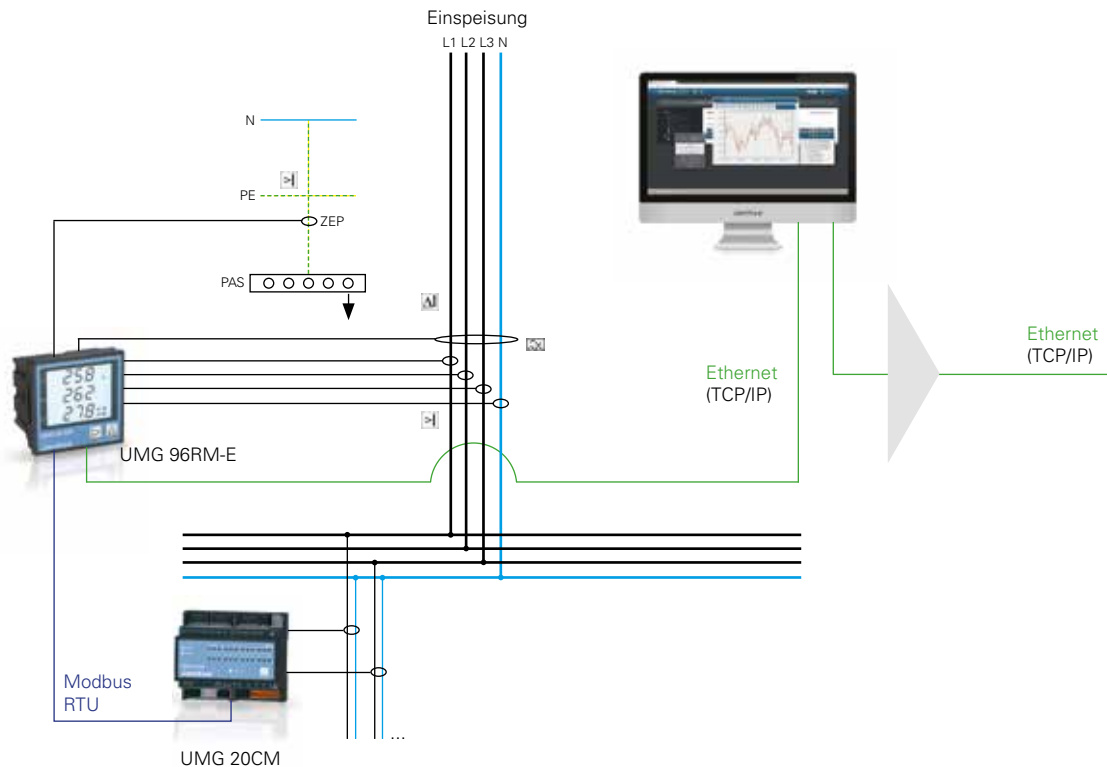


Abb.: Die 20 Kanäle der UMG 20CM können unter Verwendung der entsprechenden Strommesswandler wahlfrei zur Differenz- oder Betriebsstromüberwachung genutzt werden. Bei der Differenzstromüberwachung werden die gegen Erde oder andere Pfade abfließenden Fehlerströme erfasst.

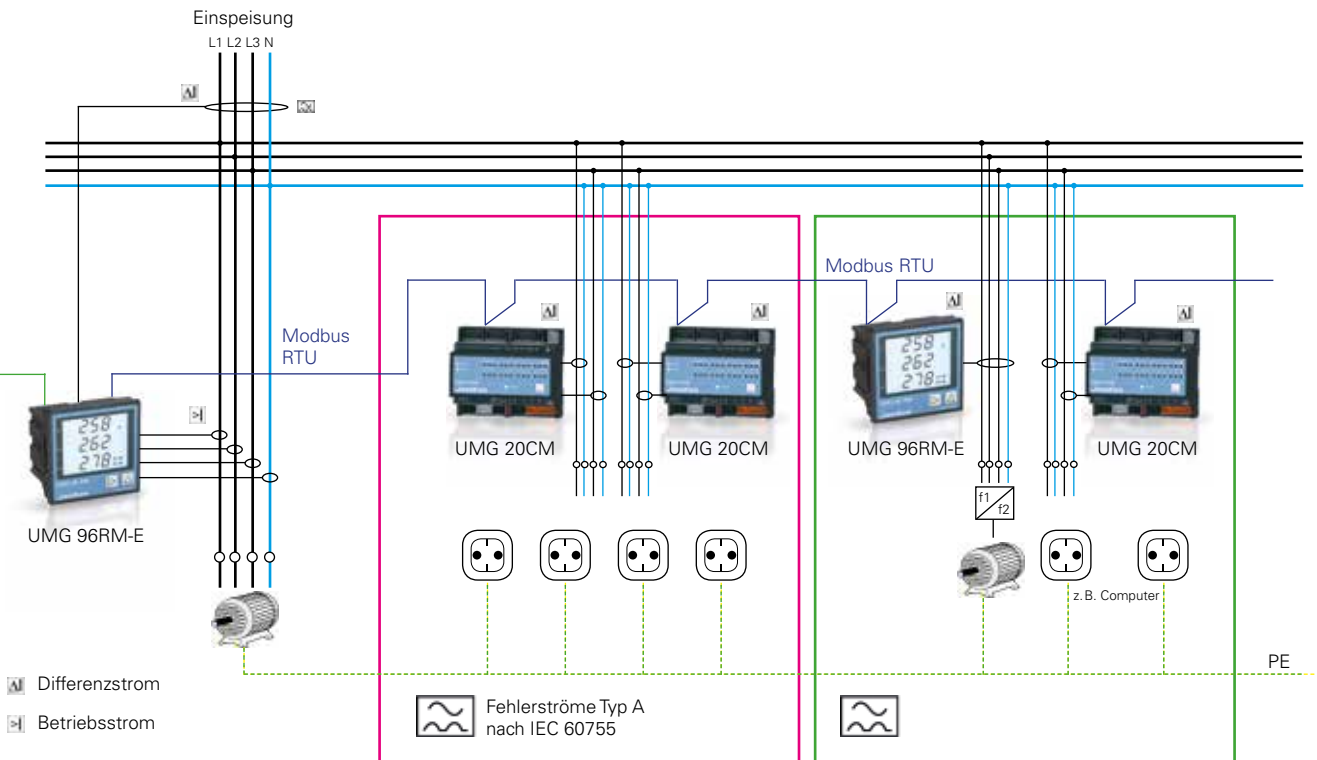
## Ihr Nutzen

### Die intelligente Systemlösung

- Frühzeitige Warnung bei Anlagenfehlern
- Vermeidung kostspieliger und gefährlicher Anlagenausfälle; die Verfügbarkeit der Anlagen wird erhöht
- Lokalisierung einzelner fehlerhafter Abgänge; geringerer Aufwand für die Fehlersuche
- Überlastungen der N-Leiter und kritische Fehlerströme werden frühzeitig ermittelt, somit wird eine höhere Brandsicherheit erreicht
- Durch Parametrierung der Anlage im Neuzustand und das kontinuierliche Monitoring sind alle Veränderungen des Anlagenzustandes ab Inbetriebnahmezeitpunkt erkennbar
- Erfüllung des Sicherheitskriteriums „RCM-Fehlerstromüberwachung“ in Datacentern
- Komfortable Überwachungs- und Parametrierungslösung mittels GridVis®-Software
- Betriebsstromerfassung aller relevanten Verbraucher als Basis für ein Energiemanagementsystem (EnMS)

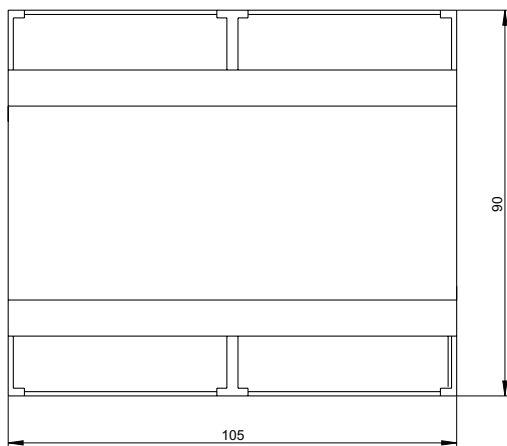


Abb.: Differenzstromwandler für die Erfassung von Differenzströmen. Unterschiedliche Bauformen und Größen erlauben den Einsatz in nahezu allen Anwendungen (s. Kapitel 06 Strom- / Spannungswandler und Sensoren).

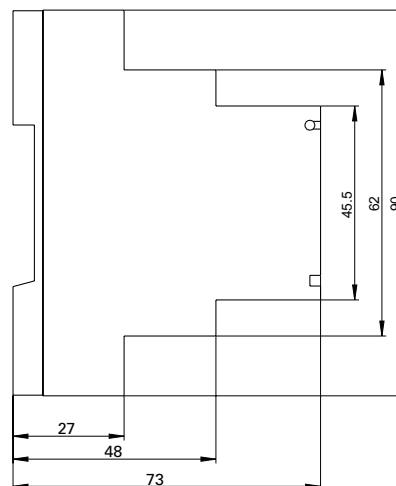


## Maßbilder

Alle Maßangaben in mm



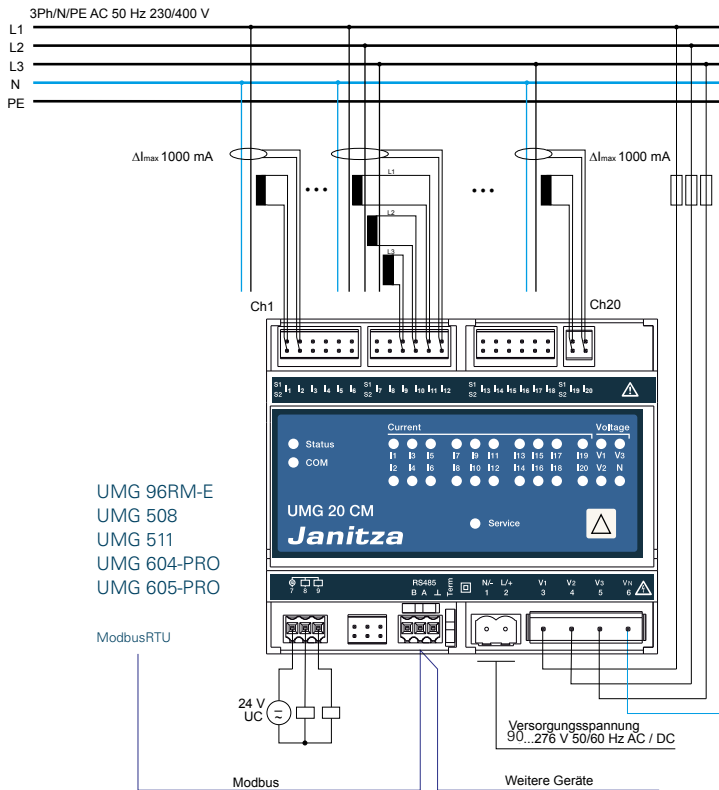
Vorderansicht



Seitenansicht



## Typische Anschlussvariante



Empfehlung: Bei Nutzung mehrerer UMG 20CM-Messkanäle sollte der Bus nicht mehr als 10 Geräte vom Typ UMG 20CM enthalten. Bei Verwendung der APP „20CM-Webmonitor“ ist die Anzahl aufgrund der APP-Verwaltung auf 5 Geräte begrenzt.



## Geräteübersicht und technische Daten

		UMG 20CM
Artikelnummer		14.01.625
Versorgungsspannung		90 ... 276 V AC / 90 ... 276 V DC
<b>Allgemein</b>		
Messung in Einphasen-/Mehrphasennetzen		1 ph, 2 ph, 3 ph und bis zu 20 mal 1 ph
<b>Messspannungseingang</b>		
Überspannungskategorie		300 V CAT III
Messbereich, Spannung L-N, AC (ohne Wandler)		10 ... 300 Vrms
Messbereich, Spannung L-L, AC (ohne Wandler)		10 ... 480 Vrms
Auflösung		0,1 V
Impedanz		1,3 MΩ / Phase
Frequenzmessbereich		45 ... 65 Hz
Abtastfrequenz		20 kHz / Phase

Messstromeingang	
Auswertebereich des Betriebsstroms	0 ... 630 A
Auswertebereich des Differenzstroms	10 mA ... 1 A/50 mA ... 15 A **
Auflösung	1 mA
Grenzfrequenz	3,2 kHz
Relative Abweichung	+/- 1%
* Achtung: Ab Firmware 8.0 verfügbar ** mit zusätzlichem Widerstand (Bürde) von 3,9 $\Omega$ (Artikel-Nr.: 15.03.086)	

Überwachungsfunktion	
Ansprechfunktion	0...650 s
Rücksetzverzögerungszeit	0...650 s
Auflösung der Verzögerung	10 ms

Digitale Ein- und Ausgänge	
Anzahl der digitalen Ausgänge	2
Schaltspannung	max. 60 V DC, 30 V AC
Maximalstrom	350 mA
Einschaltwiderstand	2 $\Omega$
Maximale Leitungslänge	bis 30 m nicht abgeschirmt, ab 30 m abgeschirmt

Leistungsaufnahmen	
Spannungseingänge 1 ph/3 ph	40 mW/120 mW
Stromeingänge (einzeln)	max. 10 mW (bei 0,8 $\Omega$ Bürde)

Mechanische Eigenschaften	
Gewicht	270 g
Geräteabmessungen in mm (H x B x T)	90 x 105 x ca. 73
Schutzart gemäß EN 60529	IP20
Montage nach IEC EN 60999-1 / DIN EN 50022	35-mm-DIN-Hutprofilschiene

Anschlussvermögen der Klemmstellen (Spannungs- und Strommessung)	
Anschließbare Leiter; <b>Pro Klemmstelle darf nur ein Leiter angeschlossen werden!</b>	
Eindrähtige, mehrdrähtige, feindrähtige	0,2...1 mm <sup>2</sup> , AWG 26-12 (Strom) 0,08...4,0 mm <sup>2</sup> , AWG 28-12 (Spannung)
Stiftkabelschuhe, Aderendhülsen	0,2...2,5 mm <sup>2</sup>
Anzugsdrehmoment	0,4...0,5 Nm
Abisolierlänge	7 mm

Umgebungsbedingungen	
Temperaturbereich	Betrieb: K55 (-10° C ... +55° C)
Relative Luftfeuchtigkeit	Betrieb: 5 ... 95% (bei 25° C)
Betriebshöhe	0 ... 2000 m über NN
Verschmutzungsgrad	2
Einbaulage	beliebig

Elektromagnetische Verträglichkeit	
Elektromagnetische Verträglichkeit von Betriebsmitteln	Richtlinie 2004/108/EG
Elektrische Betriebsmittel zur Verwendung innerhalb bestimmter Spannungsgrenzen	Richtlinie 2006/95/EG

Gerätesicherheit	
Sicherheitsbestimmungen für elektrische Mess-, Steuer-, Regel- und Laborgeräte	
Teil 1: Allgemeine Anforderungen	IEC/EN 61010-1
Teil 2-030: Besondere Bestimmungen für Prüf- und Messstromkreise	IEC/EN 61010-2-030

Störfestigkeit	
Klasse A: Industriebereich	IEC/EN 61326-1
Elektrostatische Entladungen	IEC/EN 61000-4-2
Spannungseinbrüche	IEC/EN 61000-4-11

Störaussendung	
Klasse B: Wohnbereich	IEC/EN 61326-1
Funkstörfeldstärke 30 ... 1000 MHz	IEC/CISPR11/EN 55011
Funkstörspannung 0,15 ... 30 MHz	IEC/CISPR11/EN 55011

Sicherheit	
Europa	CE-Kennzeichnung

Firmware	
Firmware-Update	Update über GridVis®-Software. Firmware-Download (kostenfrei) von der Internetseite: <a href="http://www.janitza.de">http://www.janitza.de</a>

Bemerkung: Detaillierte, technische Informationen entnehmen Sie bitte der Betriebsanleitung und der Modbus-Adressliste.

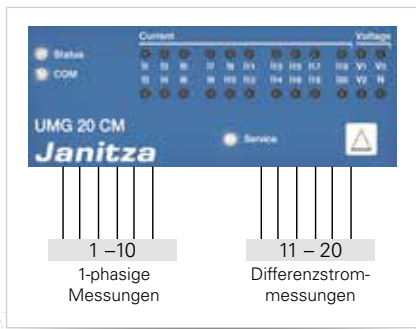


Abb.: 10 einphasige Betriebsstrommessungen, 10 einphasige Differenzstrommessungen

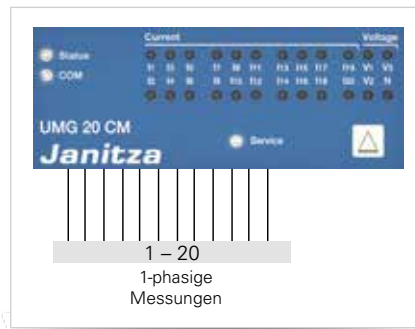


Abb.: 20 einphasige Betriebsstrom- oder RCM-Messungen

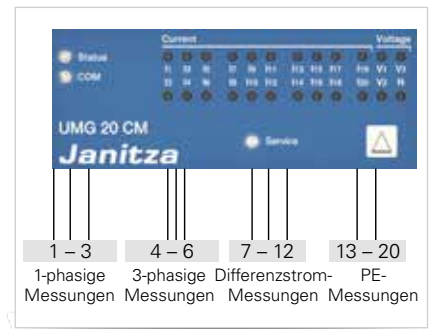


Abb.: 3 einphasige Betriebsstrommessungen, 1 dreiphasige Betriebsstrommessung, 6 einphasige Differenzstrommessungen, 8 einphasige PE-Messungen

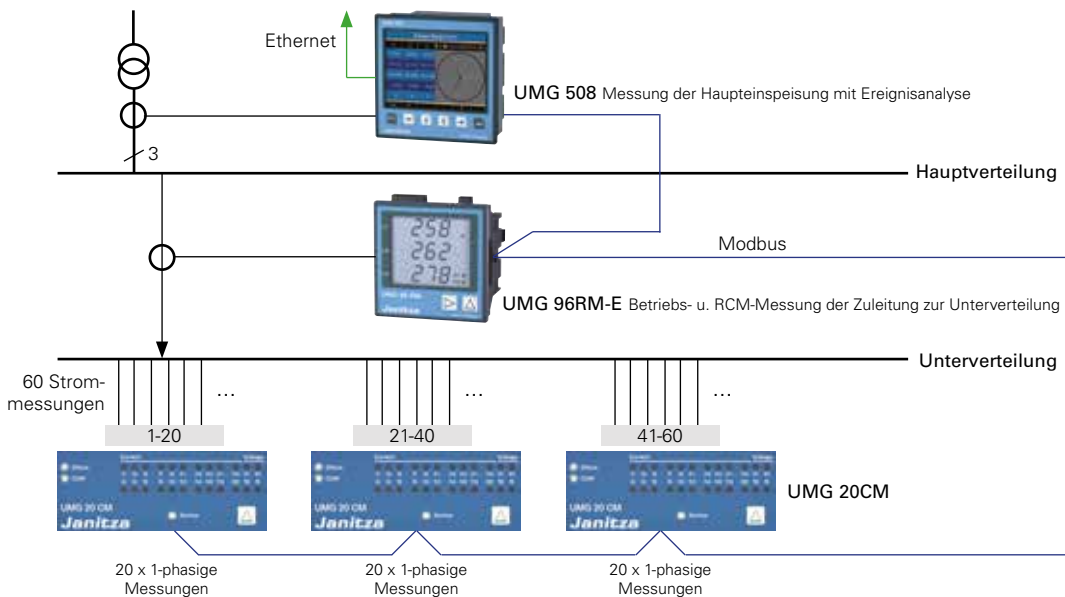


Abb.: Extrem kompakte Lösung für die komplette Überwachung über drei Ebenen mit modernster Master-Slave-Kommunikationsarchitektur

# Modulare Erweiterung für das Messgerät UMG 20CM

## Einsatzgebiete



- Industriebereich
- Rechenzentren
- Kommerziell genutzte Gebäude
- Gebäudeinstallation an Verteilern, Leistungsschaltern und Schienenverteilern

## Hauptmerkmale

### Modul 20CM-CT6 auf einen Blick

- Das Modul 20CM-CT6 dient zur Erweiterung des Grundgerätes UMG 20CM
- Es können maximal 16 Module mit je 6 Kanälen (insgesamt bis zu 96 Kanäle) hinzugefügt werden
- Die Messdaten aller Module werden über das UMG 20CM abgebildet
- Interne Kommunikation und Versorgung über CAN-Bus Schnittstelle
- Messwerterfassung über integrierte Stromwandler
- Speicher für historische Daten
- RCM-Diagnosevariablen on Board
- Anzeige des Zustands der Grenzwertüberwachung mit Hilfe von 6 LEDs

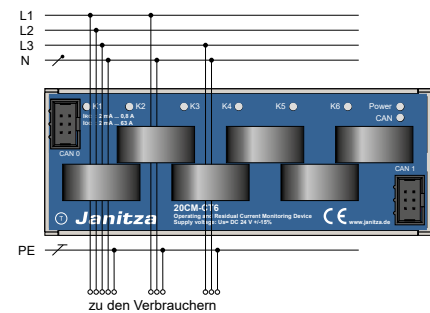


Abb.: Differenzstrommessung

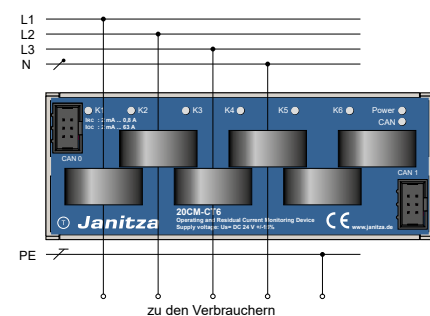


Abb.: Betriebsstrommessung, z.B. 6 x 1-phasig



## Geräteübersicht und technische Daten

		Modul 20CM-CT6
Artikelnummer		14.01.626
<b>Allgemein</b>		
Geräteabmessungen in mm (B x H x T)	119 x 47 x 45	
Nettogewicht	170 g	
Betriebsart	Dauerbetrieb	
Schutzart gemäß DIN EN 60529	IP20	
Schutzklasse	III	
Entflammbarkeitsklasse	UL-V0	
Das Gerät erfüllt die Anforderungen gemäß der Normen	EN 62020:1998+A1:2005, (VDE 0663):2005	
<b>Umgebungsbedingungen</b>		
Umgebungstemperatur (Betrieb)	-10°C ... +55° C	
Lagertemperatur	-25°C ... +70° C	
Höhenlage	0 ... 2000 m über NN	
Relative Luftfeuchte (Betrieb)	5 bis 95% (bei 25° C)	
Verschmutzungsgrad	3	
Einbaulage	senkrecht/waagrecht	
Montage	35-mm-Hutprofilschiene nach DIN EN 60175	
<b>Versorgungsspannung</b>		
Versorgungsspannung Us (über internen Bus)	DC 24 V (± 10%, PELV)	
Leistungsaufnahme (Eigenverbrauch)	2 W	
<b>Messung</b>		
Art der Messung	kontinuierliche Echteffektivwertmessung bis zur 63. Harmonischen	
Messung in Quadranten	4	
Systeme	TN, TT, IT	
Messung in Einphasen-/Mehrphasennetzen	1 ph, 2 ph, 3 ph und bis zu 6 mal 1 ph	
Anzahl Messkanäle	6	
Anzahl Messkanäle im Bussegment	max. 96	
Messwerterfassung	parallel, Effektivwertmessung (True RMS)	
Bemessungsspannung (Strommesswandler)	AC 250 V	
Bemessungsfrequenz (Strommesswandler)	50 Hz	
Ansprechbetriebsstrom	AC 2 mA ... 63 A	
Ansprechdifferenzstrom	AC 2 mA ... 1 A	
Auflösung	2 mA ... 1 A 1 A ... 63 A	0,5 mA 35 mA
Grenzfrequenz	3,3 kHz	
Relative Abweichung (Messbereich)	± 0,5 %	
Frequenzbereich	45 ... 65 Hz	
<b>Überwachungsfunktion</b>		
Ansprechfunktion	0 ... 650 s [10 ms]	
Rücksetzverzögerung	0 ... 650 s [10 ms]	
Auflösung der Verzögerung	10 ms	
<b>Kommunikationsschnittstelle/Protokoll</b>		
Schnittstelle	2 x CAN/CAN 2.0 (nach ISO 11898)	
Protokoll	CANopen	
Anschlussart CAN-Bus (CAN-Busstecker)	2 x 6-poliger IDC-Stecker	
Anschlussquerschnitt (eindrätzig/feindrätzig)	max. 9,3 mm (alle Kabel und Einzeladern)	
<b>Anzeigen und Meldungen</b>		
Anzeigen (Betriebs- und Kommunikationszustand) (Power der Messkanäle)	2 x mehrfarbige LED 6 x mehrfarbige LED	
Meldungen	LED/CAN-Bus	
<b>Zubehör<sup>*1</sup></b>		
LCAN-RS45 inkl. 2 Anschlusskabel (je 2 m Flachbandkabel, 1 x mit 2 IDC-Steckern und 1 x mit 3 IDC-Steckern)	Artikel-Nr. 08.02.447	

Im Lieferumfang des Moduls 20CM-CT6 sind enthalten:  
1 Anschlusskabel (Flachbandkabel 20 cm mit 2 IDC-Steckern)

\*1 Separates Netzteil mit 24 V DC erforderlich

# UMG 604-PRO

## Netzanalysator

Oberschwingungen



Speicher 128 MByte



Ereignisse



Modbus-Master,  
Ethernet-Gateway



Homepage



Grafische  
Programmierung

### Kommunikation

- Profibus (DP/V0)
- Modbus (RTU, UDP, TCP, Gateway)
- TCP/IP
- BACnet (optional)
- HTTP (frei konfigurierbare Homepage)
- FTP (File-Transfer)
- SNMP
- TFTP (automatische Konfigurierung)
- NTP (Zeitsynchronisierung)
- SMTP (E-Mail-Funktion)
- DHCP

### Schnittstellen

- Ethernet
- RS232
- RS485

### Messgenauigkeit

- Arbeit: Klasse 0,5S (.../5 A)
- Strom: 0,2 %
- Spannung: 0,2 %

### Spitzenlastoptimierung (optional)

- Bis zu 64 Abschaltstufen

### Spannungsqualität

- Oberschwingungen bis zur 40sten Harmonischen
- Kurzzeitunterbrechungen (ab 20 ms)
- Transientenrekorder (> 50  $\mu$ s)
- Einschaltströme (> 20 ms)
- Unsymmetrie
- Vollwellen-Effektivwertaufzeichnungen (bis zu 4,5 Min.)

### Netze

- IT-, TN-, TT-Netze
- 3- und 4-phasige Netze
- Bis zu 4 einphasige Netze

### Messdatenspeicher

- 128 MB Flash

### Programmiersprache

- Jasic®

### 2 digitale Eingänge

- Impulseingang
- Logikeingang
- Zustandsüberwachung
- HT / NT-Umschaltung

### 2 digitale Ausgänge

- Impulsausgang kWh/kvarh
- Schaltausgang
- Grenzwertausgang
- Logikausgang

(über externe I/O-Module erweiterbar, siehe FBM-Module in Kapitel 03)

### Temperaturmesseingang

- PT100, PT1000, KTY83, KTY84

### Netzvisualisierungssoftware

- Kostenfreie GridVis®-Basic

## Einsatzgebiete



- Mastergerät für Energiemanagementsysteme, (z.B. ISO 5001)
- Messung, Überwachung und Kontrolle elektrischer Kennwerte in Energieverteilungsanlagen
- Verbrauchsdatenerfassung
- Überwachung der Spannungsqualität (Oberschwingungen, Kurzzeitunterbrechungen, Transienten, Anlaufströme ...)
- Messwertgeber für Gebäudeleittechnik oder SPS
- Steuerungsaufgaben z.B. abhängig von erreichten Mess- oder Grenzwerten
- Spitzenlastoptimierung
- Ethernet-Gateway für untergeordnete Messstellen
- Fernüberwachung



## Hauptmerkmale



### Spannungsqualität

- Oberschwingungsanalyse bis zur 40sten Harmonischen
- Unsymmetrie
- Verzerrungsfaktor THD-U / THD-I
- Messung von Mit-, Gegen- und Nullsystem
- Kurzzeitunterbrechungen (ab 20 ms)
- Erfassung und Speicherung von Transienten ( $> 50 \mu\text{s}$ )
- Anlaufvorgänge
- Störschreiberfunktion
- Drehfeldanzeige

### Hutschienenmontage (6TE): einfache und kostenoptimierte Installation

- Montage auf einer 35-mm-Hutschiene
- Klarer Kostenvorteil im Schaltschrankbau durch geringere Installations- und Anschlussaufwendungen
- Einfache Integration in der NSHV, im Maschinenbau, in Installationsverteilern der Gebäudetechnik, in der Informationstechnologie sowie in Rechenzentren



### Moderne Kommunikationsarchitektur über Ethernet

- Schnelle, kostenoptimierte und zuverlässige Kommunikation durch die Anbindung in eine vorhandene Ethernetarchitektur
- Integration in SPS-Systeme und GLT
- Hohe Flexibilität durch die Nutzung offener Standards
- Simultane Abfrage der Schnittstellen möglich



Abb.: Hutschienenmontage (6TE)

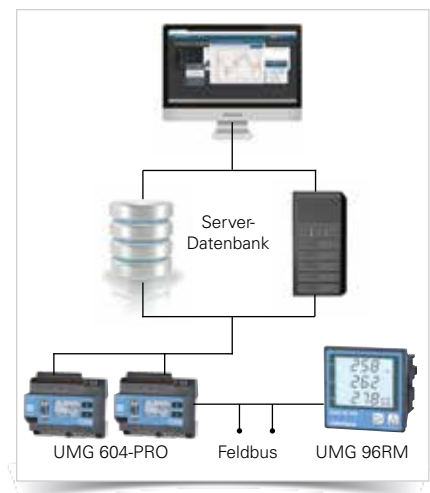


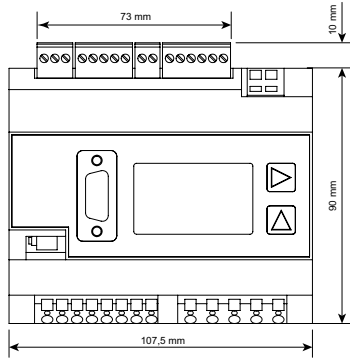
Abb.: Moderne Kommunikationsarchitektur



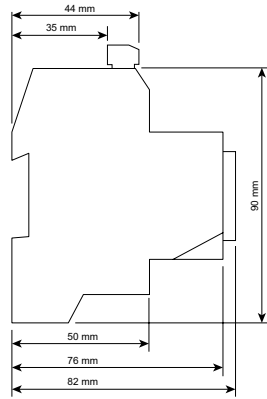


## Maßbilder

Alle Maßangaben in mm



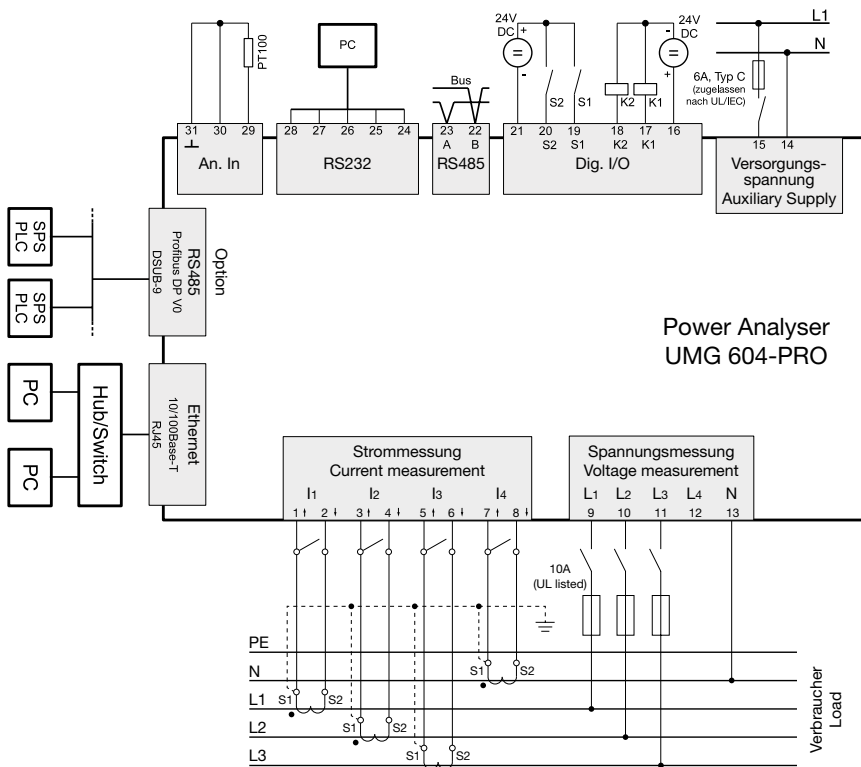
Vorderansicht



Seitenansicht



## Typische Anschlussvariante





## Geräteübersicht und technische Daten

Artikelnummer	UMG 604E-PRO			UMG 604EP-PRO	
	52.16.202	52.16.012	52.16.222	52.16.201	52.16.221
Artikelnummer (UL)	52.16.202	-	52.16.222	52.16.201	52.16.221
Versorgungsspannung AC	95 ... 240 V AC	50 ... 110 V AC	20 ... 50 V AC	95 ... 240 V AC	20 ... 50 V AC
Versorgungsspannung DC	135 ... 340 V DC	50 ... 155 V DC	20 ... 70 V DC	135 ... 340 V DC	20 ... 70 V DC
<b>Kommunikation</b>					
<b>Schnittstellen</b>					
RS485: 9,6 – 921,6 kbps (Schraubsteckklemme)	•	•	•	•	•
RS232: 9,6 – 115,2 kbps (Schraubsteckklemme)	•	•	•	•	•
Profibus DP: bis 12 Mbps (DSUB-9-Stecker)	-	-	-	•	•
Ethernet 10/100 Base-TX (RJ-45-Buchse)	•	•	•	•	•
<b>Protokolle</b>					
Modbus RTU, Modbus TCP, Modbus RTU over Ethernet	•	•	•	•	•
Modbus-Gateway für Master-Slave-Konfiguration	•	•	•	•	•
Profibus DP V0	-	-	-	•	•
HTTP (Homepage konfigurierbar)	•	•	•	•	•
SMTP (E-Mail)	•	•	•	•	•
NTP (Zeitsynchronisierung)	•	•	•	•	•
TFTP (automatische Konfiguration)	•	•	•	•	•
FTP (File-Transfer)	•	•	•	•	•
SNMP	•	•	•	•	•
DHCP	•	•	•	•	•
TCP/IP	•	•	•	•	•
BACnet (optional)	•	•	•	•	•
ICMP (Ping)	•	•	•	•	•
<b>Optionen zu den Geräten</b>					
Emax-Funktion (Spitzenlastoptimierung)	52.16.080	52.16.080	52.16.080	52.16.080	52.16.080
BACnet-Kommunikation	52.16.081	52.16.081	52.16.081	52.16.081	52.16.081

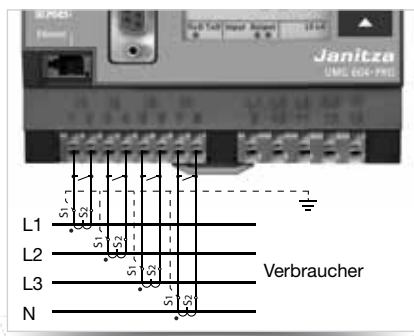


Abb.: Strommessung über Stromwandler

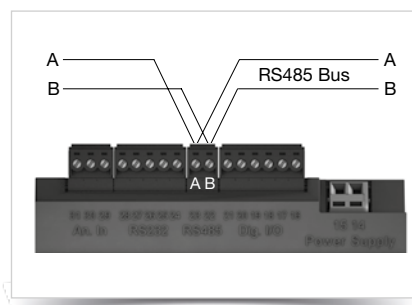


Abb.: RS485-Schnittstelle, 2-poliger Steckkontakt

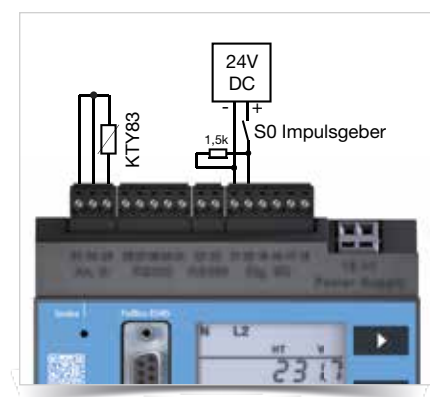


Abb.: Beispiel Temperatureingang (KTY83) und S0-Impuls-Geber

<b>Allgemein</b>	
Nettogewicht	350 g
Geräteabmessungen	ca. l = 107,5 mm, b = 90 mm, h = 82 mm (nach DIN 43871:1992)
Entflammbarkeitsklasse Gehäuse	UL 94V-0
Einbaulage	beliebig
Befestigung/Montage	Hutschiene 35 mm (nach IEC/EN60999-1, DIN EN 50022)
Batterie	Typ Lithium CR2032, 3 V (Zulassung nach UL 1642)
Lebensdauer der Hintergrundbeleuchtung (Option)	40000 h (50% der Starthelligkeit)

<b>Umgebungsbedingungen</b>	
Das Gerät ist für den wettergeschützten, ortsfesten Einsatz vorgesehen und erfüllt die Einsatzbedingungen nach DIN IEC 60721-3-3.	
Arbeitstemperaturbereich	-10° C ... +55° C
Relative Luftfeuchte	5 bis 95%, (bei +25° C) ohne Kondensation
Verschmutzungsgrad	2
Betriebshöhe	0 ... 2000 m über NN
Einbaulage	beliebig
Lüftung	eine Fremdbelüftung ist nicht erforderlich.

<b>Transport und Lagerung</b>	
Die folgenden Angaben gelten für Geräte, die in der Originalverpackung transportiert bzw. gelagert werden.	
Freier Fall	1 m
Temperatur	-20° C bis +70° C

<b>Versorgungsspannung</b>	
Die Versorgungsspannung muss über eine UL/IEC zugelassene Sicherung (6A Char. B) an das Gerät angeschlossen werden.	
Option 230 V: Nennbereich Arbeitsbereich Leistungsaufnahme Überspannungskategorie	95 V ... 240 V (50/60 Hz) / DC 135 V ... 340 V ±10% vom Nennbereich max. 3,2 W / 9 VA 300 V CAT II
Option 90 V (ohne UL Zulassung): Nennbereich Arbeitsbereich Leistungsaufnahme Überspannungskategorie	50 V ... 110 V (50/60 Hz) / DC 50 V ... 155 V ±10% vom Nennbereich max. 3,2 W / 9 VA 300 V CAT II
Option 24V: Nennbereich Arbeitsbereich Leistungsaufnahme Überspannungskategorie	20 V ... 50 V (50/60 Hz) / DC 20 V ... 70 V ±10% vom Nennbereich max. 5 W / 8 VA 150 V CAT II

<b>Anschlussvermögen der Klemmstellen (Versorgungsspannung)</b>	
Anschließbare Leiter. Pro Klemmstelle darf nur ein Leiter angeschlossen werden!	
Eindrähtige, mehrdrähtige, feindrähtige	0,08 - 2,5 mm <sup>2</sup> , AWG 28 - 12
Stiftkabelschuhe, Aderendhülsen	1,5 mm <sup>2</sup> , AWG 16

<b>Schutzklasse</b>	
Schutzklasse II nach IEC 60536 (VDE 0106, Teil 1), d. h. ein Schutzleiteranschluss ist nicht erforderlich!	
Fremdkörper- und Wasserschutz	IP20 nach EN60529 September 2014, IEC60529:2013

Digitale Eingänge	
Maximale Zählerfrequenz (Impulseingang S0)	20 Hz
Schalteingang	
Eingangssignal liegt an	18 V ... 28 V DC (typisch 4 mA)
Eingangssignal liegt nicht an	0 ... 5 V DC, Strom kleiner 0,5 mA
Reaktionszeit (Jasic-Programm)	200 ms
Leitungslänge	bis 30 m nicht abgeschirmt; größer 30 m abgeschirmt

Digitale Ausgänge	
2 Digitalausgänge; Halbleiterrelais, nicht kurzschlussfest	
Schaltspannung	max. 60 V DC, 30 V AC
Schaltstrom	max. 50 mAeff AC/DC
Reaktionszeit (Jasic-Programm)	200 ms
Ausgabe von Spannungseinbrüchen	20 ms
Ausgabe von Spannungsüberschreitungen	20 ms
Schaltfrequenz	max. 20 Hz
Leitungslänge	bis 30 m nicht abgeschirmt; größer 30 m abgeschirmt

Anschlussvermögen der Klemmstellen	
Anschließbare Leiter.	
Eindrätige, mehrdrätige, feindrätige	0,08 - 1,5 mm <sup>2</sup>
Stiftkabelschuhe, Aderendhülsen	1 mm <sup>2</sup> Pro Klemmstelle darf nur ein Leiter angeschlossen werden!

Temperaturmesseingang	
3-Drahtmessung	
Updatezeit	ca. 200 ms
Anschließbare Fühler	PT100, PT1000, KTY83, KTY84
Gesamtbürde (Fühler u. Leitung)	max. 4 kOhm
Leitungslänge	bis 30 m nicht abgeschirmt; größer 30 m abgeschirmt

Fühlertyp	Temperaturbereich	Widerstandsbereich	Messunsicherheit
KTY83	-55 °C ... +175 °C	500 Ohm ... 2,6 kOhm	± 1,5% rng <sup>1)</sup>
KTY84	-40 °C ... +300 °C	350 Ohm ... 2,6 kOhm	± 1,5% rng <sup>1)</sup>
PT100	-99 °C ... +500 °C	60 Ohm ... 180 Ohm	± 1,5% rng <sup>1)</sup>
PT1000	-99 °C ... +500 °C	600 Ohm ... 1,8 kOhm	± 1,5% rng <sup>1)</sup>

<sup>1)</sup> rng = Messbereich

Anschlussvermögen der Klemmstellen (Temperaturmesseingang)	
Eindrätige, mehrdrätige, feindrätige	0,08 - 1,5 mm <sup>2</sup>
Stiftkabelschuhe, Aderendhülsen	1 mm <sup>2</sup> Pro Klemmstelle darf nur ein Leiter angeschlossen werden!

<b>Spannungsmesseingänge</b>	
Dreiphasen 4-Leitersysteme (L-N/L-L)	max. 277 V / 480 V
Dreiphasen 3-Leitersysteme (L-L)	max. 480 V
Resolution	0,01 V
Messbereich L-N	0 <sup>1)</sup> ... 600 Vrms
Messbereich L-L	0 <sup>1)</sup> ... 1000 Vrms
Crest-faktor	2 (bezogen auf 480 Vrms)
Überspannungskategorie	300 V CAT III
Bemessungsstoßspannung	4 kV
Absicherung der Spannungsmessung	1 - 10 A
Impedanz	4 MOhm/Phase
Leistungsaufnahme	ca. 0,1 VA
Abtastfrequenz	20 kHz/Phase
Transienten	> 50 µs
Frequenz der Grundschwingung	45 Hz ... 65 Hz
- Auflösung	0,001 Hz

<sup>1)</sup> Das UMG Gerät kann nur dann Messwerte ermitteln, wenn an mindestens einem Spannungsmesseingang eine Spannung L-N von größer 10 Veff oder eine Spannung L-L von größer 18 Veff anliegt.

<b>Strommeseingänge</b>	
Nennstrom	5 A
Bemessungsstrom	6 A
Absicherung bei Direktmessung (ohne Stromwandler)	6 A Char. B (zugelassen nach UL/IEC)
Auflösung im Display	10 mA
Messbereich	0,005 ... 7 Arms
Crest-factor	2 (bezogen auf 6 Arms)
Überspannungskategorie	300 V CAT III
Bemessungsstoßspannung	4 kV
Leistungsaufnahme	ca. 0,2 VA (Ri = 5 mOhm)
Überlast für 1 Sek.	100 A (sinusförmig)
Abtastfrequenz	20 kHz
Messgenauigkeit Phasenwinkel	0,15°
<b>Anschlussvermögen der Klemmstellen (Strommessung und Spannungsmessung)</b>	
Anschließbare Leiter. Pro Klemmstelle darf nur ein Leiter angeschlossen werden!	
Eindrätige, mehrdrätige, feindrätige	0,08 - 4 mm <sup>2</sup> , AWG 28 - 12
Stiftkabelschuhe, Aderendhülsen	2,5 mm <sup>2</sup> , AWG 14

RS232-Schnittstelle	
Anschluss	5 polige Schraubklemmen
Protokoll	Modbus RTU/Slave
Übertragungsrate	9.6 kbps, 19.2 kbps, 38.4 kbps, 57.6 kbps, 115.2 kbps

RS485-Schnittstelle	
Anschluss	2 polige Schraubklemmen
Protokoll	Modbus RTU/Slave, Modbus RTU/Master
Übertragungsrate	9.6 kbps, 19.2 kbps, 38.4 kbps, 57.6 kbps, 115.2 kbps, 921.6 kbps

Profibus-Schnittstelle (Option)	
Anschluss	SUB D 9-polig
Protokoll	Profibus DP/V0 nach EN 50170
Übertragungsrate	9.6 kBaud bis 12 MBaud

Ethernet-Schnittstelle	
Anschluss	RJ45
Funktion	Modbus Gateway, Embedded Webserver (HTTP)
Protokolle	TCP/IP, EMAIL (SMTP), DHCP-Client (BootP), Modbus/TCP (Port 502), ICMP (Ping), NTP, TFTP, Modbus RTU over Ethernet (Port 8000), FTP SNMP.

Messunsicherheit		
Die Messunsicherheit des Geräts gilt für die Verwendung der folgenden Messbereiche. Der Messwert muss innerhalb der angegebenen Grenzen liegen. Außerhalb dieser Grenzen ist die Messunsicherheit nicht spezifiziert.		
Messwert	Messunsicherheiten	
Spannung	± 0,2%	nach DIN EN 61557-12:2008
Strom L	± 0,25%	in Anlehnung an DIN EN 61557-12:2008
Strom N	± 1%	nach DIN EN 61557-12:2008
Leistung	± 0,4%	nach DIN EN 61557-12:2008
Oberschwingungen U, I	Klasse 1, DIN EN 61000-4-7	
Wirkenergie		
Stromwandler ..5 A	Klasse 0,5S	(DIN EN62053-22:2003, IEC62053:22:2003)
Stromwandler ..1 A	Klasse 1	(DIN EN62053-21:2003, IEC62053:21:2003)
Blindenergie		
Stromwandler ..5 A	Klasse 2	(DIN EN62053-23:2003, IEC62053:23:2003)
Stromwandler ..1 A	Klasse 2	(DIN EN62053-23:2003, IEC62053:23:2003)
Frequenz	± 0,01Hz	
Interne Uhr	±1 Minute/Monat (18° C ... 28° C)	

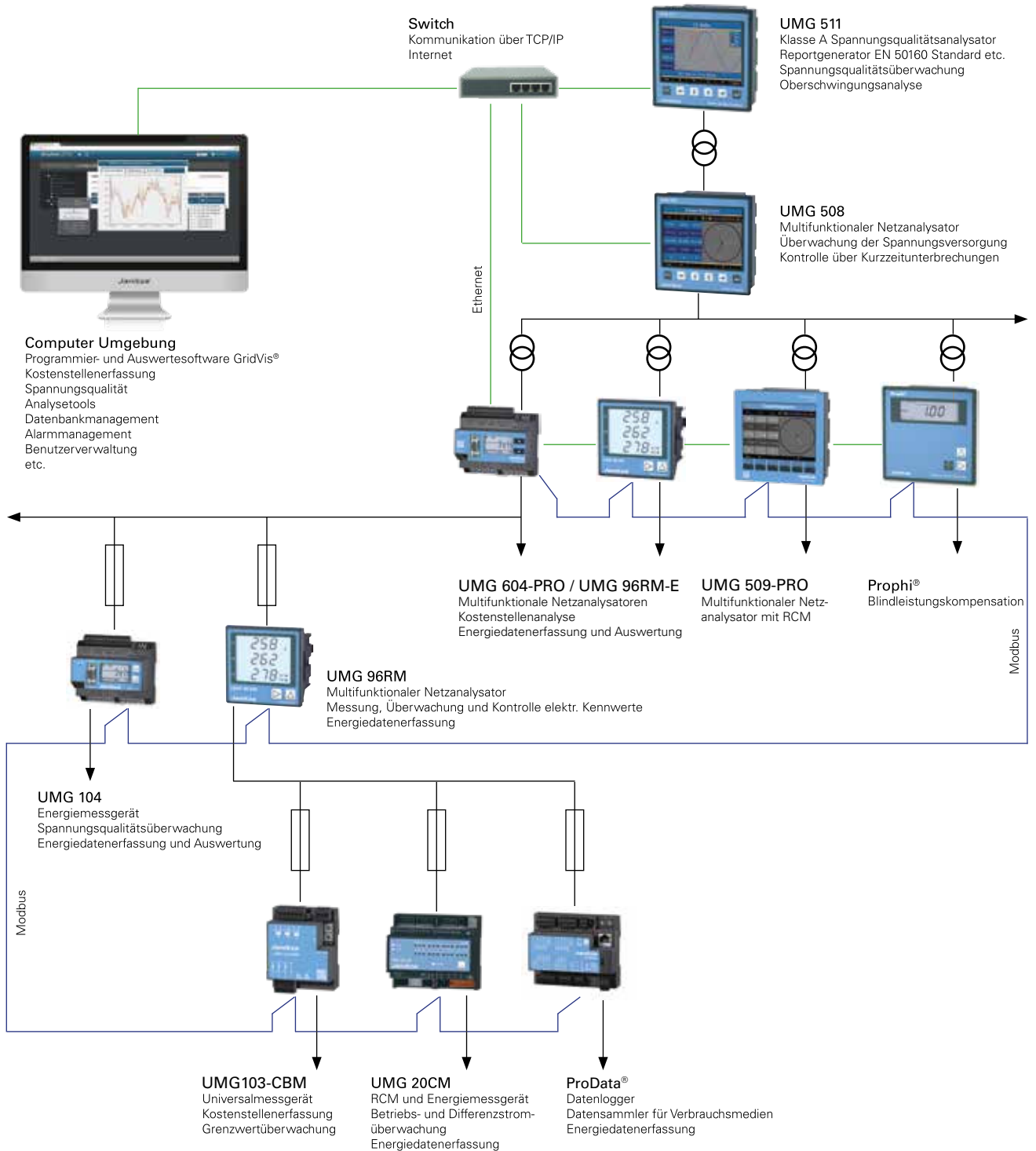
Die Spezifikation gilt unter folgende Bedingungen:

- Jährliche Neukalibrierung,
- eine Vorwärmzeit von 10 Minuten,
- eine Umgebungstemperatur von 18 ... 28° C.

Wird das Gerät außerhalb des Bereiches von 18 ... 28° C betrieben, so muss ein zusätzlicher Messfehler von ±0,01% vom Messwert pro °C Abweichung berücksichtigt werden.

Firmware	
Firmware-Update	Update über GridVis®-Software. Firmware-Download (kostenfrei) von der Internetseite: <a href="http://www.janitza.de">http://www.janitza.de</a>

Bemerkung: Detaillierte, technische Informationen entnehmen Sie bitte der Betriebsanleitung und der Modbus-Adressliste.



# UMG 605-PRO

Spannungsqualitätsanalysator für die Hutschiene

Oberschwingungen



Flicker



E-Mail



Alarmmanagement



Reporting



Speicher 128 MByte

## Kommunikation

- Profibus (DP / V0)
- Modbus (RTU, UDP, TCP, Gateway)
- TCP/IP
- BACnet (optional)
- HTTP (frei konfigurierbare Homepage)
- FTP (File-Transfer)
- TFTP (automatische Konfigurierung)
- NTP (Zeitsynchronisierung)
- SMTP (E-Mail-Funktion)
- DHCP
- SNMP

## Schnittstellen

- Ethernet
- RS232
- RS485 (Modbus und Profibus)

## Messgenauigkeit

- Arbeit: Klasse 0,5S (... / 5 A)
- Strom: 0,2 %
- Spannung: 0,2 %

## Spitzenlastoptimierung (optional)

- Bis zu 64 Abschaltstufen

## Spannungsqualität

- Oberschwingungen bis zur 63sten Harmonischen, gerade / ungerade
- Flickermessung
- Kurzzeitunterbrechungen (ab 10 ms)
- Transientenrekorder (> 50  $\mu$ s)
- Einschaltströme (> 20 ms)
- Unsymmetrie
- Halbwellen-Effektivwertaufzeichnungen (bis zu 4,5 Min.)

## Netze

- IT-, TN-, TT-Netze
- 3- und 4-phasige Netze
- Bis zu 4 einphasige Netze

## Messdatenspeicher

- 128 MB Flash

## Programmiersprache

- Jasic®

## 2 digitale Eingänge

- Impulseingang
- Logikeingang
- Zustandsüberwachung
- HT / NT -Umschaltung

## 2 digitale Ausgänge

- Impulsausgang kWh / kvarh
- Schaltausgang
- Grenzwertausgang
- Logikausgang\*

\* (über externe I/O-Module erweiterbar)

## Temperaturmesseingang

- PT100, PT1000, KTY83, KTY84

## Netzvisualisierungssoftware

- Kostenfreie GridVis®-Basic

## Einsatzgebiete



- Spannungsqualitätsüberwachung
- Ethernet-Gateway für untergelagerte Messstellen
- Analyse elektrischer Störgrößen bei Netzproblemen
- Reportgenerator für diverse Spannungsqualitätsnormen
- Steuerungsaufgaben z.B. abhängig von erreichten Mess- oder Grenzwerten
- Messwertgeber für Gebäudeleittechnik oder SPS

## Hauptmerkmale



### Spannungsqualität

- Kontinuierliche Spannungsqualitätsüberwachung (z.B. EN 50160)
- Oberschwingungsanalyse bis zur 63sten Harmonischen, gerade / ungerade
- Zwischenharmonische
- Verzerrungsfaktor THD-U / THD-I
- Messung von Mit-, Gegen- und Nullsystem
- Flickermessung nach DIN EN 61000-4-15
- Erfassung und Speicherung von Transienten ( $> 50 \mu\text{s}$ )
- Aufzeichnung von Kurzzeitunterbrechungen (ab 10 ms)
- Anlaufvorgänge überwachen
- Schreiber für Grenzwertereignisse

### Leistung

- 4 Spannungs- und 4 Strommesseingänge
- Erfassung und Digitalisierung von Effektivwerten (True-RMS) von Strömen und Spannungen (15 – 440 Hz)
- Kontinuierliche Abtastung der Spannungs- und Strommesseingänge mit 20 kHz
- Aufnahme von mehr als 2.000 Messwerten pro Messzyklus (200 ms)
- Zur Messung von Stromereignissen Einstellung eines Nennstroms möglich
- Der vierte Strommesseingang eignet sich zur Messung des Stromes im Neutral- oder PE-Leiter bzw. zur Messung eines eventuellen Potenzialgefälles zwischen N und PE
- Großer Messdatenspeicher (Speicherreichweite = 5 000 000 Messwerte)
- Einfache Messdaten-Fernabfrage über geräteeigene Homepage
- Alle Schnittstellen sind gleichzeitig einsetzbar

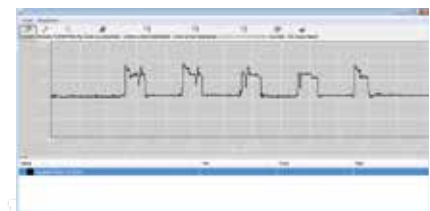


Abb.: GridVis®- Flicker



Abb.: Alarmmanagement

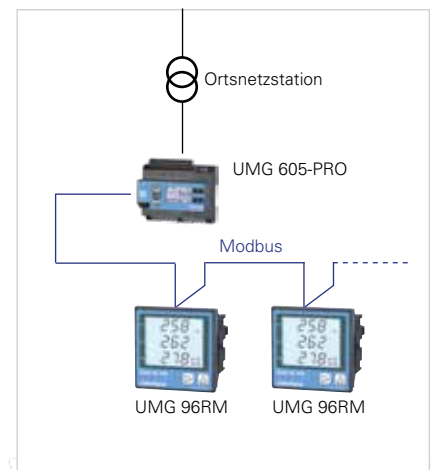


Abb.: Beispiel einer Master-Slave-Kombination



### Überzeugendes Reporting mit GridVis®

- Automatische Generierung und Versand von Spannungsqualitätsberichten
- Spannungsqualitätsreporte nach EN 50160, EN 61000-2-4, IEEE519
- Abbildung der ITI-(CBEMA) Kurve
- Frei definierbare Zeitplanung für die Berichtsgenerierung



### Moderne Kommunikationsarchitektur über Ethernet

- Schnelle, kostenoptimierte und zuverlässige Kommunikation durch die Anbindung an eine vorhandene Ethernetarchitektur
- Integration in SPS-Systeme und GLT
- Hohe Flexibilität durch die Nutzung offener Standards
- Simultane Abfrage der Schnittstellen möglich



### Ethernet-Modbus-Gateway

- Einfache Einbindung von Modbus-RTU-Geräten in eine Ethernetarchitektur durch die Modbus-Gateway-Funktion
- Einbinden von Geräten mit identischem Dateiformat und übereinstimmenden Funktionscodes über Modbus-RTU-Schnittstelle möglich



### Alarmmanagement

- Über die grafischen Programmierung oder Jasic®-Sourcecode programmierbar
- Sämtliche Messwerte verwendbar
- Mathematisch beliebig zu verarbeiten
- Individuelle Weiterleitung über E-Mail-Versand, Schalten von digitalen Ausgängen, Beschreibung der Modbus-Adressen usw.
- Watchdog-APP
- Weitere Alarmmanagement-Funktionen über das GridVis®-Service-Alarmmanagement



Abb.: Reporting

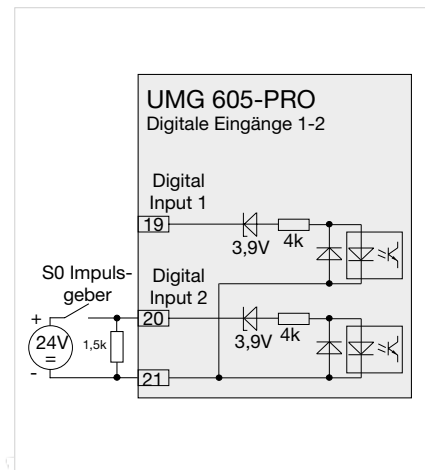


Abb.: Beispiel für den Anschluss eines S0-Impulsgebers an den digitalen Eingang 2

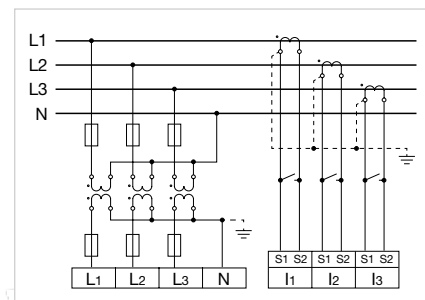


Abb.: Messung über 3 Spannungswandler in einem Dreiphasen-4-Leiternetz mit unsymmetrischer Belastung



**Highspeed-Modbus**

- Schnelle und zuverlässige Datenübertragung über RS485-Schnittstelle
- Geschwindigkeit bis zu 921,6 kB/s



**Grafische Programmierung**

- Umfangreiche Programmiermöglichkeiten auf dem Gerät, 7 Programme gleichzeitig (SPS-Funktionalität)
- Jasic®-Sourcecode-Programmierung
- Funktionserweiterungen weit über die reine Messung hinaus
- Fertige APPs aus der Janitza Bibliothek



**Komfortable Homepage- und E-Mail-Funktionen**

- Informationen bequem per E-Mail und über die Gerätehomepage erhältlich
- Zugang zur leistungsfähigen Gerätehomepage über Webbrowser
- Onlinedaten, historische Daten, Graphen von Ereignissen u.v.m. direkt von der Homepage verfügbar



**Großer Messdatenspeicher**

- 128 MByte
- 5.000.000 Speicherwerte
- Aufzeichnungsreichweite bis zu 2 Jahren
- Aufzeichnung frei konfigurierbar

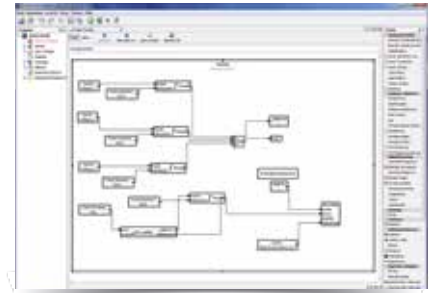


Abb.: Graphische Programmierung



Abb.: Darstellung der Onlinedaten über die geräte-eigene Homepage



Abb.: Großer Messdatenspeicher

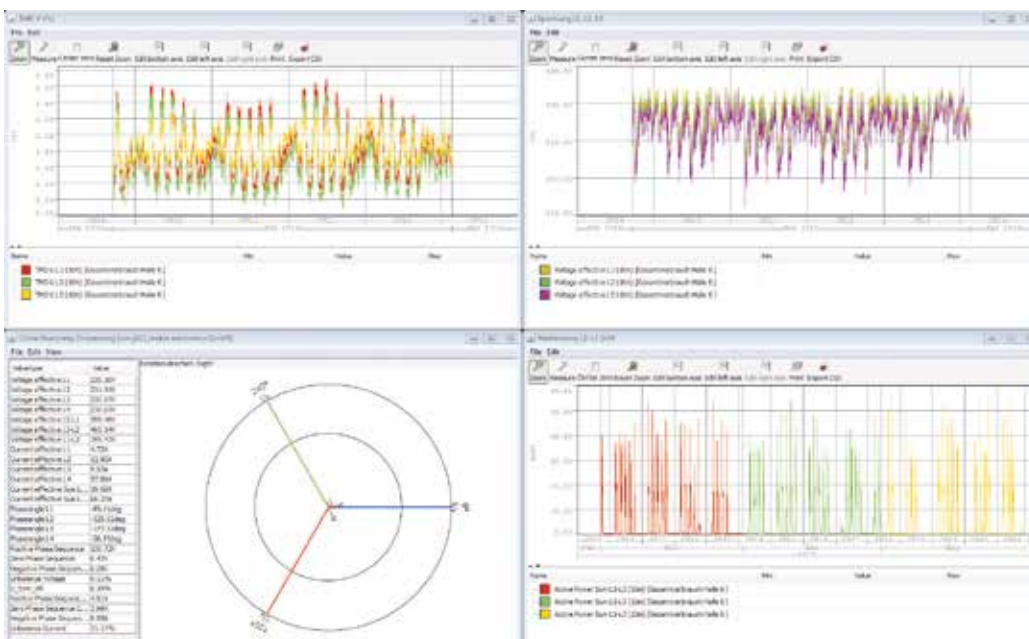
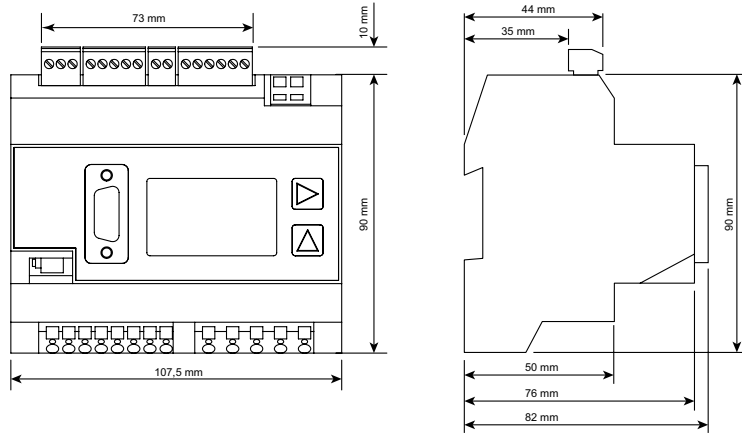


Abb.: GridVis® Graphset mit THD-U, Spannung, Zeigerdiagramm und Lastprofil



## Maßbilder

Alle Maßangaben in mm

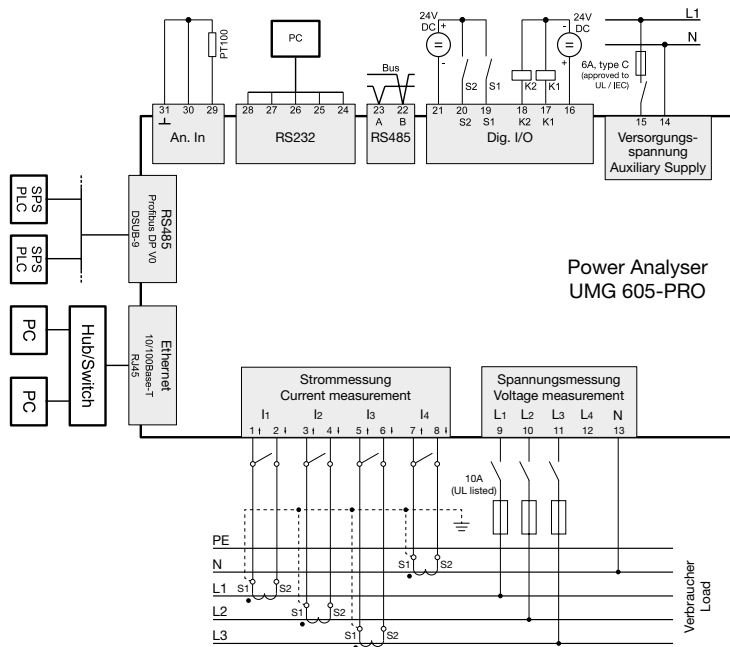


Vorderansicht

Seitenansicht



## Typische Anschlussvariante





## Geräteübersicht und technische Daten

	UMG 605-PRO		
Artikelnummer	52.16.028		
Artikelnummer (UL)	52.16.227	-	52.16.229
Versorgungsspannung AC	95 ... 240 V AC	50 ... 110 V AC	20 ... 50 V AC
Versorgungsspannung DC	135 ... 340 V DC	50 ... 155 V DC	20 ... 70 V DC
<b>Optionen zu den Geräten</b>			
Emax-Funktion (Spitzenlastoptimierung)	52.16.084	52.16.084	52.16.084
BACnet-Kommunikation	52.16.083	52.16.083	52.16.083

<b>Allgemein</b>	
Nettogewicht	350 g
Geräteabmessungen	ca. l = 107,5 mm, b = 90 mm, h = 82 mm (nach DIN 43871:1992)
Entflammbarkeitsklasse Gehäuse	UL 94V-0
Einbaulage	beliebig
Befestigung/Montage	Hutschiene 35 mm (nach IEC/EN60999-1, DIN EN 50022)
Batterie	Typ Lithium CR2032, 3 V

<b>Umgebungsbedingungen</b>	
Das Gerät ist für den wettergeschützten, ortsfesten Einsatz vorgesehen und erfüllt die Einsatzbedingungen nach DIN IEC 60721-3-3.	
Arbeitstemperaturbereich	-10° C ... +55° C
Relative Luftfeuchte	5 bis 95%, (bei +25° C) ohne Kondensation
Verschmutzungsgrad	2
Betriebshöhe	0 ... 2000 m über NN
Einbaulage	beliebig
Lüftung	eine Fremdbelüftung ist nicht erforderlich.

<b>Transport und Lagerung</b>	
Die folgenden Angaben gelten für Geräte, die in der Originalverpackung transportiert bzw.	
Freier Fall	1 m
Temperatur	-20° C bis +70° C

<b>Versorgungsspannung</b>	
Die Versorgungsspannung muss über eine UL/IEC zugelassene Sicherung (6A Char. B) an das	
Option 230 V: • Nennbereich • Arbeitsbereich • Leistungsaufnahme • Überspannungskategorie	95 V ... 240 V (50/60 Hz) / DC 135 V ... 340 V ±10% vom Nennbereich max. 3,2 W / 9 VA 300 V CAT II
Option 90 V (ohne UL Zulassung): • Nennbereich • Arbeitsbereich • Leistungsaufnahme • Überspannungskategorie	50 V ... 110 V (50/60 Hz) / DC 50 V ... 155 V ±10% vom Nennbereich max. 3,2 W / 9 VA 300 V CAT II
Option 24V: • Nennbereich • Arbeitsbereich • Leistungsaufnahme • Überspannungskategorie	20 V ... 50 V (50/60 Hz) / DC 20 V ... 70 V ±10% vom Nennbereich max. 5 W / 8 VA 150 V CAT II

<b>Anschlussvermögen der Klemmstellen (Versorgungsspannung)</b>	
Anschließbare Leiter. Pro Klemmstelle darf nur ein Leiter angeschlossen werden!	
Eindrähtige, mehrdrähtige, feindrähtige	0,08 - 2,5 mm <sup>2</sup> , AWG 28 - 12
Stiftkabelschuhe, Aderendhülsen	1,5 mm <sup>2</sup> , AWG 16

<b>Schutzklasse</b>	
Schutzklasse II nach IEC 60536 (VDE 0106, Teil 1), d. h. ein Schutzleiteranschluss ist nicht erforderlich!	
Fremdkörper- und Wasserschutz	IP20 nach EN60529 September 2014, IEC60529:2013

<b>Digitale Eingänge</b>	
(Impulseingang S0)	
Maximale Zählerfrequenz	20 Hz
Schalteingang	
Eingangssignal liegt an	18 V ... 28 V DC (typisch 4 mA)
Eingangssignal liegt nicht an	0 ... 5 V DC, Strom kleiner 0,5 mA
Reaktionszeit (Jasic-Programm)	200 ms
Leitungslänge	bis 30 m nicht abgeschirmt; größer 30 m abgeschirmt

<b>Digitale Ausgänge</b>	
2 Digitalausgänge; Halbleiterrelais, nicht kurzschlussfest	
Schaltspannung	max. 60 V DC, 30 V AC
Schaltstrom	max. 50 mAeff AC/DC
Reaktionszeit (Jasic-Programm)	200 ms
Ausgabe von Spannungseinbrüchen	20 ms
Ausgabe von Spannungsüberschreitungen	20 ms
Schaltfrequenz	max. 20 Hz
Leitungslänge	bis 30 m nicht abgeschirmt; größer 30 m abgeschirmt

<b>Anschließbare Leiter</b>	
Eindrähtige, mehrdrähtige, feindrähtige	0,08 - 1,5 mm <sup>2</sup>
Stiftkabelschuhe, Aderendhülsen	1 mm <sup>2</sup> Pro Klemmstelle darf nur ein Leiter angeschlossen werden!

<b>Temperaturmesseingang</b>	
Updatezeit	ca. 200 ms
Anschließbare Fühler	PT100, PT1000, KTY83, KTY84
Gesamtburde (Fühler u. Leitung)	max. 4 kOhm
Leitungslänge	bis 30 m nicht abgeschirmt; größer 30 m abgeschirmt

Fühlertyp	Temperaturbereich	Widerstandsbereich	Messunsicherheit
KTY83	-55° C ... +175° C	500 Ohm ... 2,6 kOhm	± 1,5% rng <sup>1)</sup>
KTY84	-40° C ... +300° C	350 Ohm ... 2,6 kOhm	± 1,5% rng <sup>1)</sup>
PT100	-99° C ... +500° C	60 Ohm ... 180 Ohm	± 1,5% rng <sup>1)</sup>
PT1000	-99° C ... +500° C	600 Ohm ... 1,8 kOhm	± 1,5% rng <sup>1)</sup>

<sup>1)</sup> rng = Messbereich

<b>Anschließbare Leiter</b>	
Eindrähtige, mehrdrähtige, feindrähtige	0,08 - 1,5mm <sup>2</sup>
Stiftkabelschuhe, Aderendhülsen	1 mm <sup>2</sup> Pro Klemmstelle darf nur ein Leiter angeschlossen werden!

<b>RS232-Schnittstelle</b>	
Anschluss	5 polige Schraubklemmen
Protokoll	Modbus RTU/Slave
Übertragungsrate	9.6 kbps, 19.2 kbps, 38.4 kbps, 57.6 kbps, 115.2 kbps

<b>RS485-Schnittstelle</b>	
Anschluss	2 polige Schraubklemmen
Protokoll	Modbus RTU/Slave, Modbus RTU/Master
Übertragungsrate	9.6 kbps, 19.2 kbps, 38.4 kbps, 57,6 kbps, 115.2 kbps, 921.6 kbps

<b>Profibus-Schnittstelle</b>	
Anschluss	SUB D 9-polig
Protokoll	Profibus DP/V0 nach EN 50170
Übertragungsrate	9.6 kBaud bis 12 MBaud

<b>Ethernet-Schnittstelle</b>	
Anschluss	RJ45
Funktion	Modbus Gateway, Embedded Webserver (HTTP)
Protokolle	TCP/IP, EMAIL (SMTP), DHCP-Client (BootP), Modbus/TCP(Port 502), ICMP (Ping), NTP, TFTP, Modbus RTU over Ethernet (Port 8000), FTP SNMP.

<b>Spannungsmesseingänge</b>	
Dreiphasen 4-Leitersysteme (L-N/L-L)	max. 277 V / 480 V
Dreiphasen 3-Leitersysteme (L-L)	max. 480 V
Resolution	0,01 V
Crest-faktor	2 (bezogen auf 480 Vrms)
Überspannungskategorie	300 V CAT III
Bemessungsstoßspannung	4 kV
Absicherung der Spannungsmessung	1 - 10 A
Impedanz	4 MOhm/Phase
Leistungsaufnahme	ca. 0,1 VA
Abtastfrequenz	20 kHz/Phase
Transienten	> 50 µs
Frequenz der Grundschiwingung	15 Hz ... 440 Hz
- Auflösung	0,001 Hz

<b>Strommeseingänge</b>	
Nennstrom	5 A
Bemessungsstrom	6 A
Absicherung bei Direktmessung (ohne Stromwandler)	6 A Char. B (zugelassen nach UL/IEC)
Auflösung im Display	10 mA
Crest-factor	2 (bezogen auf 6 Arms)
Überspannungskategorie	300 V CAT III
Bemessungsstoßspannung	4 kV
Leistungsaufnahme	ca. 0,2 VA (Ri = 5 mOhm)
Überlast für 1 Sek.	100 A (sinusförmig)
Abtastfrequenz	20 kHz

Messgenauigkeit Phasenwinkel	0,15°
------------------------------	-------

<b>Anschlussvermögen der Klemmstellen (Strommessung und Spannungsmessung)</b>	
Anschließbare Leiter. Pro Klemmstelle darf nur ein Leiter angeschlossen werden!	
Eindrähtige, mehrdrähtige, feindrähtige	0,08 - 4 mm <sup>2</sup> , AWG 28 - 12
Stiftkabelschuhe, Aderendhülsen	2,5 mm <sup>2</sup> , AWG 14

<b>Firmware</b>	
Firmware-Update	Update über GridVis <sup>®</sup> -Software. Firmware-Download (kostenfrei) von der Internetseite: <a href="http://www.janitza.de">http://www.janitza.de</a>

Bemerkung: Detaillierte, technische Informationen entnehmen Sie bitte der Betriebsanleitung und der Modbus-Adressliste.

# UMG 96L / UMG 96

## Universalmessgerät



Grenzwert-  
überwachung



Impulsausgänge

### Messgenauigkeit

- Arbeit: Klasse 2
- Strom .../1 A, .../5 A, L1-L2:  $\pm 1 \%$
- Strom im N berechnet:  $\pm 3 \%$
- Spannung L - N:  $\pm 1 \%$
- Spannung L - L:  $\pm 2 \%$

### Netze

- TN-, TT-Netze

### 2 digitale Ausgänge (UMG 96)

- Impulsausgang kWh / kvarh
- Schaltausgang



## Einsatzgebiete

- Ersatz analoger Einbaumessgeräte
- Anzeige und Kontrolle elektrischer Kennwerte in Energieverteilungsanlagen
- Grenzwertüberwachung



## Hauptmerkmale

### Anzeigenauswahl und Weiterschaltung

- Großzügiges LCD-Display
- Alle Messwerte im Auslieferungszustand abrufbar
- Aus- und Wiedereinblendung von nicht benötigten Messwerten

### Betriebsstundenzähler

- Direkt nach dem Einschalten des Gerätes ist der Betriebsstundenzähler aktiv
- Die Zeit wird mit einer Auflösung von 15 Minuten gemessen
- Anzeige im Stundenmodus

### Digitale Ausgänge für Wirk- oder Blindarbeit

- Weitergabe der Wirk- und Blindarbeit über digitale Ausgänge
- Die Wirkarbeit ist dem Ausgang 1 und die Blindarbeit dem Ausgang 2 zuzuordnen



Abb.: Wirkleistung

### Digitale Ausgänge für Grenzwerte (UMG 96)

- Digitale Ausgänge auch als Schaltausgang geeignet
- Programmierung der digitalen Ausgänge zur Überwachung von Messdaten
- Zuordnung eines Messwertes (Grenzwert) pro Schaltausgang
- Bei Über- bzw. Unterschreitung des Grenzwertes reagiert der dazugehörige Ausgang
- Transistorausgänge

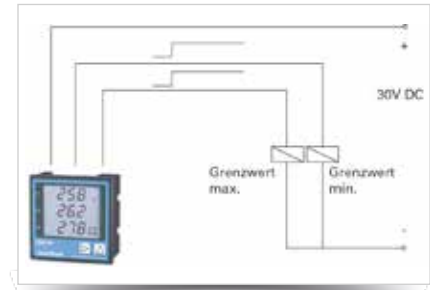


Abb.: Digitalausgang zur Grenzwertüberwachung

### Passwort

- 3-stelliges Passwort schützt gegen unbefugtes Verändern von Programmierungen und Konfigurationen
- Erst nach Eingabe des korrekten Benutzer-Passwortes ist ein Wechsel in nachfolgende Programm-Menüs durchführbar
- Werkseitig ist kein Passwort vorgegeben



Abb.: Passwortschutz

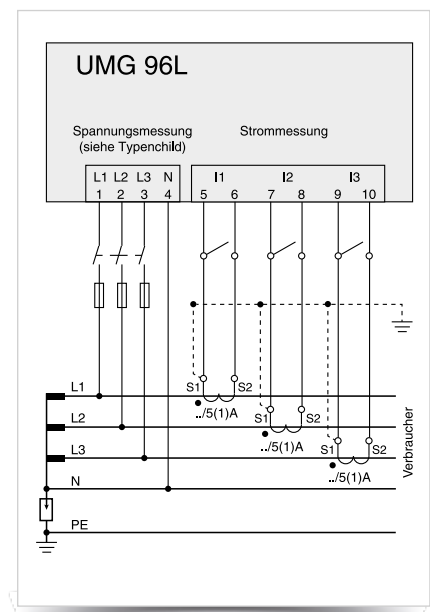
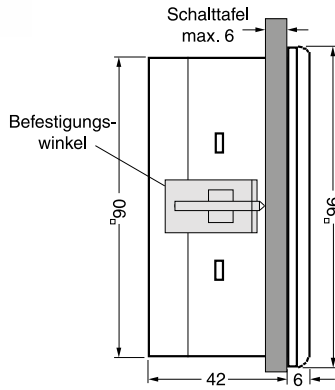


Abb.: Anschlussbeispiel über drei Stromwandler (UMG 96L)

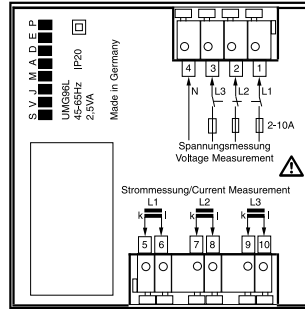


# Maßbilder

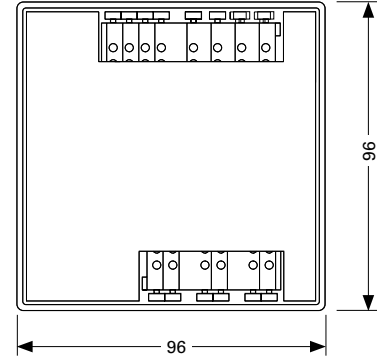
Alle Maßangaben in mm



Seitenansicht UMG 96L / UMG 96



Rückansicht UMG 96L

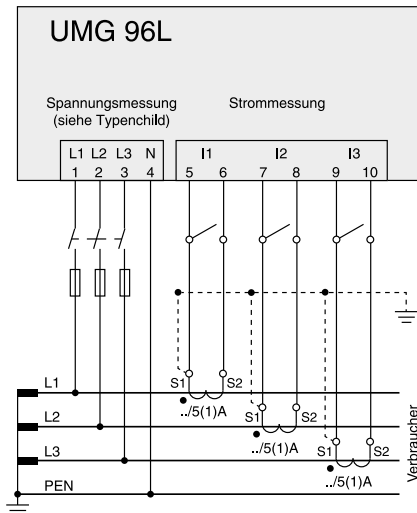


Rückansicht UMG 96

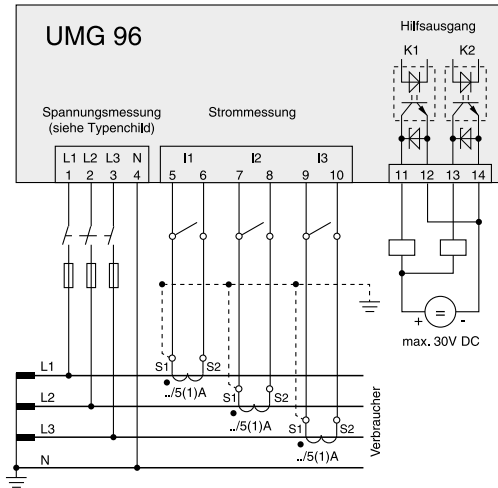
**Ausbruchmaß: 92<sup>+0,8</sup> x 92<sup>+0,8</sup> mm**



# Typische Anschlussvariante



UMG 96L



UMG 96



## Geräteübersicht und technische Daten

	UMG 96L	UMG 96
<b>Artikelnummer</b>	<b>52.14.001</b>	<b>52.09.001</b>
Messspannung	230 / 400 V AC	275 / 476 V AC
Betriebsspannung	196 ... 255 V AC	196 ... 275 V AC
<b>Messspannungseingang</b>		
Überspannungskategorie	300 V CAT III	300 V CAT III
Messbereich, Spannung L-N, AC (ohne Wandler)	50 ... 255 V AC	50 ... 275 V AC
Messbereich, Spannung L-L, AC (ohne Wandler)	87 ... 442 V AC	87 ... 476 V AC
<b>Digitale Ausgänge</b>		
Anzahl der digitalen Ausgänge	-	2

<b>Allgemein</b>	
Nettogewicht	250 g
Brennwert	2,2 MJ (610 Wh)

<b>Umgebungsbedingungen</b>	
Überspannungskategorie	CAT III
Verschmutzungsgrad	2
Betriebstemperaturbereich	-10° C ... +55° C
Lagertemperaturbereich	-25° C ... +70° C (UMG 96L)/-20° C ... +70° C (UMG 96)
Relative Luftfeuchte	15% bis 95% ohne Betauung
Schutzart:	
Front	IP40 nach IEC60529
Front mit Dichtung (Option)	IP42 nach IEC60529
Rückseite	IP20 nach IEC60529
Schutzklasse	II = ohne Schutzleiter
Einbaulage	beliebig
Betriebshöhe	0 ... 2000 m über NN
Störfestigkeit (Industriebereich)	IEC61000-4-3, 10V/m IEC61000-4-4, 2kV; IEC61000-4-2, 8kV
Störaussendung (Wohnbereich)	EN55011 10.1997
Sicherheitsbestimmungen	EN61010-1 03.1994 + A2 05.1996; IEC1010-1

<b>Messung</b>	
Mess- und Hilfsspannung	siehe Typenschild
Messeingänge	
Messrate	1 Messung/Sek.
Bemessungsstoßspannung	4 kV
Signalfrequenz	45 Hz ... 65 Hz
Strommessung	max. 300 V AC gegen Erde
Leistungsaufnahme	ca. 0,2 VA
Nennstrom bei ..5A (../1A)	5 A (1 A)
Ansprechstrom	20 mA
Grenzstrom bei ../1A	1,2 A (sinusförmig)
Grenzstrom bei ../5A	6 A (sinusförmig)
Überlastung	150 A für 2 Sek. (UMG 96L)/180 A für 2 Sek. (UMG 96)
Spannungsmessung (max. 300 V AC gegen Erde)	196 ... 255 V (UMG 96L) 196 ... 275 V (UMG 96)
Vorsicherung	2 A ... 10 A (UMG 96L)/2 A ... 6 A, mittelträge (UMG 96)
Frequenz der Grundschwingung	45 Hz ... 65 Hz

<b>Ausgänge</b>	
Typ	NPN-Transistor
Schaltfrequenz	max. 10 Hz (50 ms Impulslänge)
Betriebsstrom	max. 50 mA (nicht kurzschlussfest!)
Zulässiger Ruhestrom	< 1 mA
Hilfsspannung	5 ... 24 V DC, max. 60 V DC

<b>Anschließbare Leiter</b>	
Pro Klemmstelle darf nur ein Leiter angeschlossen werden!	
Eindrähtige, mehrdrähtige, feindrähtige	0,08 – 2,5 mm <sup>2</sup>
Stiftkabelschuhe, Aderendhülsen	1,5 mm <sup>2</sup>

<b>Firmware</b>	
Firmware-Update	Update über GridVis <sup>®</sup> -Software. Firmware-Download (kostenfrei) von der Internetseite: <a href="http://www.janitza.de">http://www.janitza.de</a>

Bemerkung: Detaillierte, technische Informationen entnehmen Sie bitte der Betriebsanleitung und der Modbus-Adressliste.

# UMG 96-S2

Hochpräziser Universalist



Modbus-Schnittstelle



Impulsausgang



GridVis®  
Analyse-Software



Messgenauigkeit 0,5

**Kommunikation**  
• Modbus RTU

**Schnittstellen**  
• RS485

**Spannungsqualität**  
• Oberschwingungen bis zur 15sten Harmonischen

**Netze**  
• TN-, TT-Netze

**Digitalausgang/Impulsausgang**  
• 1 Digitalausgang (S0-Schnittstelle)

**Messgenauigkeit**  
• Arbeit: Klasse 0,5S (.../5 A)  
• Strom: 0,2%  
• Spannung: 0,2%

**Netzvisualisierungssoftware**  
• Kostenfreie GridVis®-Basic

## Einsatzgebiete



- Messung und Kontrolle elektrischer Kennwerte und Energieverbräuche in Energieverteilungsanlagen
- Kostenstellenerfassung
- Grenzwertüberwachung, Messwertgeber für Gebäudeleittechnik oder SPS
- Überwachung von Oberschwingungen

## Hauptmerkmale



### Leistungsmerkmale

- 4 Spannungsmesseingänge (300 V CAT III)
- 3 Strommesseingänge
- Kontinuierliche Abtastung der Spannungs- und Strommesseingänge
- Abtastfrequenz 8 kHz
- Übertragung der Messwerte über eine serielle Schnittstelle
- Oberschwingungsanalyse bis zur 15. Harmonischen

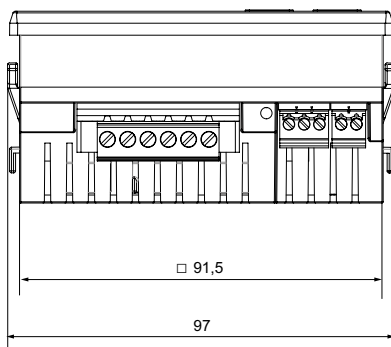


UMG 96-S2 Rückansicht

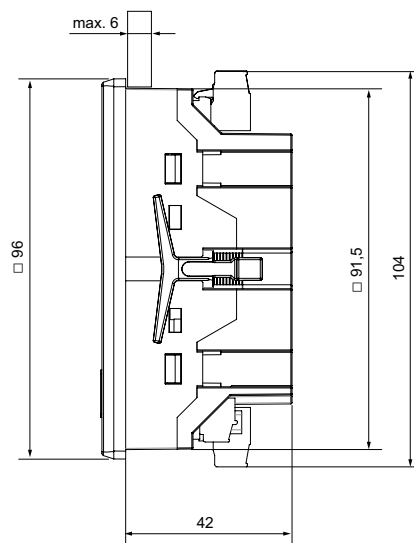


## Maßbilder

Alle Maßangaben in mm



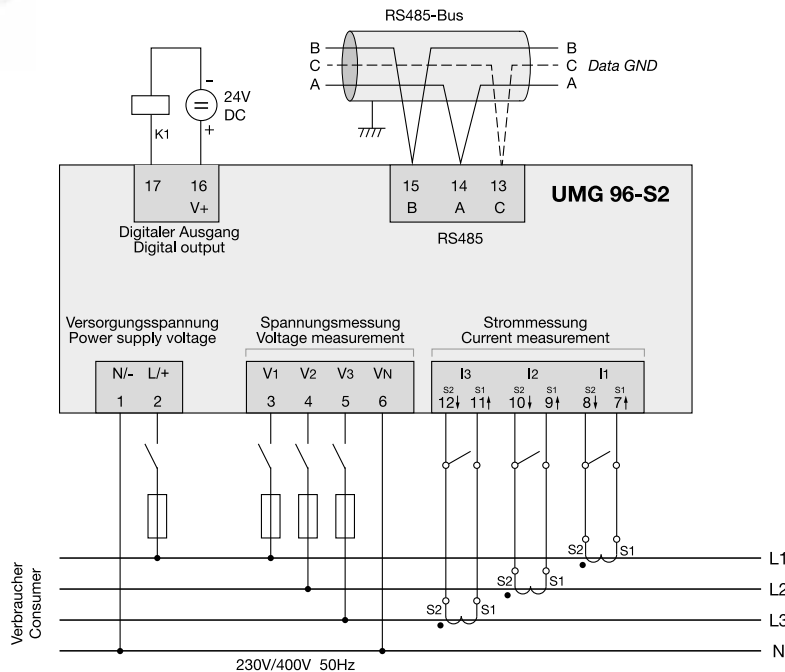
UMG 96-S2 Ansicht von unten



UMG 96-S2 Seitenansicht



## Typische Anschlussvariante



## Geräteübersicht und technische Daten

UMG 96-S2		52.34.001
<b>Allgemein</b>		
Nettogewicht (mit aufgesetzten Steckverbindern)	ca. 250 g	
Verpackungsgewicht (inkl. Zubehör)	ca. 500 g	
Schlagfestigkeit	IK07 nach IEC 62262	
<b>Transport und Lagerung</b>		
Folgende Angaben gelten für in der Originalverpackung transportierte und gelagerte Geräte.		
Freier Fall	1 m	
Temperatur	K55 (-25° C bis +70° C)	
Relative Luftfeuchte	0 bis 90% RH	
<b>Umgebungsbedingungen im Betrieb</b>		
Das UMG 96-S2 wettergeschützt und ortsfest einsetzen. Schutzklasse II nach IEC 60536 (VDE 0106, Teil 1).		
Bemessungstemperaturbereich	K55 (-10° C ... +55° C)	
Relative Luftfeuchte	0 bis 75% RH	
Betriebshöhe	0 ... 2000 m über NN	
Verschmutzungsgrad	2	
Einbaulage	beliebig	
Lüftung	keine Fremdbelüftung erforderlich	
Fremdkörper- und Wasserschutz	IP40 nach EN60529	
- Front	IP20 nach EN60529	
- Rückseite	IP54 nach EN60529	
- Front mit Dichtung	IP54 nach EN60529	



## Geräteübersicht und technische Daten

Versorgungsspannung	
Nennbereich	AC 90 V – 265 V (50/60 Hz) oder DC 90 V – 250 V, 300 V CATIII
Arbeitsbereich	± 10% vom Nennbereich
Leistungsaufnahme	max. 1,5 VA / 0,5 W
Interne Sicherung, nicht austauschbar	Typ T1A / 250 VDC / 277 VAC gemäß IEC 60127
Empfohlene Überstromschutzeinrichtung für den Leitungsschutz	6-16 A (Char. B, IEC-/UL-Zulassung)

Spannungsmessung	
3-Phasen 4-Leitersysteme mit Nennspannungen bis	230 V/400 V (± 10%) nach IEC
Überspannungskategorie	300 V CAT III
Bemessungsstoßspannung	4 kV
Absicherung der Spannungsmessung	1 – 10 A (mit IEC-/UL-Zulassung)
Messbereich L-N	0 <sup>1)</sup> ... 300 Vrms (max. Überspannung 400 Vrms )
Messbereich L-L	0 <sup>1)</sup> .. 425 Vrms (max. Überspannung 620 Vrms )
Messbereichsüberschreitung L-N	$U_{L-N} > 300 \text{ Vrms}$
Auflösung	0,01 V
Crest-Faktor	1,9 (bez. auf Messbereich)
Impedanz	3 MΩ/Phase
Leistungsaufnahme	ca. 0,1 VA
Abtastfrequenz	8 kHz
Frequenz der Grundschwingung - Auflösung	45 Hz ... 65 Hz 0,01 Hz

<sup>1)</sup> Das Gerät ermittelt Messwerte nur, wenn am Spannungsmesseingang V1 eine Spannung L1-N von größer 20 Veff (4-Leitermessung) oder eine Spannung L1-L2 von größer 34 Veff (3-Leitermessung) anliegt.

Strommessung	
Nennstrom	x/1 und x/5 A
Messbereich	0 ... 6 Arms
Messbereichsüberschreitung	$I > 7 A_{eff}$
Crest-Faktor (bezogen auf den Nennstrom)	2
Auflösung	1 mA (Display 0,01 A) bei .../5 A 1/4 mA bei .../1 A
Überspannungskategorie	300 V CAT II
Bemessungsstoßspannung	2 kV
Leistungsaufnahme	ca. 0,2 VA ( $R_i = 5 \text{ m}\Omega$ )
Überlast für 1 s	60 A (sinusförmig)
Abtastfrequenz	8 kHz

Serielle Schnittstelle	
RS485 - Modbus RTU/Slave	9,6 kbps, 19,2 kbps, 38,4 kbps

Digitaler Ausgang 1 digitaler Ausgang, Halbleiterrelais, nicht kurzschlussfest.	
Schaltspannung	max. 60 V DC
Schaltstrom	max. 50 mA <sub>eff</sub> DC
Impulsausgang (Energie-Impulse)	max. 12,5 Hz

Anschlussvermögen der Klemmstellen (Versorgungsspannung/Spannungsmessung/Strommessung)	
Anschließbare Leiter (Pro Klemmstelle nur einen Leiter anschließen!):	
Eindrähtige, mehrdrähtige, feindrähtige	0,08 – 2,5 mm <sup>2</sup> , AWG 28 – 12
Stiftkabelschuhe, Aderendhülsen	0,2 – 2,5 mm <sup>2</sup>
Anzugsdrehmoment	0,4 – 0,5 Nm
Abisolierlänge	7 mm

Anschlussvermögen der Klemmstellen (serielle Schnittstelle/digitaler Ausgang)	
Eindrähtige, mehrdrähtige, feindrähtige	0,2 – 1,5 mm <sup>2</sup> , AWG 28 – 16
Stiftkabelschuhe, Aderendhülsen	0,2 – 1,5 mm <sup>2</sup>
Anzugsdrehmoment	0,2 – 0,25 Nm
Abisolierlänge	7 mm

# UMG 96RM

## Multifunktionaler Netzanalysator





## Einsatzgebiete



- Messung, Überwachung und Kontrolle elektrischer Kennwerte in Energieverteilungsanlagen
- Aufzeichnung von Lastprofilen für Energiemanagementsysteme (z.B. ISO 50001)
- Erfassung des Energieverbrauchs zur Kostenstellenanalyse
- Messwertgeber für Gebäudeleittechnik oder SPS (Modbus)

## Hauptmerkmale

### Besondere Vorteile

- Kompakte Bauweise spart Platz und Kosten in der Installation
- Lückenlose und dauerhafte Aufzeichnung mittels großem Messdatenspeicher oder über die Onlinedatenerfassung (z.B. GridVis®-Service)
- Hohe Datensicherheit und Redundanz
- Umfassende Kommunikationsmöglichkeiten und Protokolle
- Vielfältige, vordefinierte Reports zur Spannungsqualitäts- und Energieverbrauchsanalyse (über GridVis®-Service)
- Einfache Reporterstellung per Knopfdruck oder automatisch gemäß definierten Zeitplänen
- Genaueste Messergebnisse sorgen für eine effektive Infrastruktur sowie für eine hohe Verfügbarkeit der Produktion
- Generische Modbusprofile: Beliebige Modbus-fähige Fremdgeräte und Systeme sind in das Messkonzept einbind- und visualisierbar
- Eine lange Verfügbarkeit der Messgeräte garantiert einfaches Nachrüsten bei Systemerweiterungen

### Energiedatenerfassung & Lastprofile

- Detaillierte Erfassung der Energiedaten und des Lastprofils
- Mehr Transparenz in der Energieversorgung durch Energieanalysen
- Sichere Auslegung der Energieverteilungseinrichtungen

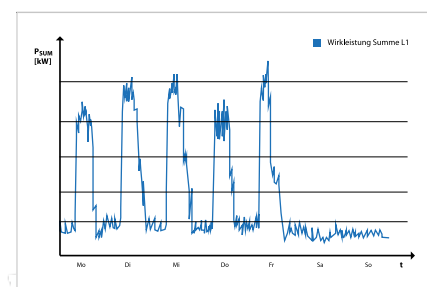


Abb.: Lastprofile sind die Basis für das Energiemanagement

### Kostenstellenanalyse

- Ermittlung von Energiekosten
- Aufschlüsselung und Zuordnung von Energieverbräuchen

### Energiemanagementsysteme (ISO 50001)

- Kontinuierliche Energieeffizienzsteigerung
- Kostenreduzierung
- Multifunktionale Netzanalysatoren der Baureihe UMG 96RM sind ein wichtiger Bestandteil von Energiemanagementsystemen

### Transparenz der Energieversorgung

- Mehr Transparenz durch ein mehrstufiges, skalierbares Messsystem
- Erfassung von einzelnen Ereignissen durch kontinuierliche Messungen mit hoher Auflösung



### Spannungsqualitätsüberwachung

- Hinweise auf unzureichende Spannungsqualität
- Einleitung von Maßnahmen zur Behebung von Netzproblemen
- Vermeidung von Produktionsausfällen
- Erheblich längere Lebenszeit der Betriebsmittel
- Verbesserte Nachhaltigkeit



### Messgerät mit Genauigkeit von 0,2 % (V), kWh-Klasse = 0,5S

- Hohe Abtastrate mit 21,3 kHz
- Zuverlässige Messgenauigkeit von 0,2 % (V)
- Wirkarbeitsklasse (kWh): 0,5S



### Energiezähler mit 8 Tarifen, Wirk- und Blindarbeit

- Energiemessung in 4 Quadranten mit je 8 Tarifen für Wirk- und Blindarbeit
- Sichere und präzise Erfassung von Arbeitswerten für einzelne Verbraucher



### Kommunikationsmöglichkeiten: Ethernet, Profibus, Modbus, M-Bus, ...

- Zahlreiche Schnittstellen und Protokolle gewährleisten eine unkomplizierte Systemanbindung (Energiemanagementsystem, SPS, SCADA, GLT)

	Januar	Februar	März	April	Dezember	Total
HKA Wärmemenge Kessel Heizung	2480 12 kWh	1240 6 kWh	160 0,8 kWh	380 1,9 kWh	240 1,2 kWh	4500 € 21,9 kWh
HKA Wasser Gesamt	737 3,7 m³	386 1,9 m³	790 3,9 m³	506 2,5 m³	454 2,3 m³	2873 € 14,3 m³
Halle 1 Endmontage	166 831 kWh	155 776 kWh	183 920 kWh	174 871 kWh	171 856 kWh	849 € 4254 kWh
Halle 2 Lackierung	155 776 kWh	171 856 kWh	166 831 kWh	195 980 kWh	191 956 kWh	878 € 4399 kWh
<b>Total</b>	<b>3538 €</b>	<b>1952 €</b>	<b>1299 €</b>	<b>1255 €</b>	<b>1056 €</b>	<b>9100 €</b>

Abb.: Kostenstellenanalyse

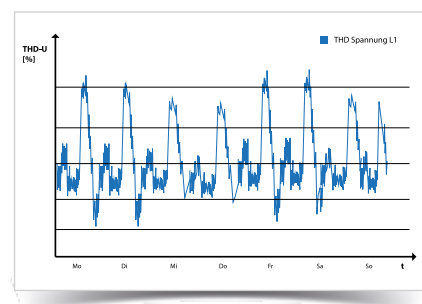


Abb.: Transparenz der Energieversorgung

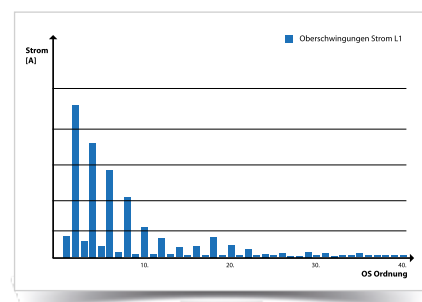


Abb.: Spannungsqualitätsüberwachung  
(Oberschwingungsanalyse des Stroms bis zur 40sten)



### Großer Messdatenspeicher

- Speicherung von Messdaten über einen sehr langen Zeitraum möglich
- Aufzeichnung frei konfigurierbar



### Oberschwingungsanalysator

- Oberschwingungsanalyse bis zur 40sten Harmonischen
- Aufschluss über Spannungsqualität, Netzrückwirkungen und mögliche „Netzverschmutzer“

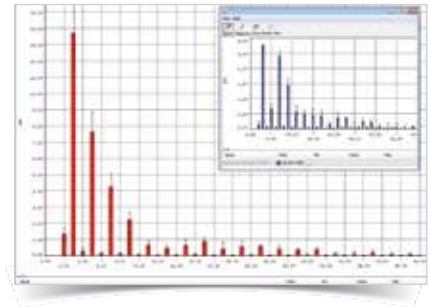


Abb.: Oberschwingungsanalysator

### Steckbare Schraubklemmen

- Komfortable Montage auch bei engen Platzverhältnissen



Abb.: Steckbare Schraubklemmen

### Hintergrundbeleuchtung

- Großes, kontrastreiches LCD-Display mit Hintergrundbeleuchtung
- Sehr gute Lesbarkeit und intuitive Bedienung auch bei schwachen Lichtverhältnissen



Abb.: Hintergrundbeleuchtung

### Grundgerät

- RS485-Schnittstelle mit Modbus-Protokoll und 2 digitalen Ausgängen ermöglicht eine schnelle und kostengünstige Überwachung der Spannungsqualität und Energieverbräuche

### Profibus und digitale IOs

- Der Profibusanschluss wird insbesondere in Systemen verwendet, bei denen das UMG 96RM-P in die Automatisierungswelt (SPS-Steuerungen) mit eingebunden werden soll



### M-Bus

- Über den M-Bus-Anschluss lässt sich das UMG 96RM-M in Verbrauchserfassungssysteme einfach und kostengünstig integrieren
- Der M-Bus findet vorwiegend seinen Einsatz für die Verbrauchsdatenerfassung verschiedener Verbrauchszähler, wie z.B. Wasser-, Gas-, Wärme- oder Stromzähler

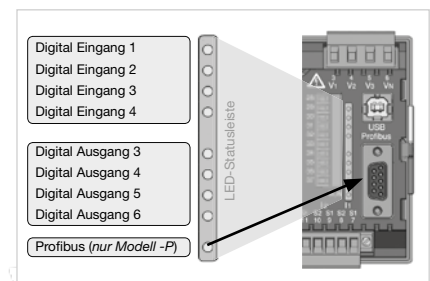


Abb.: LED-Statusleiste der Ein- bzw. Ausgänge (UMG 96RM-CBM und UMG 96RM-P)



### Ethernet (TCP/IP) mit dem UMG 96RM-EL

- Einfache Einbindung in das Netzwerk
- Schnelle und zuverlässige Kommunikationsstrecke

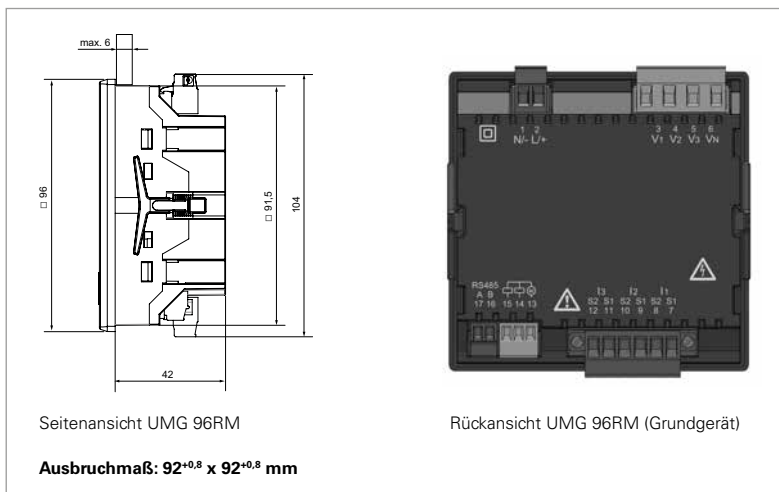
### 4ter Stromwandlereingang

- Kontinuierliche Überwachung des N-Leiters mittels des 4ten Stromeinganges
- Verfügbar bei den Varianten UMG 96RM-P und UMG 96RM-CBM



## Maßbilder

Alle Maßangaben in mm

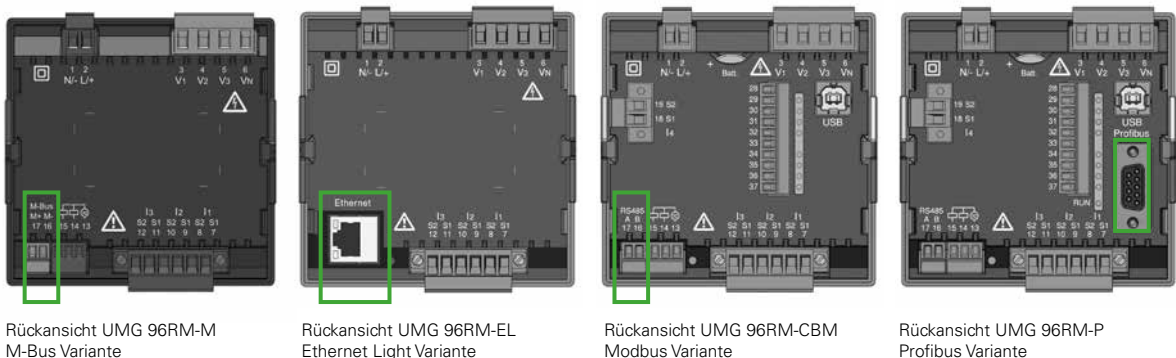


Seitenansicht UMG 96RM

Rückansicht UMG 96RM (Grundgerät)

Rückansicht UMG 96RM-PN  
Profinet Variante

**Ausbruchmaß: 92<sup>+0,8</sup> x 92<sup>+0,8</sup> mm**



Rückansicht UMG 96RM-M  
M-Bus Variante

Rückansicht UMG 96RM-EL  
Ethernet Light Variante

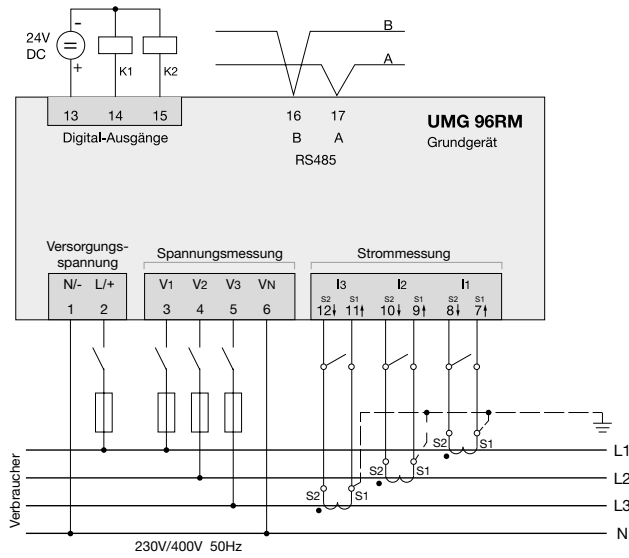
Rückansicht UMG 96RM-CBM  
Modbus Variante

Rückansicht UMG 96RM-P  
Profibus Variante

Die hier abgebildeten Darstellungen sind Beispiele. Weitere Maß- und Anschlussdarstellungen können angefragt oder auf unserer Homepage eingesehen werden.



## Typische Anschlussvariante



Die hier abgebildete Darstellung ist ein Beispiel. Weitere Anschlussdarstellungen können angefragt oder auf unserer Homepage eingesehen werden.

Anschlussvariante UMG 96RM



Abb.: Batterieeinschub auf der Rückseite (UMG 96RM-CBM und UMG 96RM-P)



Abb.: UMG 96RM-PN mit Profinet-Schnittstelle



## Geräteübersicht und technische Daten

	UMG 96RM <sup>*1</sup>	UMG 96RM-M <sup>*1</sup>	UMG 96RM-EL <sup>*1</sup>	UMG 96RM-CBM <sup>*1</sup>	UMG 96RM-P <sup>*1</sup>	UMG 96RM-PN <sup>*1</sup>
Artikel-Nr. (90–277 V AC/90–250 V DC)	52.22.061	52.22.069	52.22.068	52.22.066	52.22.064	52.22.090
Artikel-Nr. (24–90 V AC/24–90 V DC)	52.22.070	52.22.073	52.22.072	52.22.067	52.22.065	52.22.091
Schnittstellen	RS485	M-Bus	Ethernet	RS485, USB	RS485, Profibus, USB	RS485, Ethernet, Profinet
<b>Protokolle</b>						
Modbus RTU	•	-	-	•	•	•
Modbus TCP	-	-	•	-	-	•
Profibus DP V0	-	-	-	-	•	-
Profinet	-	-	-	-	-	•
M-Bus	-	•	-	-	-	-
DHCP oder DCP	-	-	•	-	-	•
ICMP (Ping)	-	-	•	-	-	•
<b>Messdatenaufzeichnung</b>						
Strommesskanäle	3	3	3	4	4	4 (+2)
Speicher (Flash)	-	-	-	256 MB	256 MB	-
Batterie	-	-	-	Typ CR2032 3 V, Li-Mn	Typ CR2032 3 V, Li-Mn	-
Uhr	-	-	-	•	•	-
<b>Digitale Ein- und Ausgänge</b>						
Digitaleingänge	-	-	-	4	4	3 <sup>*3</sup>
Digitalausgänge (als Schalt- oder Impuls-Ausgang)	2	2	-	6	6	2 (+3) <sup>*3</sup>
<b>Mechanische Eigenschaften</b>						
Geräteabmessungen in mm (H x B x T) <sup>*2</sup>	96 x 96 x ca. 48	96 x 96 x ca. 48	96 x 96 x ca. 48	96 x 96 x ca. 78	96 x 96 x ca. 78	96 x 96 x ca. 78

Bemerkung: Detaillierte technische Informationen entnehmen Sie bitte der Betriebsanleitung und der Modbus-Adressliste.

• = enthalten – = nicht enthalten

\*<sup>1</sup> Inklusive UL-Zertifizierung.

\*<sup>2</sup> Genaue Geräteabmessungen siehe Betriebsanleitung.

\*<sup>3</sup> Wahlweise 3 digitale Ein- oder Ausgänge (kein Impulsausgang)

Allgemein	
Lebensdauer der Hintergrundbeleuchtung	40000 h (50% der ursprünglichen Helligkeit)

Transport und Lagerung	
Die folgenden Angaben gelten für Geräte, die in der Originalverpackung transportiert bzw. gelagert werden.	
Freier Fall	1 m
Temperatur	K55 (–25°C bis +70°C)
Relative Luftfeuchte	0 bis 90% RH

Umgebungsbedingungen im Betrieb	
Das UMG 96RM ist für den wettergeschützten, ortsfesten Einsatz vorgesehen. Schutzklasse II nach IEC 60536 (VDE 0106, Teil 1).	
Bemessungstemperaturbereich	K55 (–10°C ... +55°C)
Relative Luftfeuchte	0 bis 75% RH
Betriebshöhe	0 ... 2000 m über NN
Verschmutzungsgrad	2
Einbaulage	beliebig
Lüftung	eine Fremdbelüftung ist nicht erforderlich.
Fremdkörper- und Wasserschutz	
- Front	IP40 nach EN60529
- Rückseite	IP20 nach EN60529
- Front mit Dichtung	IP54 nach EN60529

Versorgungsspannung		
Option 230 V	Nennbereich	90 V - 277 V (50/60 Hz) oder DC 90 V - 250 V; 300 V CAT III
	Leistungsaufnahme	max. 4,5 VA / 2 W (RM-M) max. 5,5 VA / 3 W (RM) max. 5 VA / 2 W (RM-EL) max. 6 VA / 3 W (RM-CBM) max. 7,5 VA / 4 W (RM-P) max. 8,5 VA / 5 W (RM-PN)
Option 24 V	Nennbereich	24 V - 90 V AC / DC; 150 V CAT III
	Leistungsaufnahme	max. 2,5 VA / 2 W (RM-M) max. 3,5 VA / 2 W (RM-EL) max. 4,5 VA / 3 W (RM) max. 5 VA / 3 W (RM-CBM) max. 6,5 VA / 5 W (RM-P) max. 7 VA / 5 W (RM-PN)
Arbeitsbereich	±10% vom Nennbereich	
Interne Sicherung, nicht austauschbar	Typ T1A / 250 V/277 V gemäß IEC 60127	
Empfohlene Überstromsicherheit für den Leitungsschutz (Zulassung nach UL)	Option 230 V: 6 - 16 A Option 24 V: 1 - 6 A (Char. B)	

Anschlussvermögen der Klemmstellen (Versorgungsspannung)	
Anschließbare Leiter. Pro Klemmstelle darf nur ein Leiter angeschlossen werden!	
Eindrähtige, mehrdrähtige, feindrähtige	0,2 - 2,5 mm <sup>2</sup> , AWG 26 - 12
Stiftkabelschuhe, Aderendhülsen	0,2 - 2,5 mm <sup>2</sup>
Anzugsdrehmoment	0,4 - 0,5 Nm
Abisolierlänge	7 mm

Spannungsmessung	
Dreiphasen 4-Leitersysteme mit Nennspannungen bis	277 V/480 V (±10%)
Dreiphasen 3-Leitersysteme, ungeerdet, mit Nennspannungen bis	IT 480 V (±10%)
Überspannungskategorie	300 V CAT III
Bemessungsstoßspannung	4 kV
Messbereich L-N	0 <sup>1)</sup> .. 300 Vrms (max. Überspannung 520 Vrms)
Messbereich L-L	0 <sup>1)</sup> .. 520 Vrms (max. Überspannung 900 Vrms)
Auflösung	0,01 V
Crest-Faktor	2,45 (bezogen auf den Messbereich)
Impedanz	3 MΩ/Phase
Leistungsaufnahme	ca. 0,1 VA
Abtastfrequenz	21,33 kHz (50 Hz), 25,6 kHz (60 Hz) je Messkanal
Frequenz der Grundschwingung - Auflösung	45 Hz ... 65 Hz 0,01 Hz

<sup>1)</sup> Das UMG 96RM kann nur dann Messwerte ermitteln, wenn am Spannungsmesseingang V1 eine Spannung L1-N von größer 20 Veff (4-Leitermessung) oder eine Spannung L1-L2 von größer 34 Veff (3-Leitermessung) anliegt.

Strommessung	
Nennstrom	5 A
Messbereich	0 ... 6 Arms
Crest-Faktor	1,98
Auflösung	0,1 mA (Display 0,01 A)
Überspannungskategorie	300 V CAT II
Bemessungsstoßspannung	2 kV
Leistungsaufnahme	ca. 0,2 VA (Ri = 5 mOhm)
Überlast für 1 Sek.	120 A (sinusförmig)
Abtastfrequenz	21,33 kHz (50 Hz), 25,6 kHz (60 Hz) je Messkanal

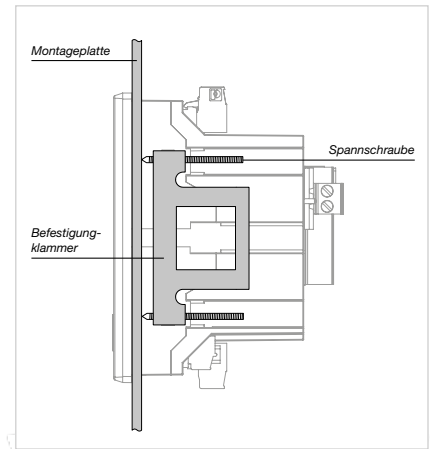


Abb.: Die Befestigung in eine Schalttafel erfolgt über die seitlich liegenden Befestigungsklammern (UMG 96RM-P / UMG 96RM-CBM)

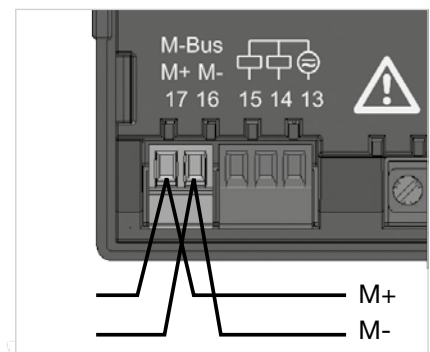


Abb.: M-Bus-Schnittstelle mit 2-poligem Steckkontakt



Abb.: 2-poliger Steckkontakt mit Kabelanschluss (Kabeltyp: 2 x 0,75 mm<sup>2</sup>) über Twin-Aderendhülsen

# UMG 96 RM-E

## Multifunktionaler Netzanalysator



**Kommunikation**

- Modbus (RTU, TCP, Gateway)
- TCP/IP
- HTTP (frei konfigurierbare Homepage)
- FTP (File-Transfer)
- SNMP
- NTP (Zeitsynchronisierung)
- SMTP (E-Mail-Funktion)
- DHCP
- SNTP
- TFTP
- BACnet (optional)

**Schnittstellen**

- RS485
- Ethernet

**Messgenauigkeit**

- Arbeit: Klasse 0,5S (... / 5 A)
- Strom: 0,2 %
- Spannung: 0,2 %

**Spannungsqualität**

- Oberschwingungen bis zur 40sten Harmonischen
- Drehfeldkomponenten
- Verzerrungsfaktor THD-U / THD-I

**Netze**

- TN-, TT-, IT-Netze
- 3- und 4-phasige Netze
- Bis zu 4 einphasige Netze

**Messdatenspeicher**

- 256 MB Flash

**Temperaturmesseingang**

- PT100, PT1000, KTY83, KTY84

**2 digitale Ausgänge**

- Impulsausgang kWh / kvarh
- Schaltausgang
- Grenzwertausgang
- Logikausgang
- Remote über Modbus / Profibus

**3 digitale Ein- / Ausgänge**

- Wahlweise Eingänge oder Ausgänge

**2 Analogeingänge**

- Analog-, Temperatur- oder Differenzstromeingang (RCM)

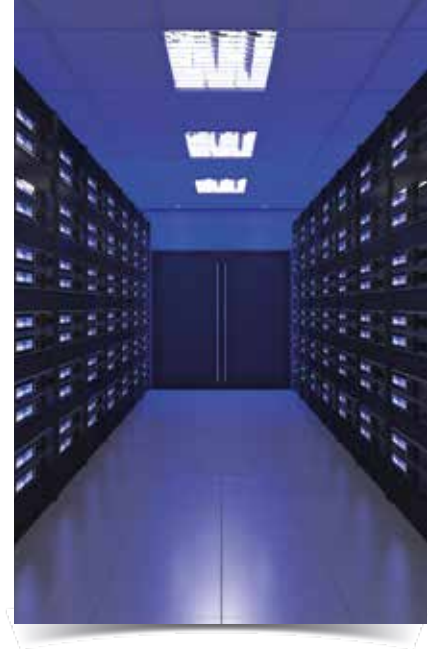
**Netzvisualisierungssoftware**

- Kostenfreie GridVis®-Basic

## Einsatzgebiete



- Messung, Überwachung und Kontrolle elektrischer Kennwerte in Energieverteilungsanlagen
- Aufzeichnung von Lastprofilen in Energiemanagementsystemen (z.B. ISO 50001)
- Erfassung des Energieverbrauchs zur Kostenstellenanalyse
- Messwertgeber für Gebäudeleittechnik oder SPS (Modbus)
- Überwachung von Spannungsqualitätsgrößen, z.B. Oberschwingungen bis zur 40sten Harmonischen
- Differenzstromüberwachung



## Hauptmerkmale

### Universalmessgerät

- Betriebsstromüberwachung für allgemeine elektrische Parameter
- Hohe Transparenz durch ein mehrstufiges und skalierbares Messsystem im Bereich der Energiemesstechnik
- Erfassung von temporären Ereignissen durch eine kontinuierliche Messung mit 200 ms hoher Auflösung



### RCM-Gerät

- Kontinuierliche Überwachung von Differenzströmen (Residual Current Monitor, RCM)
- Definieren eines Digitaleingangs bei Überschreitung des Ansprechwerts einer elektrischen Anlage
- Zeitnahe Reaktionsmöglichkeit zur Einleitung von Gegenmaßnahmen
- Permanente RCM-Messung für Anlagen im Dauerbetrieb ohne Abschaltmöglichkeit

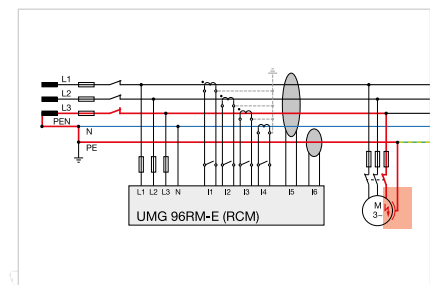


Abb.: UMG 96RM-E mit Differenzstromüberwachung über die Messeingänge I5 / I6

### Energiemessgerät

- Kontinuierliche Erfassung der Energiedaten und Lastprofile
- Essenziell für Themen der Energieeffizienz wie auch für die sichere Auslegung der Energieverteilungseinrichtungen



### Oberschwingungsanalysator / Ereignisrekorder

- Analyse einzelner Oberschwingungen für Strom und Spannung
- Vermeidung von Produktionsausfällen
- Erheblich längere Lebenszeiten der Betriebsmittel
- Schnelle Identifikation und Analyse von Spannungsqualitätschwankungen mittels benutzerfreundlicher Tools (GridVis®)

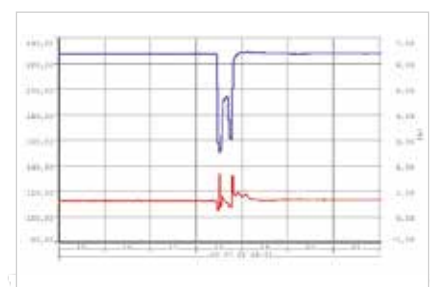


Abb.: Ereignisrekorder: Spannungseinbruch in der Niederspannungsverteilung



### Umfangreiche Tarifauswahl

- Je 7 Tarife für Wirkenergie (Bezug, Lieferung und ohne Rücklaufsperr)
- Je 7 Tarife für Blindenergie (induktiv, kapazitiv und ohne Rücklaufsperr)
- 7 Tarife für Scheinenergie
- Je Phase L1, L2 und L3

### Größtmögliche Sicherheit

- Kontinuierliche Fehlerstrommessung
- Historische Daten: Langzeitüberwachung des Fehlerstromes lässt Veränderungen rechtzeitig erkennen, z.B. Isolationsfehler
- Zeitliche Verläufe: Erkennung von zeitlichen Abhängigkeiten
- Vermeidung von Neutralleiterverschleppungen
- RCM-Grenzwerte für jeden Einsatzfall optimierbar: fester, dynamischer und stufenweiser RCM-Grenzwert
- Überwachung des ZEP (Zentraler Erdungspunkt) und der Unterverteilungen

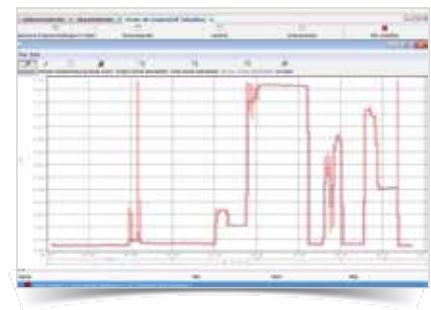


Abb.: Kontinuierliche Fehlerstrommessung

### Analyse von Fehlerstromereignissen

- Ereignisliste mit Zeitstempel und Werten
- Darstellung der Fehlerströme mit Verlauf und Dauer
- Wiedergabe der Phasenströme während der Fehlerstromüberschreitung
- Darstellung der Phasenspannungen während der Fehlerstromüberschreitung

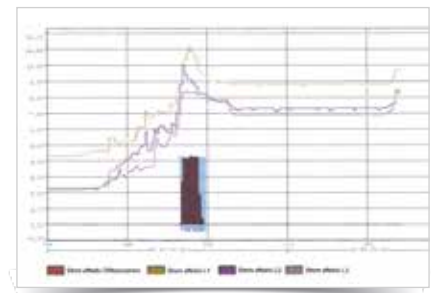


Abb.: Analyse von Fehlerstromereignissen

### Analyse der harmonischen Fehlerstromanteile

- Frequenzen der Fehlerströme (Art des Fehlers)
- Stromhöhen der einzelnen Frequenzanteile in A und %
- Oberschwingungsanalyse bis zur 40sten Harmonischen
- Maximalwerte mit Echtzeitbalkenanzeige

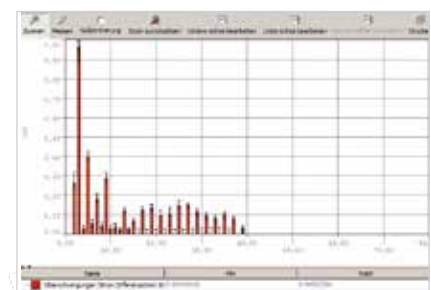


Abb.: Analyse der harmonischen Fehlerstromanteile

### Digitale IOs

- Umfangreiche Konfiguration an IOs für eine intelligente Integration, Alarm und Steuerungsaufgaben



### Ethernet (TCP/IP)- / Homepage- / Ethernet-Modbus-Gateway-Funktionalität

- Einfaches Einbinden in das Netzwerk
- Schneller und zuverlässiger Datentransfer
- Moderne Homepage
- Weltweiter Zugriff auf Messwerte mittels Standard-Webbrowser über die geräteeigene Homepage
- Messdaten über verschiedene Kanäle abrufbar
- Zuverlässige Sicherung von Messdaten über einen sehr langen Zeitraum im 256-MByte-Messdatenspeicher
- Anschluss von Modbus-Slavegeräten über Ethernet-Modbus-Gateway



Abb.: Ethernet-Modbus-Gateway-Funktionalität



### Messgeräte-Homepage

- Webserver auf dem Messgerät, d. h. eine geräteeigene Homepage
- Fernbedienung des Gerätedisplays über die Homepage
- Umfangreiche Messdaten inkl. PQ
- Onlinedaten direkt über die Gerätehomepage verfügbar, historische Daten optional über die APP Messwertmonitor, 51.00.246

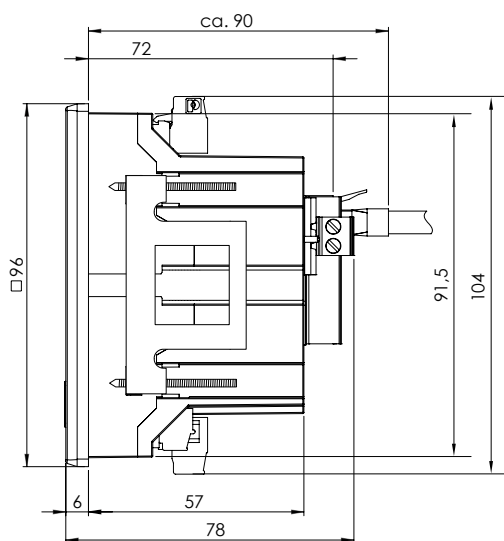


Abb.: Darstellung der Onlinedaten über die geräteeigene Homepage



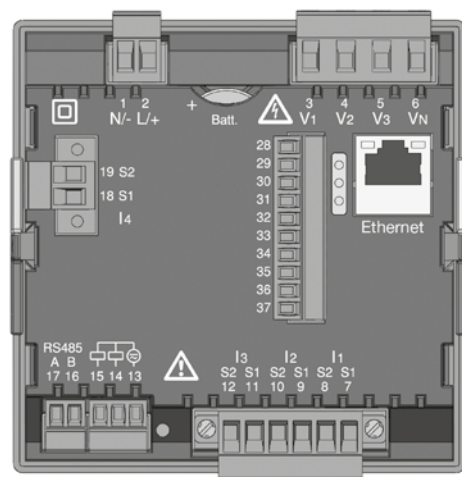
### Maßbilder

Alle Maßangaben in mm



Seitenansicht

Ausbruchmaß: 92<sup>+0,8</sup> x 92<sup>+0,8</sup> mm



Rückansicht



## Typische Anschlussvariante

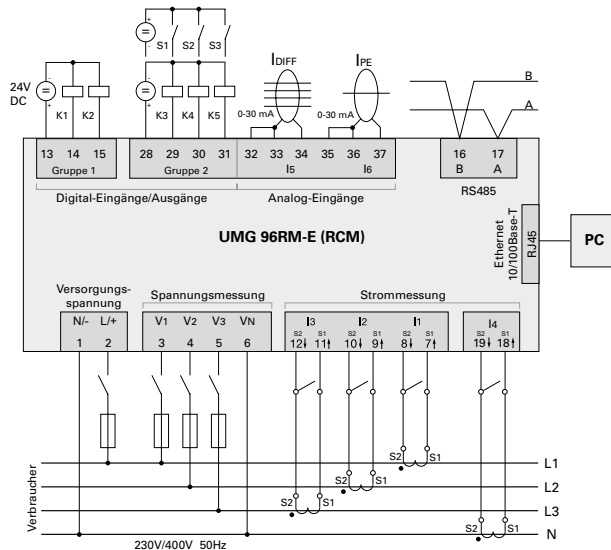


Abb.: Anschlussbeispiel mit Temperatur- und Differenzstrommessung

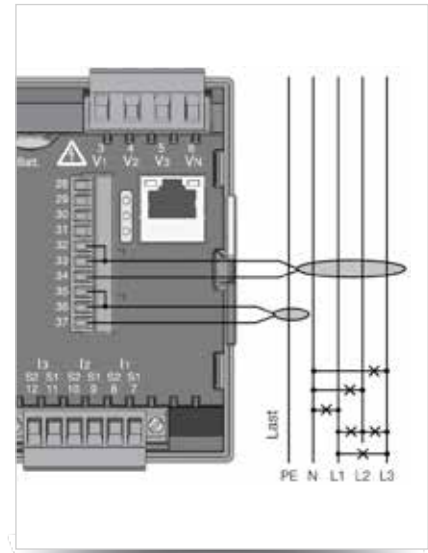


Abb.: Anschlussbeispiel Differenzstrommessung und PE-Überwachung



## Geräteübersicht und technische Daten

	UMG 96RM-E
Artikelnummer (90–277 V AC / 90–250 V DC)	52.22.062
Artikelnummer (24–90 V AC / 24–90 V DC)	52.22.063
BACnet-Kommunikation	52.22.081

Allgemein	
Nettogewicht (mit aufgesetzten Steckverbindern)	ca. 370 g
Verpackungsgewicht (inkl. Zubehör)	ca. 950 g
Batterie	Typ Lithium CR2032, 3V (Zulassung nach UL 1642)
Lebensdauer der Hintergrundbeleuchtung	40000 h (Hintergrundbeleuchtung reduziert sich über diese Dauer auf ca. 50%)

Transport und Lagerung	
Die folgenden Angaben gelten für Geräte, die in der Originalverpackung transportiert bzw. gelagert werden.	
Freier Fall	1m
Temperatur	K55 (–25° C bis +70° C)
Relative Luftfeuchte	0 bis 90% RH

<b>Umgebungsbedingungen im Betrieb</b>	
Das UMG 96RM ist für den wettergeschützten, ortsfesten Einsatz vorgesehen. Schutzklasse II nach IEC 60536 (VDE 0106, Teil 1).	
Bemessungstemperaturbereich	K55 (-10° C ... +55° C)
Relative Luftfeuchte	0 bis 75% RH
Betriebshöhe	0 ... 2000 m über NN
Verschmutzungsgrad	2
Einbaulage	senkrecht
Lüftung	eine Fremdbelüftung ist nicht erforderlich.
Fremdkörper- und Wasserschutz - Front - Rückseite - Front mit Dichtung	IP40 nach EN60529 IP20 nach EN60529 IP54 nach EN60529

<b>Versorgungsspannung</b>		
Option 230 V	Nennbereich	90 V - 277 V (50/60 Hz) oder DC 90 V - 250 V; 300 V CAT III
	Leistungsaufnahme	max. 7,5 VA / 4 W
Option 24 V	Nennbereich	24 V - 90 V AC / DC; 150 V CAT III
	Leistungsaufnahme	max. 7,5 VA / 5 W
Arbeitsbereich	±10% vom Nennbereich	
Interne Sicherung, nicht austauschbar	Typ T1A / 250 V/277 V gemäß IEC 60127	
Empfohlene Überstromschutzeinrichtung für den Leitungsschutz (Zulassung nach UL)	Option 230 V: 6 - 16 A Option 24 V: 1 - 6 A (Char. B)	

Empfehlung zur maximalen Geräteanzahl an einem Leitungsschutzschalter:

Option 230 V : Leitungsschutzschalter B6A: max. 4 Geräte / Leitungsschutzschalter B16A: max. 11 Geräte

Option 24 V : Leitungsschutzschalter B6A: max. 3 Geräte / Leitungsschutzschalter B16A: max. 9 Geräte

<b>Digitale Ausgänge</b>	
2 und wahlweise zusätzlich 3 digitale Ausgänge, Halbleiterrelais, nicht kurzschlussfest.	
Schaltspannung	max. 33 V AC, 60 V DC
Schaltstrom	max. 50 mAeff AC/DC
Reaktionszeit	10/12 Perioden + 10 ms *
Impulsausgang (Energie-Impulse)	max. 50 Hz

\* Reaktionszeit z. B. bei 50 Hz: 200 ms + 10 ms = 210 ms

<b>Digitale Eingänge</b>	
Wahlweise 3 digitale Eingänge, Halbleiterrelais, nicht kurzschlussfest.	
Maximale Zählerfrequenz	20 Hz
Eingangssignal liegt an	18 V ... 28 V DC (typisch 4 mA)
Eingangssignal liegt nicht an	0 ... 5 V DC, Strom kleiner 0,5 mA

<b>Temperaturmesseingang</b>	
Wahlweise 2 Eingänge.	
Updatezeit	1 Sekunde
Anschließbare Fühler	PT100, PT1000, KTY83, KTY84
Gesamtbürde (Fühler u. Leitung)	max. 4 kOhm

Fühlertyp	Temperaturbereich	Widerstandsbereich	Messunsicherheit
KTY83	-55° C ... +175° C	500 Ohm ... 2,6 kOhm	±1,5% rng
KTY84	-40° C ... +300° C	350 Ohm ... 2,6 kOhm	±1,5% rng
PT100	-99° C ... +500° C	60 Ohm ... 180 Ohm	±1,5% rng
PT1000	-99° C ... +500° C	600 Ohm ... 1,8 kOhm	±1,5% rng



<b>Leitungslänge (digitale Ein-/Ausgänge, Temperaturmesseingang)</b>	
bis 30 m	nicht abgeschirmt
größer 30 m	abgeschirmt

Serielle Schnittstelle	
RS485 - Modbus RTU/Slave	9.6 kbps, 19.2 kbps, 38.4 kbps, 57.6 kbps, 115.2 kbps
Abisolierlänge	7 mm

Spannungsmessung	
Dreiphasen 4-Leitersysteme mit Nennspannungen bis	277 V/480 V ( $\pm 10\%$ )
Dreiphasen 3-Leitersysteme, ungeerdet, mit Nennspannungen bis	IT 480V ( $\pm 10\%$ )
Überspannungskategorie	300 V CAT III
Bemessungsstoßspannung	4 kV
Messbereich L-N	0 <sup>1)</sup> ... 300 Vrms (max. Überspannung 520 Vrms )
Messbereich L-L	0 <sup>1)</sup> ... 520 Vrms (max. Überspannung 900 Vrms )
Auflösung	0,01 V
Crest-Faktor	2,45 (bezogen auf den Messbereich)
Impedanz	3 M $\Omega$ /Phase
Leistungsaufnahme	ca. 0,1 VA
Abtastfrequenz	21,33 kHz (50 Hz), 25,6 kHz (60 Hz) je Messkanal
Frequenz der Grundschiwingung	45 Hz ... 65 Hz
- Auflösung	0,01 Hz

<sup>1)</sup> Das UMG 96RM-E kann nur dann Messwerte ermitteln, wenn am Spannungsmesseingang V1 eine Spannung L1-N von größer 20 Veff (4-Leitermessung) oder eine Spannung L1-L2 von größer 34 Veff (3-Leitermessung) anliegt.

Strommessung I1 - I4	
Nennstrom	5 A
Messbereich	0 ... 6 Arms
Crest-Faktor	1,98
Auflösung	0,1 mA (Display 0,01 A)
Überspannungskategorie	300 V CAT II
Bemessungsstoßspannung	2 kV
Leistungsaufnahme	ca. 0,2 VA (Ri = 5 m $\Omega$ )
Überlast für 1 Sek.	120 A (sinusförmig)
Abtastfrequenz	20 kHz

Differenzstrommessung I5 / I6	
Nennstrom	30 mA rms
Messbereich	0 ... 40 mA rms
Ansprechstrom	50 $\mu$ A
Auflösung	1 $\mu$ A
Crest-Faktor	1,414 (bezogen auf 40 mA)
Bürde	4 Ohm
Überlast für 1 Sek.	5 A
Dauerhafte Überlast	1 A
Überlast 20 ms	50 A
Messung der Differenzströme	nach IEC/TR 60755 (2008-01), Typ A  Typ B 

Ethernet-Anschluss	
Anschluss	RJ45
Funktionen	Modbus Gateway, Embedded Webserver (HTTP)
Protokolle	TCP/IP, DHCP-Client (BootP), Modbus/TCP (Port 502), ICMP (Ping), NTP, Modbus RTU over Ethernet (Port 8000), FTP, SNMP

Anschlussvermögen der Klemmstellen (Versorgungsspannung)	
Anschließbare Leiter. Pro Klemmstelle darf nur ein Leiter angeschlossen werden!	
Eindrähtige, mehrdrähtige, feindrähtige	0,2 - 2,5 mm <sup>2</sup> , AWG 26 - 12
Stiftkabelschuhe, Aderendhülsen	0,2 - 2,5 mm <sup>2</sup>
Anzugsdrehmoment	0,4 - 0,5 Nm
Abisolierlänge	7 mm

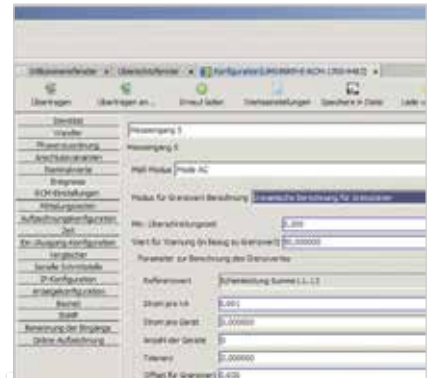


Abb.: RCM Konfiguration, z.B. dynamische Grenzwertbildung, damit lastabhängige Grenzwertanpassung



Abb.: Differenzstromwandler für die Erfassung von Differenzströmen. Unterschiedliche Bauformen und Größen erlauben den Einsatz in nahezu allen Anwendungen.

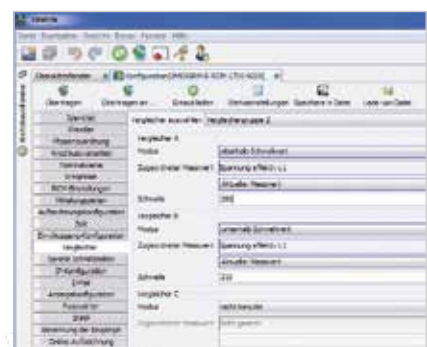


Abb.: Software GridVis®, Konfigurationsmenü

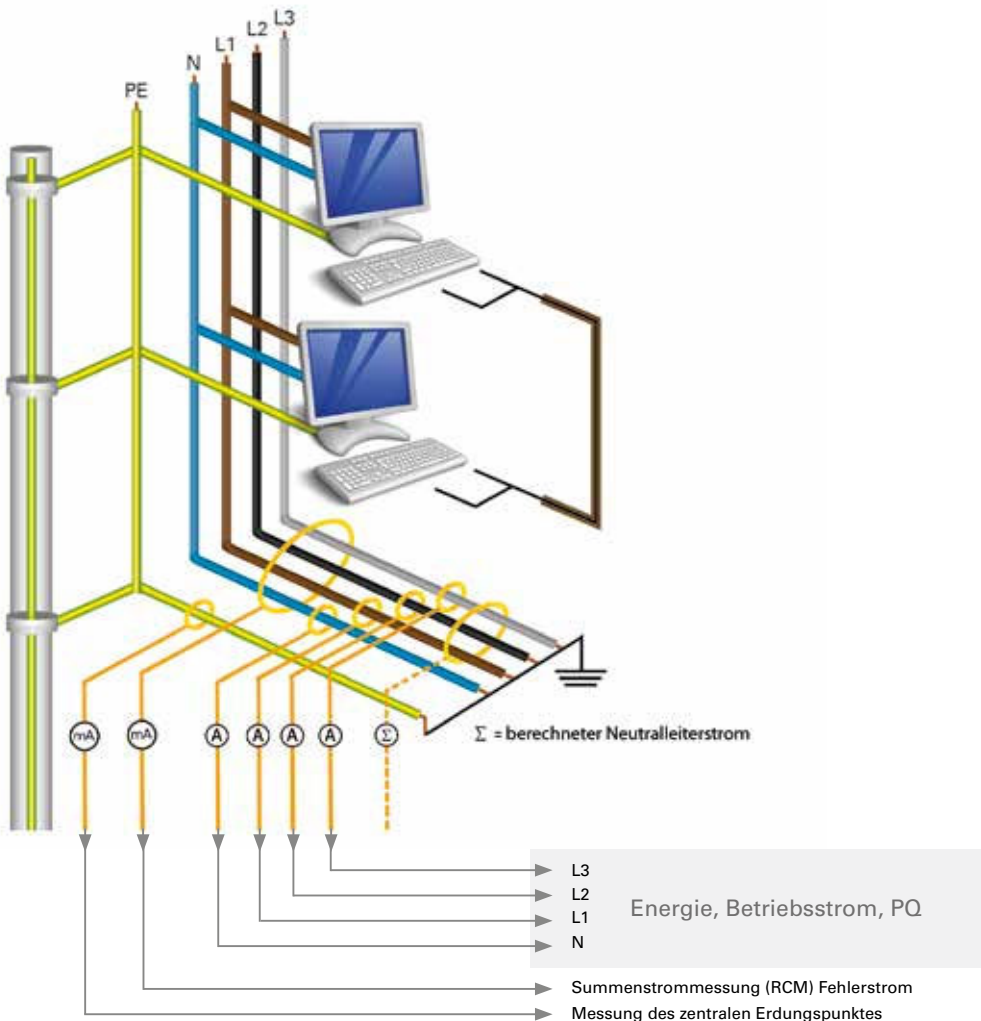
<b>Anschlussvermögen der Klemmstellen (Spannungs- und Strommessung)</b>		
Anschließbare Leiter. Pro Klemmstelle darf nur ein Leiter angeschlossen werden!		
	<b>Strom</b>	<b>Spannung</b>
Eindrähtige, mehrdrähtige, feindrähtige	0,2 - 2,5 mm <sup>2</sup> , AWG 26-12	0,08 - 4,0 mm <sup>2</sup> , AWG 28-12
Stiftkabelschuhe, Aderendhülsen	0,2 - 2,5 mm <sup>2</sup>	0,2 - 2,5 mm <sup>2</sup>
Anzugsdrehmoment	0,4 - 0,5 Nm	0,4 - 0,5 Nm
Abisolierlänge	7 mm	7 mm

<b>Anschlussvermögen der Klemmstellen (Differenzstrom- bzw. Temperaturmesseingänge und digitale Ein-/Ausgänge)</b>	
Starr/flexibel	0,14 - 1,5 mm <sup>2</sup> , AWG 28-16
Flexibel mit Aderendhülsen ohne Kunststoffhülse	0,20 - 1,5 mm <sup>2</sup>
Flexibel mit Aderendhülsen mit Kunststoffhülse	0,20 - 1,5 mm <sup>2</sup>
Anzugsdrehmoment	0,20 - 0,25 Nm

<b>Anschlussvermögen der Klemmstellen (serielle Schnittstelle)</b>	
Eindrähtige, mehrdrähtige, feindrähtige	0,20 - 1,5 mm <sup>2</sup>
Stiftkabelschuhe, Aderendhülsen	0,20 - 1,5 mm <sup>2</sup>
Anzugsdrehmoment	0,20 - 0,25 Nm
Abisolierlänge	7 mm

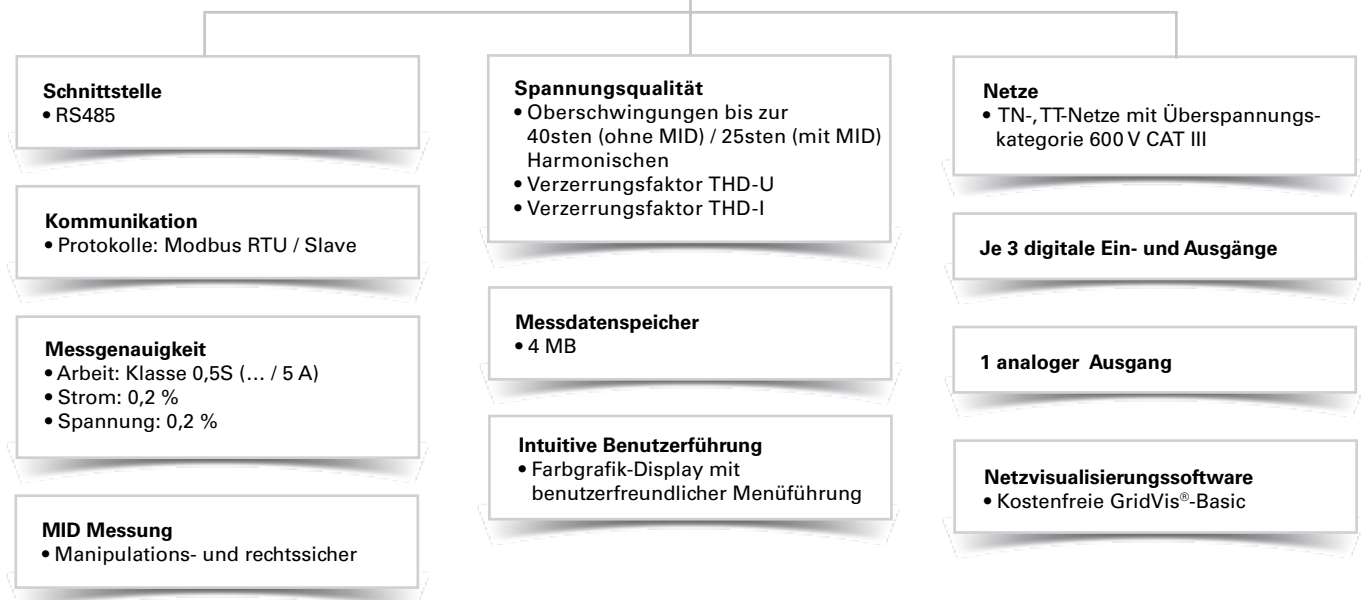
<b>Firmware</b>	
Firmware-Update	Update über GridVis®-Software. Firmware-Download (kostenfrei) von der Internetseite: <a href="http://www.janitza.de">http://www.janitza.de</a>

Bemerkung: Detaillierte, technische Informationen entnehmen Sie bitte der Betriebsanleitung und der Modbus-Adressliste.



# UMG 96-PA

4-in-1 Energiemessgerät - vier Funktionen eine Lösung



## Einsatzgebiete



- Messung, Überwachung und Kontrolle elektrischer Kennwerte in Energieverteilungsanlagen
- Aufzeichnung von Lastprofilen in Energiemanagementsystemen (z.B. ISO 50001)
- Erfassung des Energieverbrauchs zur Kostenstellenanalyse
- Messwertgeber für Gebäudeleittechnik oder SPS (Modbus)
- Als MID-Variante geeignet für abrechnungsrelevante Anwendungen
- Optionale modulare Erweiterung zur Differenz- und Fehlerstrommessung
- Zeitnahe Reaktionsmöglichkeit zur Einleitung von Gegenmaßnahmen
- Permanente RCM-Messung für Anlagen im Dauerbetrieb ohne Abschaltmöglichkeit



## Hauptmerkmale



### Spannungsqualität

- Oberschwingungsanalyse bis zur 40sten Harmonischen (ohne MID) / 25sten Harmonischen (mit MID)
- Verzerrungsfaktor THD-U / THD-I
- Minimum- und Maximumwerte
- Messung von Mit-, Gegen- und Nullsystem

### Leistungsmerkmale

- 3 Spannungsmesseingänge (600 V CAT III)
- 3 Strommesseingänge
- Kontinuierliche Abtastung der Spannungs- und Strommesseingänge
- Messung der Verzerrungsblindleistung
- Abtastfrequenz 8,33 kHz
- Übertragung der Messwerte über eine serielle Schnittstelle



### Funktionserweiterung durch Zusatzmodule

- 2 Analogeingänge – wahlweise als 0–20 mA Analogeingänge oder als RCM-Messeingänge mit Kabelbrucherkennung und zusätzlicher Temperaturmessung
- Modul – wahlweise mit Ethernet-Schnittstelle
- Kontinuierliche Überwachung von Differenzströmen (Residual Current Monitor, RCM)



Abb.: UMG 96-PA Energiemessgerät



Abb.:UMG 96-PA inkl. Modul mit Ethernet-Anschluss

### Digitale IOs

- Zusätzliche Nutzungsmöglichkeiten mit umfangreicher Peripherie (drei digitale Ein- und Ausgänge sowie ein Analogausgang)
- Umfangreiche Konfiguration an IOs für eine intelligente Integration zur Überwachung von Grenzwerten & Meldung von Überschreitungen



### Bedienerfreundliches, farbiges Grafikdisplay mit intuitiver Benutzerführung

- Hochauflösendes Farbgrafikdisplay 320 x 240 Pixel, 6 Tasten
- Bedienerfreundliche, selbsterklärende und intuitive Bedienung
- Darstellung von Messwerten in numerischer Form, als Balkengrafik oder Liniengraph



### MID-konforme Messung

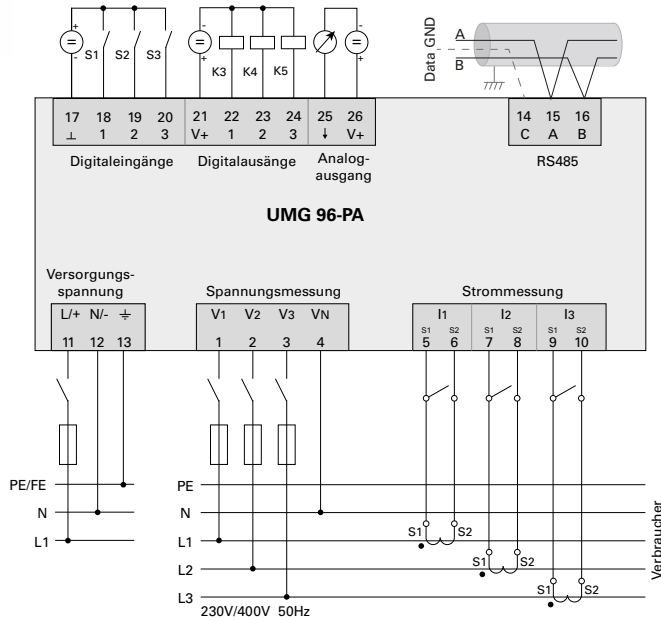
- Zertifizierte und manipulationssichere Messung
- Rechtssichere Verrechnung & Energieerfassung (EEG-Gesetz, StromStG)
- Erfüllung von gesetzlichen Vorgaben



Abb.: UMG 96-PA Farbgrafik-Display

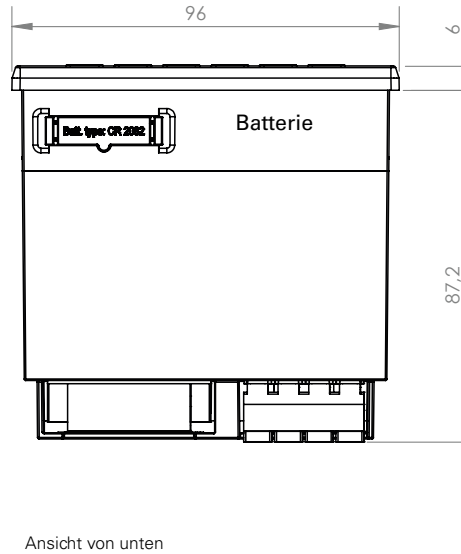
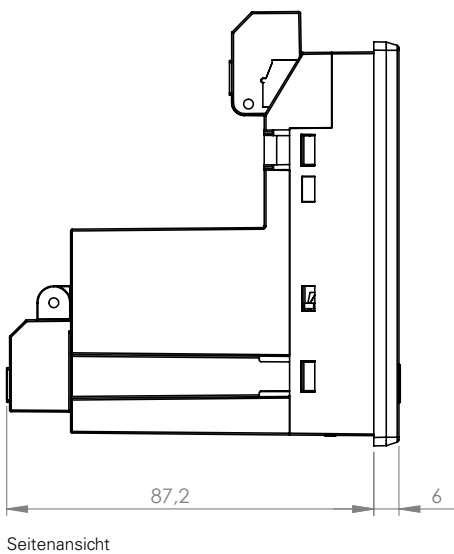


## Typische Anschlussvariante



## Maßbilder

Alle Maßangaben in mm



Ausbruchmaß: 92<sup>+0,8</sup> x 92<sup>+0,8</sup> mm



## Geräteübersicht und technische Daten Grundgerät

Grundgerät ohne MID	UMG 96-PA
Artikelnummer (90–277 V AC / 90–250 V DC)	52.32.001
Artikelnummer (24–90 V AC / 24–90 V DC)	52.32.002
Grundgerät mit MID	UMG 96-PA
Artikelnummer (90–277 V AC / 90–250 V DC)	52.32.003

Allgemein	
Nettogewicht (mit aufgesetzten Steckverbindern)	ca. 250 g
Verpackungsgewicht (inkl. Zubehör)	ca. 500 g
Batterie	Typ Lithium CR2032, 3 V (Zulassung nach UL 1642)
Lebensdauer der Hintergrundbeleuchtung	40000 h (Hintergrundbeleuchtung reduziert sich über diese Dauer auf ca. 50%)

Transport und Lagerung	
Die folgenden Angaben gelten für Geräte, die in der Originalverpackung transportiert bzw. gelagert werden.	
Freier Fall	1 m
Temperatur	–25° C bis +70° C
Relative Luftfeuchtigkeit (nicht kondensierend)	0 bis 90% RH

Umgebungsbedingungen im Betrieb	
Gerät wettergeschützt und ortsfest einsetzen. Schutzklasse II nach IEC 60536 (VDE 0106, Teil 1).	
Bemessungstemperaturbereich	–10° C ... +55° C
Relative Luftfeuchtigkeit (nicht kondensierend)	0 bis 75% RH
Betriebshöhe	0 ... 2000 m über NN
Verschmutzungsgrad	2
Einbaulage	beliebig
Lüftung	keine Fremdbelüftung erforderlich.
Fremdkörper- und Wasserschutz	
- Front	IP40 nach EN60529
- Rückseite	IP20 nach EN60529
- Front mit Dichtung	IP54 nach EN60529

Versorgungsspannung		
Option 230 V	Nennbereich	AC 90 V – 277 V (50/60 Hz) oder DC 90 V – 250 V, 300 V CAT III
	Leistungsaufnahme	max. 4,5 VA / 2 W
Option 24 V	Nennbereich	AC 24 V – 90 V (50/60Hz) oder DC 24 V – 90 V, 150 V CAT III
	Leistungsaufnahme	max. 4,5 VA / 2 W
Arbeitsbereich	± 10% vom Nennbereich	
Interne Sicherung, nicht austauschbar	Typ T1A / 250 V DC / 277 V AC gemäß IEC 60127	
Empfohlene Überstromschutzeinrichtung für den Leitungsschutz (Zulassung nach UL)	Option 230 V: 6 – 16 A (Char. B) Option 24 V: 1 – 6 A (Char. B)	

Empfehlung zur maximalen Geräteanzahl an einem Leitungsschutzschalter:

Option 230 V: Leitungsschutzschalter B6A: max. 4 Geräte / Leitungsschutzschalter B16A: max. 11 Geräte

Option 24 V: Leitungsschutzschalter B6A: max. 3 Geräte / Leitungsschutzschalter B16A: max. 9 Geräte

<b>Spannungsmessung</b>	
Dreiphasen 4-Leitersysteme mit Nennspannungen bis	417 V / 720 V (± 10%) nach IEC 347 V / 600 V (± 10%) nach UL
Einphasen 2-Leitersystem mit Nennspannungen bis	480 V (± 10%)
Überspannungskategorie	600 V CAT III
Bemessungsstoßspannung	6 kV
Absicherung der Spannungsmessung	1 – 10 A (mit IEC-/UL-Zulassung)
Messbereich L-N	0 <sup>1)</sup> ... 600 Vrms (max. Überspannung 800 Vrms)
Messbereich L-L	0 <sup>1)</sup> ... 1040 Vrms (max. Überspannung 1350 Vrms )
Auflösung	0,01 V
Crest-Faktor	2,45 (bezogen auf den Messbereich)
Impedanz	3 MΩ/Phase
Leistungsaufnahme	ca. 0,1 VA
Abtastfrequenz	8,33 KHz
Frequenz der Grundschiwingung	45 Hz ... 65 Hz
- Auflösung	0,01 Hz

1) Das Gerät ermittelt Messwerte nur, wenn am Spannungsmesseingang V1 eine Spannung L1-N von größer 20 Veff (4-Leitermessung) oder eine Spannung L1-L2 von größer 34 Veff (3-Leitermessung) anliegt.

<b>Strommessung</b>	
Nennstrom	5 A
Messbereich	0,005 ... 6 A rms
Crest-Faktor (bezogen auf den Nennstrom)	2 (bez. auf 6 A rms)
Überspannungskategorie	300 V CAT II
Bemessungsstoßspannung	2 KV
Leistungsaufnahme	ca. 0,2 VA (Ri = 5 mΩ)
Überlast für 1 Sek.	60 A (sinusförmig)
Auflösung	0,1 mA (Display 0,01 A)
Abtastfrequenz	8,33 KHz

<b>Serielle Schnittstelle</b>	
RS485 - Modbus RTU/Slave	9,6 kbps, 19,2 kbps, 38,4 kbps, 57,6 kbps, 115,2 kbps

<b>Digitale Ausgänge</b> 3 digitale Ausgänge, Halbleiterrelais, nicht kurzschlussfest.	
Schaltspannung	max. 33 V AC, 40 V DC
Schaltstrom	max. 50 mAeff AC/DC
Reaktionszeit	ca. 200 ms
Impulsausgang	max. 50Hz (Energie-Impulse)

<b>Digitale Eingänge</b> 3 digitale Eingänge, Halbleiterrelais, nicht kurzschlussfest.	
Maximale Zählerfrequenz	20 Hz
Eingangssignal liegt an	18 V ... 28 V DC (typisch 4 mA)
Eingangssignal liegt nicht an	0 ... 5 V DC, Strom kleiner 0,5 mA

<b>Leitungslänge (digitale Ein-/Ausgänge)</b>	
bis 30m	nicht abgeschirmt
größer 30m	abgeschirmt

<b>Analoger Ausgang</b>	
Externe Versorgung	max. 33 V
Strom	0 ... 20 mA
Update-Zeit	1 s
Bürde	max. 300 Ω
Auflösung	10 Bit

<b>Anschlussvermögen der Klemmstellen (Versorgungsspannung)</b>	
Anschließbare Leiter. Pro Klemmstelle nur einen Leiter anschließen!	
Eindrähtige, mehrdrähtige, feindrähtige	0,08 – 4,0 mm <sup>2</sup> , AWG 28-12
Stiftkabelschuhe, Aderendhülsen	0,2 – 2,5 mm <sup>2</sup>
Anzugsdrehmoment	0,4 – 0,5 Nm
Abisolierlänge	7 mm

<b>Anschlussvermögen der Klemmstellen (Spannungsmessung)</b>	
Anschließbare Leiter. Pro Klemmstelle nur einen Leiter anschließen!	
Eindrähtige, mehrdrähtige, feindrähtige	0,08 – 4,0 mm <sup>2</sup> , AWG 28-12
Stiftkabelschuhe, Aderendhülsen	0,2 – 2,5 mm <sup>2</sup>
Anzugsdrehmoment	0,4 – 0,5 Nm
Abisolierlänge	7 mm

<b>Anschlussvermögen der Klemmstellen (Strommessung)</b>	
Anschließbare Leiter. Pro Klemmstelle nur einen Leiter anschließen!	
Eindrähtige, mehrdrähtige, feindrähtige	0,2 – 2,5 mm <sup>2</sup> , AWG 26-12
Stiftkabelschuhe, Aderendhülsen	0,2 – 2,5 mm <sup>2</sup>
Anzugsdrehmoment	0,4 – 0,5 Nm
Abisolierlänge	7 mm

<b>Anschlussvermögen der Klemmstellen (serielle Schnittstelle)</b>	
Eindrähtige, mehrdrähtige, feindrähtige	0,2 – 1,5 mm <sup>2</sup> , AWG 28-16
Stiftkabelschuhe, Aderendhülsen	0,2 – 1,5 mm <sup>2</sup>
Anzugsdrehmoment	0,2 – 0,25 Nm
Abisolierlänge	7 mm

<b>Anschlussvermögen der Klemmstellen (digitale Ein-/Ausgänge, analoger Ausgang)</b>	
Eindrähtige, mehrdrähtige, feindrähtige	0,2 – 1,5 mm <sup>2</sup> , AWG 28-16
Stiftkabelschuhe, Aderendhülsen	0,2 – 1,5 mm <sup>2</sup>
Anzugsdrehmoment	0,2 – 0,25 Nm
Abisolierlänge	7 mm

<b>Firmware</b>	
Firmware-Update	Update über GridVis®-Software. Firmware-Download (kostenfrei) von der Internetseite: <a href="http://www.janitza.de">http://www.janitza.de</a>

Bemerkung: Detaillierte, technische Informationen entnehmen Sie bitte der Betriebsanleitung und der Modbus-Adressliste.



Abb.:UMG 96-PA Grundgerät ohne Modul

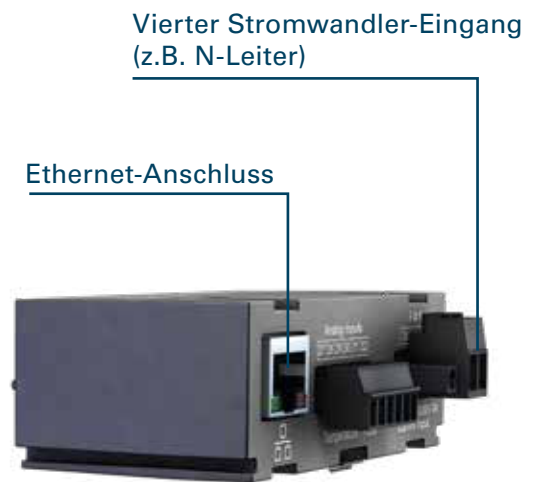
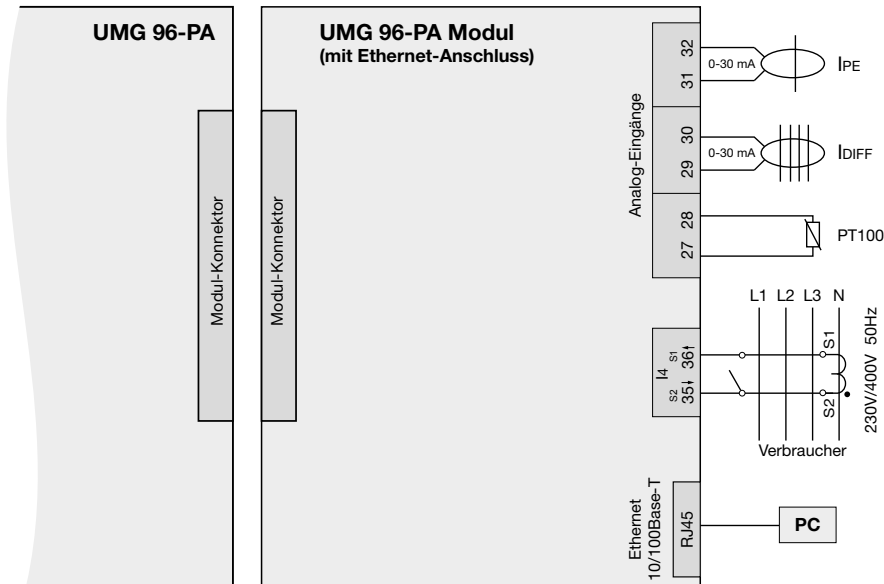


Abb.:UMG 96-PA mit Ethernet-Anschluss



## Typische Anschlussvariante



## Geräteübersicht und technische Daten Modul

Module für das UMG 96-PA	
Modul <u>ohne</u> Ethernet-Anschluss	52.32.011
Modul <u>mit</u> Ethernet-Anschluss	52.32.010
<b>Differenzstromeingang</b>	
Analoge Eingänge	2 für Differenzstrom- oder Analogmessung
Nennstrom	30 mArms
Ansprechstrom	50 µA
Auflösung	1 µA
<b>Temperaturmessung</b>	
	1x
Uptdatezeit	1 Sekunde
Anschließbare Fühler	PT100, PT1000, KTY83, KTY84
<b>Strommessung N-Messung (I4)</b>	
Nennstrom	1 / 5 A
Überspannungskategorie	300 V CAT II
Leistungsaufnahme	ca. 0,2 VA (Ri = 5 mOhm)
Abtastfrequenz	8,33 kHz
<b>Schnittstelle/Protokoll</b>	
Ethernet-Anschluss	RJ45, 10/100 Mbit
Modul mit Ethernet-Anschluss (RJ45)	ModbusTCP/IP, Modbus RTU over Ethernet Modbus Gateway

Beide Module können in Verbindung mit dem UMG 96-PA, Artikel Nr. 52.32.001 und 52.32.002 genutzt werden



# UMG 508

## Multifunktionaler Netzanalysator

Spannungsqualität



Ethernetanschluss



Grafische Programmierung



Farbiges Grafikdisplay



Ethernet-Modbus-Gateway



Alarmmanagement

### Kommunikation

- Protokolle: Profibus (DP/V0)
- Modbus (RTU, TCP, Gateway)
- TCP/IP
- BACnet (optional)
- HTTP (Homepage)
- FTP (File-Transfer)
- SNMP
- TFTP (automatische Konfigurierung)
- NTP (Zeitsynchronisierung)
- SMTP (E-Mail-Funktion)
- DHCP

### Schnittstellen

- Ethernet
- Profibus / RS485 (DSUB-9)

### Messgenauigkeit

- Arbeit: Klasse 0,2S (.../5 A)
- Strom: 0,2 %
- Spannung: 0,1 %

### Spannungsqualität

- Oberschwingungen bis zur 40sten Harmonischen
- Kurzzeitunterbrechungen (ab 20 ms)
- Transientenrekorder (> 50  $\mu$ s)
- Einschaltströme (> 20 ms)
- Unsymmetrie
- Vollwelleneffektivwertaufzeichnungen (bis zu 4,5 Min.)

### Netze

- IT-, TN-, TT-Netze
- 3- und 4-phasige Netze
- Bis zu 4 einphasige Netze

### Messdatenspeicher

- 256 MByte Flash
- 32 MB SDRAM

### SPS-Funktionalität

- Grafische Programmierung
- Jasic®-Programmiersprache
- Grenzwerte programmieren usw.

### 8 digitale Eingänge

- Impulseingang
- Logikeingang
- Zustandsüberwachung
- HT / NT-Umschaltung

### 5 digitale Ausgänge

- Impulsausgang kWh / kvarh
- Schaltausgang
- Grenzwertausgang
- Logikausgang

### Spitzenlastoptimierung (optional)

- Bis zu 64 Abschaltstufen

### Netzvisualisierungssoftware

- Kostenfreie GridVis®-Basic

## Einsatzgebiete



- Kontinuierliche Überwachung der Spannungsqualität
- Energiemanagementsysteme (ISO 50001)
- Mastergerät mit Ethernet-Gateway für untergelagerte Messstellen
- Visualisierung der Energieversorgung in der NSHV
- Analyse elektrischer Störgrößen bei Netzproblemen
- Kostenstellenanalyse
- Fernüberwachung im Liegenschaftsbetrieb
- Einsatz in Prüffeldern (z. B. in Universitäten)



## Hauptmerkmale

### Hochwertige Messung mit hoher Abtastrate (20 kHz je Kanal)



#### Spannungsqualität

- Oberschwingungsanalyse bis zur 40sten Harmonischen
- Erfassung von Kurzzeitunterbrechungen
- Transientenerfassung
- Anzeigen der Wellenform (Strom und Spannung)
- Unsymmetrie
- Zeigerdiagramm

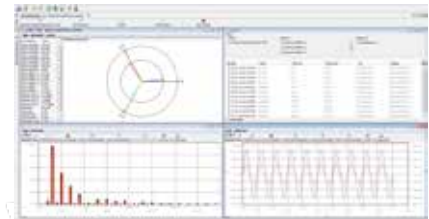


Abb.: GridVis® – Graphenset



#### Bedienerfreundliches, farbiges Grafikdisplay mit intuitiver Benutzerführung

- Hochauflösendes Grafikdisplay
- Bedienerfreundliche, selbsterklärende und intuitive Bedienung
- Informativ und übersichtliche Darstellung von Onlinegraphen und weiteren Spannungsqualitätsergebnissen

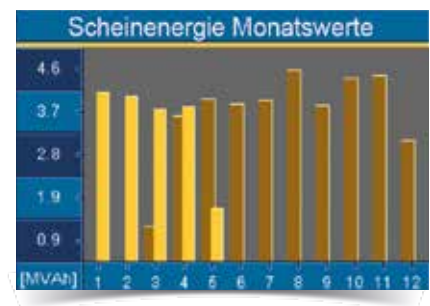


Abb.: Farbige Displaydarstellung



#### Moderne Kommunikationsarchitektur über Ethernet

- Ethernet-Schnittstelle und Webserver
- Schneller, kostenoptimierter und zuverlässiger Kommunikationsaufbau
- Hohe Flexibilität durch die Nutzung offener Standards
- Integration in SPS-Systeme und GLT durch zusätzliche Schnittstellen

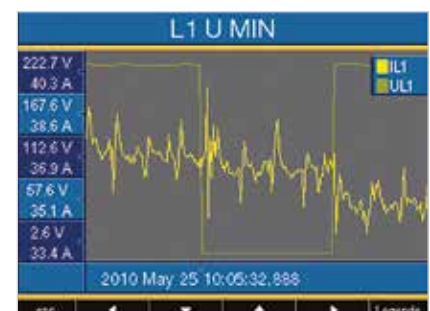


Abb.: Darstellung der Vollwelleneffektivwerte zu einem Ereignis



### Modbus-Gateway Funktion

- Kostengünstige Anbindung von Geräten ohne Ethernet-Schnittstelle
- Einbinden von Geräten mit Modbus RTU Schnittstelle möglich (Übereinstimmung Datenformat und Funktionscode erforderlich)
- Daten skalier- und beschreibbar
- Minimierung der Anzahl benötigter IP-Adressen

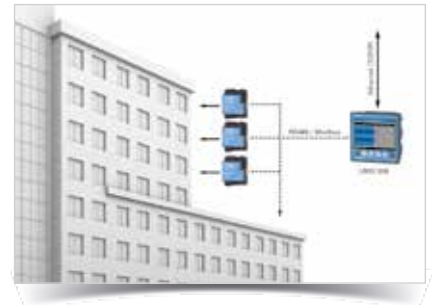


Abb.: GridVis® – Topologieansicht



### Grafische Programmierung

- Umfangreiche Programmiermöglichkeiten (SPS-Funktionalität)
- Jasic®-Sourcecode-Programmierung
- Nachhaltige Funktionserweiterungen weit über die reine Messung hinaus
- Fertige APPs aus der Janitza Bibliothek



### Alarmmanagement

- Über die grafische Programmierung oder Jasic®-Sourcecode programmierbar
- Sämtliche Messwerte verwendbar
- Mathematisch beliebig zu verarbeiten
- Individuelle Weiterleitung über E-Mail-Versand, Schalten von digitalen Ausgängen, Beschreibung der Modbus-Adressen usw.
- Watchdog-APP
- Weitere Alarmmanagement-Funktionen über das GridVis®-Service-Alarmmanagement



Abb.: Das Alarmmanagement informiert zeitnah über auftretende Ereignisse.



Ethernet-Anschluss

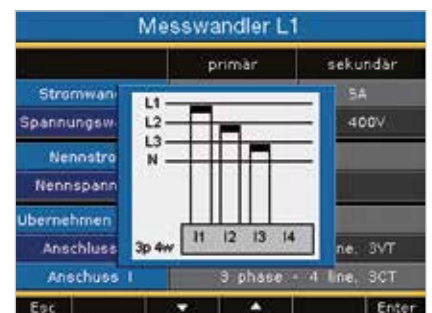
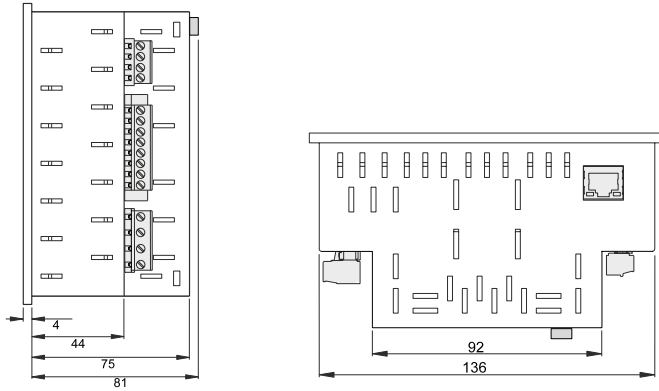


Abb.: Beispiel für die Konfiguration Strommessung über 3 Stromwandler in einem Dreiphasen 4 Leiter Netz am UMG 508 Display



## Maßbilder

Alle Maßangaben in mm



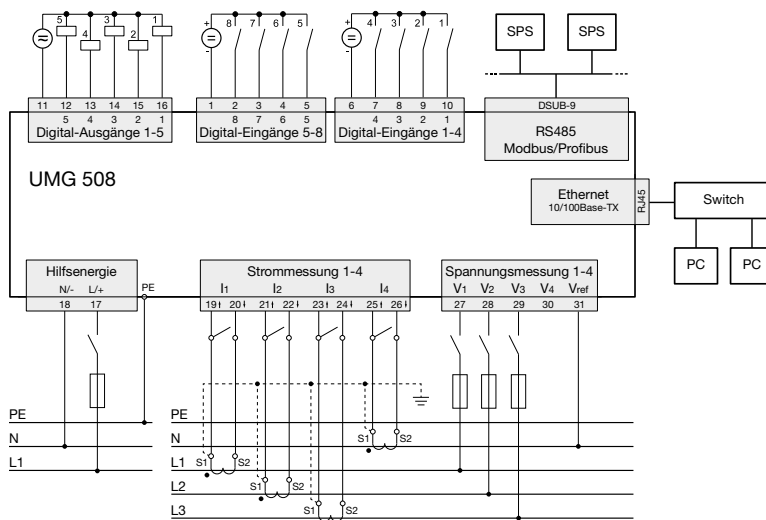
Seitenansicht

Ansicht von unten

**Ausbruchmaß: 138<sup>+0,8</sup> x 138<sup>+0,8</sup> mm**



## Typische Anschlussvariante





## Geräteübersicht und technische Daten

UMG 508		
Artikelnummer	52.21.001	52.21.002
Versorgungsspannung AC	95 ... 240 V AC	44 ... 130 V AC
Versorgungsspannung DC	80 ... 340 V DC	48 ... 180 V DC
Artikelnummer (UL)	52.21.011	52.21.012
Versorgungsspannung AC	95 ... 240 V AC	44 ... 130 V AC
Versorgungsspannung DC	80 ... 280 V DC	48 ... 180 V DC
Optionen zu den Geräten		
Emax-Funktion (Spitzenlastoptimierung)	52.21.080	52.21.080
BACnet-Kommunikation	52.21.081	52.21.081

Allgemein	
Nettogewicht (mit aufgesetzten Steckverbindern)	ca. 1080 g
Geräteabmessungen	ca. l = 144 mm, b = 144 mm, h = 75 mm
Batterie	Typ VARTA CR1/2AA, 3 V, Li-Mn
Lebensdauer der Hintergrundbeleuchtung	40000h (50% der Initialhelligkeit)

Transport und Lagerung	
Die folgenden Angaben gelten für Geräte, die in der Originalverpackung transportiert bzw. gelagert werden.	
Freier Fall	1 m
Temperatur	-25° C bis +70° C
Relative Luftfeuchte	0 bis 90% RH

Umgebungsbedingungen im Betrieb	
Das Gerät ist für den wettergeschützten, ortsfesten Einsatz vorgesehen. Das Gerät muss mit dem Schutzleiteranschluss verbunden sein! Schutzklasse I nach IEC 60536 (VDE 0106, Teil 1).	
Bemessungstemperaturbereich	K55 (-10° C ... +55° C)
Relative Luftfeuchte	0 bis 75% RH
Betriebshöhe	0 ... 2000 m über NN
Verschmutzungsgrad	2
Einbaulage	beliebig
Lüftung	eine Fremdbelüftung ist nicht erforderlich
Fremdkörper- und Wasserschutz	
<ul style="list-style-type: none"> <li>• Front</li> <li>• Rückseite</li> </ul>	IP40 nach EN60529 IP20 nach EN60529

Versorgungsspannung	
Installations Überspannungskategorie	300 V CAT III
Absicherung der Versorgungsspannung (Sicherung)	6 A Char. B (zugelassen nach UL/IEC)
Option 230 V:	
- Nennbereich	95 V ... 240 V (45 – 65Hz) oder DC 80 V ... 340 V
- Arbeitsbereich	+6% / -10% vom Nennbereich
- Leistungsaufnahme	max. 10 W, max. 15 VA
Option 24 V:	
• Nennbereich	44 V ... 130 V (45 – 65Hz) oder DC 48 V ... 180 V
• Arbeitsbereich	± 10% vom Nennbereich
• Leistungsaufnahme	max. 6 W / 9 VA

Anschlussvermögen der Klemmstellen (Versorgungsspannung)	
Anschließbare Leiter. Pro Klemmstelle darf nur ein Leiter angeschlossen werden!	
Eindräftige, mehrdräftige, feindräftige	0,2 – 2,5 mm <sup>2</sup> , AWG 24 - 12
Stiftkabelschuhe, Aderendhülsen	0,25 – 2,5 mm <sup>2</sup>
Anzugsdrehmoment	0,5 – 0,6 Nm
Abisolierlänge	7 mm

<b>8 Digitale Eingänge</b>	
Maximale Zählerfrequenz	20 Hz
Reaktionszeit (Jasic-Programm)	200 ms
Eingangssignal liegt an	18 V .. 28 V DC (typisch 4 mA)
Eingangssignal liegt nicht an	0 ... 5 V DC, Strom kleiner 0,5 mA

<b>5 Digitale Ausgänge</b>	
Halbleiterrelais, nicht kurzschlussfest	
Schaltspannung	max. 60 V DC, 30 V AC
Schaltstrom	max. 50 mAeff AC/DC
Reaktionszeit (Jasic-Programm)	200 ms
Ausgabe von Spannungseinbrüchen	20 ms
Ausgabe von Spannungsüberschreitungen	20 ms
Impulsausgang (Energieimpuls)	max. 20 Hz
Leitungslänge	bis 30 m nicht abgeschirmt; größer 30 m abgeschirmt

<b>Anschlussvermögen der Klemmstellen</b>	
Starr/flexibel	0,14 – 1,5 mm <sup>2</sup> , AWG 28-16
Flexibel mit Arendhülsen ohne Kunststoffhülse	0,25 – 1,5 mm <sup>2</sup>
Flexibel mit Arendhülsen mit Kunststoffhülse	0,25 – 0,5 mm <sup>2</sup>
Anzugsdrehmoment	0,22–0,25 Nm
Abisolierlänge	7 mm

<b>Spannungsmessung</b>	
Die Spannungsmesseingänge sind für die Messung in folgenden Stromversorgungssystemen geeignet:	
Dreiphasen 4-Leitersysteme mit Nennspannungen bis	417 V / 720 V (+10%)
Dreiphasen 3-Leitersysteme mit Nennspannungen bis	600 V (+10%)
Die Spannungsmesseingänge sind aus Sicht der Sicherheit und Zuverlässigkeit wie folgt ausgelegt:	
Überspannungskategorie	600 V CAT III
Bemessungsstoßspannung	6 kV
Messbereich L-N	0 <sup>1)</sup> ... 600 Vrms
Messbereich L-L	0 <sup>1)</sup> ... 1000 Vrms
Auflösung	0,01 V
Crest-Faktor	1,6 (bezogen auf 600 Vrms)
Impedanz	4 MOhm/Phase
Leistungsaufnahme	ca. 0,1 VA
Abtastfrequenz	20 kHz/Phase
Transienten	> 50 µs
Frequenz der Grundschiwingung - Auflösung	40 Hz ... 70 Hz 0,001 Hz

1) Das Gerät kann nur dann Messwerte ermitteln, wenn an mindestens einem Spannungsmesseingang eine Spannung L-N von größer 10 Veff oder eine Spannung L-L von größer 18 Veff anliegt.

<b>Strommessung</b>	
Nennstrom	5 A
Auflösung	0,1 mA
Messbereich	0,001 .. 7,4 Arms
Crest-Faktor	2,4
Überspannungskategorie	300 V CAT III
Bemessungsstoßspannung	4 kV
Leistungsaufnahme	ca. 0,2 VA (Ri = 5 mOhm)
Überlast für 1 Sek.	120 A (sinusförmig)
Abtastfrequenz	20 kHz/Phase

<b>Anschlussvermögen der Klemmstellen (Spannungs- und Strommessung)</b>	
Anschließbare Leiter. Pro Klemmstelle darf nur ein Leiter angeschlossen werden!	
Eindrähtige, mehrdrähtige, feindrähtige	0,2 – 2,5 mm <sup>2</sup> , AWG 24-12
Stiftkabelschuhe, Aderendhülsen	0,25 – 2,5 mm <sup>2</sup>
Anzugsdrehmoment	0,5 – 0,6 Nm
Abisolierlänge	7 mm

<b>RS485-Schnittstelle</b>	
Anschluss	Stecker, SUB D 9-polig
Protokoll	Modbus RTU/Slave, Modbus RTU/Master, Modbus RTU /Gateway
Übertragungsrate	9.6 kbps, 19.2 kbps, 38.4 kbps, 57.6 kbps, 115.2 kbps, 921.6 kbps

<b>Profibus-Schnittstelle</b>	
Anschluss	SUB D 9-polig
Protokoll	Profibus DP/V0 nach EN 50170
Übertragungsrate	9.6 kBaud bis 12 MBaud

<b>Ethernet-Schnittstelle (10/100Base-TX)</b>	
Anschluss	RJ45
Funktion	Modbus Gateway, Embedded Webserver (HTTP)
Protokolle	TCP/IP, EMAIL (SMTP), DHCP-Client (BootP), Modbus/TCP, Modbus RTU over Ethernet, FTP, ICMP (Ping), NTP, TFTP, BACnet (Option), SNMP

<b>Firmware</b>	
Firmware-Update	Update über GridVis®-Software. Firmware-Download (kostenfrei) von der Internetseite: <a href="http://www.janitza.de">http://www.janitza.de</a>

Bemerkung: Detaillierte, technische Informationen entnehmen Sie bitte der Betriebsanleitung und der Modbus-Adressliste.

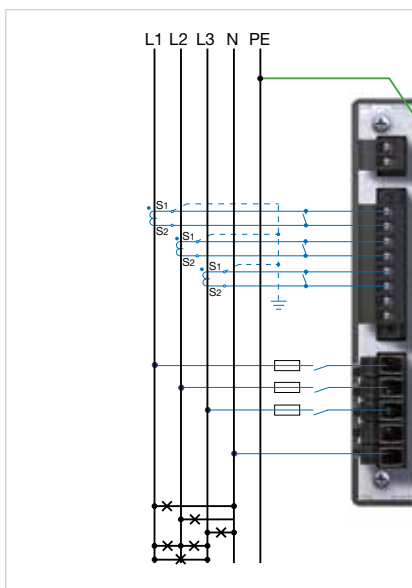


Abb.: Strom- und Spannungsmessung

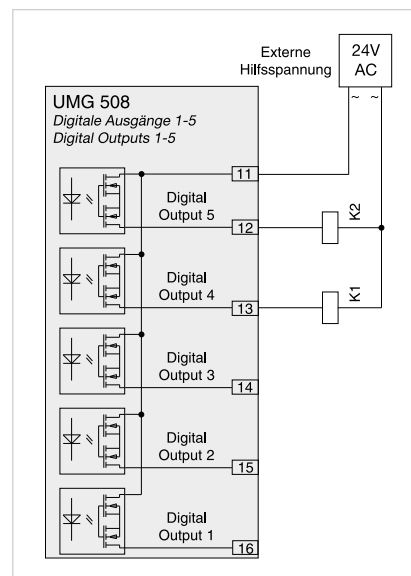


Abb.: Anschluss von zwei elektronischen Relais an die digitalen Ausgänge 4 und 5



# UMG 509-PRO

## Multifunktionaler Netzanalysator mit RCM

Spannungsqualität



Ethernetanschluss



Grafische Programmierung



Differenzstrommessung



Ethernet-Modbus-Gateway



Alarmmanagement

### Kommunikation

- Protokolle: Profibus (DP/V0)
- Modbus (RTU, TCP, Gateway)
- TCP/IP
- BACnet (optional)
- HTTP (Homepage)
- FTP (File-Transfer)
- SNMP
- TFTP
- NTP (Zeitsynchronisierung)
- SMTP (E-Mail-Funktion)
- DHCP

### Schnittstellen

- Ethernet
- Profibus (DSUB-9)
- RS485 Modbus (Klemmleiste)

### Messgenauigkeit

- Arbeit: Klasse 0,2S (.../5 A)
- Strom: 0,2 %
- Spannung: 0,1 %

### Spannungsqualität

- Oberschwingungen bis zur 63sten Harmonischen
- Kurzzeitunterbrechungen (ab 20 ms)
- Transientenrekorder (> 50  $\mu$ s)
- Einschaltströme (> 20 ms)
- Unsymmetrie

### Netze

- IT-, TN-, TT-Netze
- 3- und 4-phasige Netze
- Bis zu 4 einphasige Netze

### Messdatenspeicher

- 256 MByte Flash
- 32 MB SDRAM

### SPS-Funktionalität

- Grafische Programmierung
- Jasic®-Programmiersprache
- Grenzwerte programmieren usw.

### 2 digitale Eingänge

- Impulseingang
- Logikeingang
- Zustandsüberwachung
- HT / NT-Umschaltung

### 2 digitale Ausgänge

- Impulsausgang kWh / kvarh
- Schaltausgang
- Grenzwertausgang
- Logikausgang

### Netzvisualisierungssoftware

- Kostenfreie GridVis®-Basic

### Temperaturmesseingang

- PT100, PT1000, KTY83, KTY84

### RCM – Residual Current Monitoring

- 2 Differenzstromeingänge

## Einsatzgebiete



- Kontinuierliche Überwachung der Spannungsqualität
- Energiemanagementsysteme (ISO 50001)
- Mastergerät mit Ethernet-Gateway für untergelagerte Messstellen
- Visualisierung der Energieversorgung in der NSHV
- Analyse elektrischer Störgrößen bei Netzproblemen
- Kostenstellenanalyse
- Fernüberwachung im Liegenschaftsbetrieb
- Einsatz in Prüffeldern (z. B. in Universitäten)



## Hauptmerkmale

### Hochwertige Messung mit hoher Abtastrate (20 kHz je Kanal)



#### Spannungsqualität

- Oberschwingungsanalyse bis zur 63sten Harmonischen
- Erfassung von Kurzzeitunterbrechungen
- Transientenerfassung
- Anzeigen der Wellenform (Strom und Spannung)
- Unsymmetrie
- Zeigerdiagramm

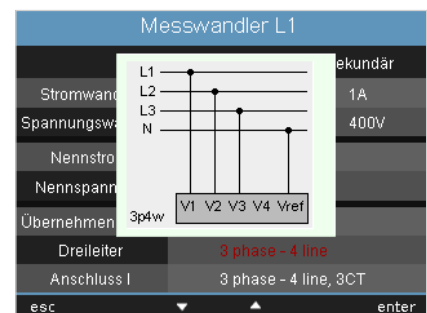


Abb.: Beispiel für die Konfiguration Strommessung über 3 Stromwandler in einem Dreiphasen-Vierleiter-Netz am UMG 509-PRO Display



#### RCM-Differenzstromüberwachung

- Kontinuierliche Überwachung von Differenzströmen (Residual Current Monitor, RCM)
- Definieren eines Digitaleingangs bei Überschreitung des Ansprechwerts einer elektrischen Anlage
- Zeitnahe Reaktionsmöglichkeit zur Einleitung von Gegenmaßnahmen
- Permanente RCM-Messung für Anlagen im Dauerbetrieb ohne Abschaltmöglichkeit
- Ideal für den ZEP (Zentraler Erdungspunkt in TN-S-Systemen)

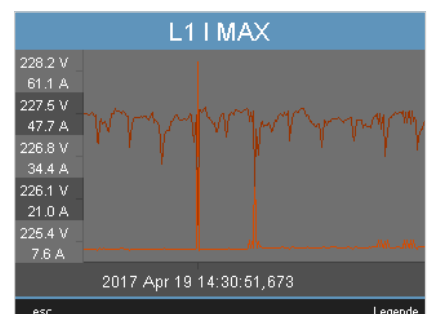


Abb.: Darstellung der Vollwelleneffektivwerte zu einem Ereignis (Spannungseinbruch)



#### Moderne Kommunikationsarchitektur über Ethernet

- Ethernet-Schnittstelle und Webserver
- Schneller, kostenoptimierter und zuverlässiger Kommunikationsaufbau
- Hohe Flexibilität durch die Nutzung offener Standards
- Integration in SPS-Systeme und GLT durch zusätzliche Schnittstellen
- Bis zu 4 Ports simultan
- Vielfältige IP-Protokolle



### Modbus-Gateway Funktion

- Kostengünstige Anbindung von Geräten ohne Ethernet-Schnittstelle
- Einbinden von Geräten mit Modbus RTU Schnittstelle möglich (Übereinstimmung Datenformat und Funktionscode erforderlich)
- Daten skalier- und beschreibbar
- Minimierung der Anzahl benötigter IP-Adressen

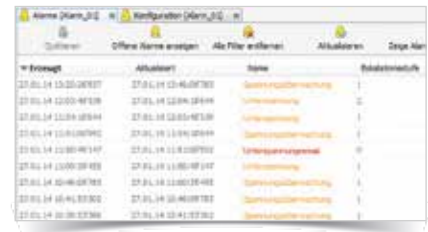


Abb.: GridVis® – Alarmmanagement



### Grafische Programmierung

- Umfangreiche Programmiermöglichkeiten (SPS-Funktionalität)
- Jasic®-Sourcecode-Programmierung
- Nachhaltige Funktionserweiterungen weit über die reine Messung hinaus
- Fertige APPs aus der Janitza Bibliothek



### Alarmmanagement

- Über die grafische Programmierung oder Jasic®-Sourcecode programmierbar
- Sämtliche Messwerte verwendbar
- Mathematisch beliebig zu verarbeiten
- Individuelle Weiterleitung über E-Mail-Versand, Schalten von digitalen Ausgängen, Beschreibung der Modbus-Adressen usw.
- Watchdog-APPs
- Weitere Alarmmanagement-Funktionen über das GridVis®-Service-Alarmmanagement

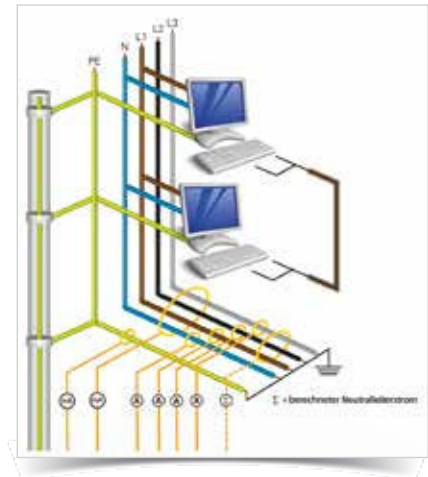


Abb.: Beispiel RCM-Messung

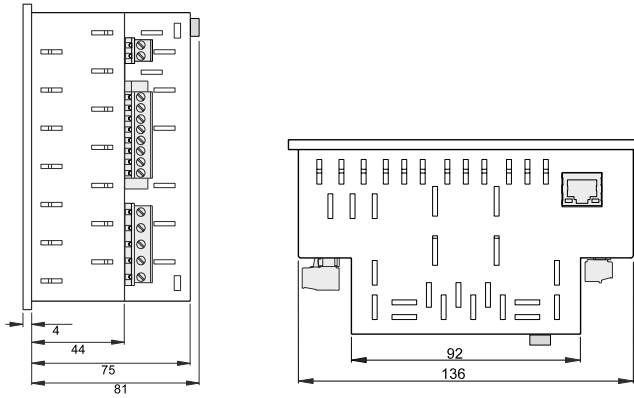


Ethernet-Anschluss



## Maßbilder

Alle Maßangaben in mm



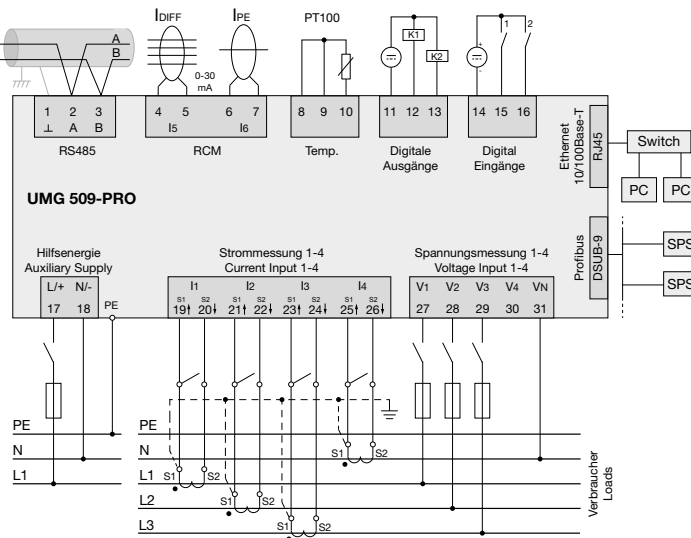
Seitenansicht

Ansicht von unten

**Ausbruchmaß: 138<sup>+0,8</sup> x 138<sup>+0,8</sup> mm**



## Typische Anschlussvariante





## Geräteübersicht und technische Daten

	UMG 509-PRO	
Artikelnummer	52.26.001	52.26.003
Versorgungsspannung AC	95 ... 240 V AC	48 ... 110 V AC
Versorgungsspannung DC	80 ... 300 V DC	24 ... 150 V DC
<b>Optionen zu den Geräten</b>		
BACnet-Kommunikation	<b>52.26.081</b>	<b>52.26.081</b>

Allgemein	
Nettogewicht (mit aufgesetzten Steckverbindern)	ca. 1080 g
Geräteabmessungen	ca. l = 144 mm, b = 144 mm, h = 75 mm
Batterie	Typ Li-Mn CR2450, 3V (Zulassung nach UL 1642)
Uhr ( im Temperaturbereich von -40°C bis 85°C)	+5 ppm (entspricht 3 Minuten pro Jahr)

Transport und Lagerung	
Die folgenden Angaben gelten für Geräte, die in der Originalverpackung transportiert bzw. gelagert werden.	
Freier Fall	1 m
Temperatur	-25° C bis +70° C

Umgebungsbedingungen im Betrieb	
Das Gerät ist für den wettergeschützten, ortsfesten Einsatz vorgesehen. Das Gerät muss mit dem Schutzleiteranschluss verbunden sein! Schutzklasse I nach IEC 60536 (VDE 0106, Teil 1).	
Arbeitstemperaturbereich	-10° C .. +55° C
Relative Luftfeuchte	5 bis 95% (bei 25° C) ohne Kondensation
Betriebshöhe	0 .. 2000 m über NN
Verschmutzungsgrad	2
Einbaulage	senkrecht
Lüftung	eine Fremdbelüftung ist nicht erforderlich.
Fremdkörper- und Wasserschutz	IP40 nach EN60529 IP20 nach EN60529

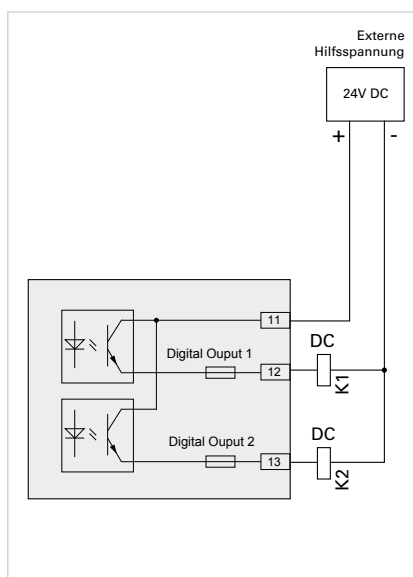


Abb. Anschlussbeispiel von zwei elektronischen Relais an die digitalen Ausgänge

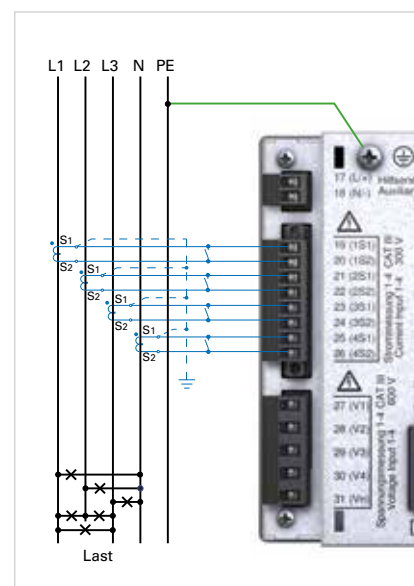


Abb.: Beispiel Strommessung

<b>Versorgungsspannung</b>	
Installations Überspannungskategorie	300 V CAT III
Absicherung der Versorgungsspannung (Sicherung)	6 A, Typ B (zugelassen nach UL/IEC)
Option 230V: - Nennbereich - Arbeitsbereich - Leistungsaufnahme	95 V .. 240 V (50/60 Hz) / DC 80 V ... 300 V ± 10% vom Nennbereich max. 7 W / 14 VA
Option 24V: • Nennbereich • Arbeitsbereich • Leistungsaufnahme	48 V ... 110 V (50/60 Hz) oder DC 24 ... 150 V ± 10% vom Nennbereich max. 9 W / 13 VA

<b>Anschlussvermögen der Klemmstellen (Versorgungsspannung)</b>	
Anschließbare Leiter. Pro Klemmstelle darf nur ein Leiter angeschlossen werden!	
Eindrätige, mehrdrätige, feindrätige	0,2 – 2,5 mm <sup>2</sup> , AWG 24 - 12
Stiftkabelschuhe, Aderendhülsen	0,25 – 2,5 mm <sup>2</sup>
Anzugsdrehmoment	0,5 – 0,6 Nm
Abisolierlänge	7 mm

<b>Strommessung</b>	
Nennstrom	5 A
Auflösung	0,1 mA
Messbereich	0,005 .. 7 Arms
Messbereichsüberschreitung (Overload)	ab 7,5 Arms
Crest-Faktor	2,4
Überspannungskategorie	Option 230 V: 300 V CAT III Option 24 V: 300 V CAT II
Bemessungsstoßspannung	4 kV
Leistungsaufnahme	ca. 0,2 VA (Ri = 5 mOhm)
Überlast für 1 Sek.	120 A (sinusförmig)
Abtastfrequenz	20 kHz/Phase

<b>Spannungsmessung</b>	
Die Spannungsmesseingänge sind für die Messung in folgenden Stromversorgungssystemen geeignet:	
Dreiphasen 4-Leitersysteme mit Nennspannungen bis	417 V / 720 V 347 V / 600 V UL listed
Dreiphasen 3-Leitersysteme mit Nennspannungen bis	600 V
Die Spannungsmesseingänge sind aus Sicht der Sicherheit und Zuverlässigkeit wie folgt ausgelegt:	
Überspannungskategorie	600 V CAT III
Bemessungsstoßspannung	6 kV
Absicherung der Spannungsmessung	1 – 10 A
Messbereich L-N	0 <sup>1)</sup> ... 600 Vrms
Messbereich L-L	0 <sup>1)</sup> ... 1000 Vrms
Auflösung	0,01 V
Crest-Faktor	1,6 (bezogen auf 600 Vrms)
Impedanz	4 MOhm/Phase
Leistungsaufnahme	ca. 0,1 VA
Abtastfrequenz	20 kHz/Phase
Transienten	> 50 µs
Frequenz der Grundschiwingung - Auflösung	40 Hz ... 70 Hz 0,001 Hz

1) Das Gerät kann nur dann Messwerte ermitteln, wenn an mindestens einem Spannungsmesseingang eine Spannung L-N von größer 10 Veff oder eine Spannung L-L von größer 18 Veff anliegt.

<b>Messgenauigkeit Phasenwinkel</b>	0,075°
-------------------------------------	--------

<b>Anschlussvermögen der Klemmstellen (Spannungs- und Strommessung)</b>	
Anschließbare Leiter. Pro Klemmstelle darf nur ein Leiter angeschlossen werden!	
Eindräftige, mehrdräftige, feindräftige	0,2 – 2,5 mm <sup>2</sup> , AWG 24-12
Stiftkabelschuhe, Aderendhülsen	0,25 – 2,5 mm <sup>2</sup>
Anzugsdrehmoment	0,5 – 0,6 Nm
Abisolierlänge	7 mm

<b>Differenzstrommessung (RCM)</b>	
Nennstrom	30 mA <sub>rms</sub>
Messbereich	0 ... 40 mA <sub>rms</sub>
Ansprechstrom	100 µA
Auflösung	1 µA
Crest-Faktor	1,414 (bezogen auf 40 mA)
Bürde	4 Ohm
Überlast für 1 Sek.	5 A
Dauerhafte Überlast	1 A
Überlast 20 ms	50 A
Messung der Differenzströme	nach IEC/TR 60755 (2008-01), Typ A
Maximale äußere Bürde	300 Ohm (für Kabelbrucherkennung)

<b>Anschlussvermögen der Klemmstellen (Differenzstrommessung)</b>	
Anschließbare Leiter. Pro Klemmstelle darf nur ein Leiter angeschlossen werden!	
Starr/flexibel	0,14 – 1,5 mm <sup>2</sup> , AWG 28-16
Flexibel mit Aderendhülsen ohne Kunststoffhülse	0,20 – 1,5 mm <sup>2</sup>
Flexibel mit Aderendhülsen mit Kunststoffhülse	0,20 – 1,5 mm <sup>2</sup>
Abisolierlänge	7 mm
Anzugsdrehmoment	0,20 – 0,25 Nm
Leitungslänge	bis 30 m nicht abgeschirmt; größer 30 m abgeschirmt

<b>Temperaturmesseingang</b>	
3-Drahtmessung	
Updatezeit	1 Sekunde
Anschließbare Fühler	PT100, PT1000, KTY83, KTY84
Gesamtbürde (Fühler u. Leitung)	max. 4 kOhm
Leitungslänge	bis 30 m nicht abgeschirmt; größer 30 m abgeschirmt

Fühlertyp	Temperaturbereich	Widerstandsbereich	Messunsicherheit
KTY83	-55° C ... +175° C	500 Ohm ... 2,6 kOhm	± 1,5% rng
KTY84	-40° C ... +300° C	350 Ohm ... 2,6 kOhm	± 1,5% rng
PT100	-99° C ... +500° C	60 Ohm ... 180 Ohm	± 1,5% rng
PT1000	-99° C ... +500° C	600 Ohm ... 1,8 kOhm	± 1,5% rng

<b>Anschlussvermögen der Klemmstellen (Temperaturmesseingang)</b>	
Anschließbare Leiter. Pro Klemmstelle darf nur ein Leiter angeschlossen werden!	
Eindräftige, mehrdräftige, feindräftige	0,08 – 1,5 mm <sup>2</sup>
Stiftkabelschuhe, Aderendhülsen	1 mm <sup>2</sup>

<b>Digitale Eingänge</b>	
2 Digitaleingänge mit einer gemeinsamen Masse	
Maximale Zählerfrequenz	20 Hz
Reaktionszeit (Jasic-Programm)	200 ms
Eingangssignal liegt an	18 V .. 28 V DC (typisch 4 mA)
Eingangssignal liegt nicht an	0 .. 5 V DC, Strom kleiner 0,5 mA
Leitungslänge	bis 30 m nicht abgeschirmt; größer 30 m abgeschirmt

<b>Digitale Ausgänge</b>	
2 Digitalausgänge mit einer gemeinsamen Masse; Optokoppler, nicht kurzschlussfest	
Betriebsspannung	20 V - 30 V DC (SELV oder PELV-Versorgung)
Schaltspannung	max. 60 V DC, 30 V AC
Schaltstrom	max. 50 mAeff AC/DC
Reaktionszeit (Jasic-Programm)	200 ms
Ausgabe von Spannungseinbrüchen	20 ms
Ausgabe von Spannungsüberschreitungen	20 ms
Schaltfrequenz	max. 20 Hz
Leitungslänge	bis 30 m nicht abgeschirmt; größer 30 m abgeschirmt

<b>Anschlussvermögen der Klemmstellen (digitale Ein- und Ausgänge)</b>	
Starr/flexibel	0,14 - 1,5 mm <sup>2</sup> , AWG 28-16
Flexibel mit Aderendhülsen ohne Kunststoffhülse	0,25 - 1,5 mm <sup>2</sup>
Flexibel mit Aderendhülsen mit Kunststoffhülse	0,25 - 0,5 mm <sup>2</sup>
Anzugsdrehmoment	0,22 - 0,25 Nm
Abisolierlänge	7 mm

<b>RS485-Schnittstelle</b>	
3-Draht-Anschluss mit GND, A, B	
Protokoll	Modbus RTU/Slave, Modbus RTU/Master, Modbus RTU /Gateway
Übertragungsrate	9.6 kbps, 19.2 kbps, 38.4 kbps, 57.6 kbps, 115.2 kbps, 921.6 kbps
Abschlusswiderstand	über Mikroschalter aktivierbar

<b>Profibus-Schnittstelle</b>	
Anschluss	SUB D 9-polig
Protokoll	Profibus DP/V0 nach EN 50170
Übertragungsrate	9.6 kBaud bis 12 MBaud

<b>Ethernet-Schnittstelle</b>	
Anschluss	RJ45
Funktion	Modbus Gateway, Embedded Webserver (HTTP)
Protokolle	CP/IP, EMAIL (SMTP), DHCP-Client (BootP), Modbus/TCP, Modbus RTU over Ethernet, FTP, ICMP (Ping), NTP, TFTP, BACnet (Option), SNMP

<b>Firmware</b>	
Firmware-Update	Update über GridVis <sup>®</sup> -Software. Firmware-Download (kostenfrei) von der Internetseite: <a href="http://www.janitza.de">http://www.janitza.de</a>

Bemerkung: Detaillierte, technische Informationen entnehmen Sie bitte der Betriebsanleitung und der Modbus-Adressliste.

# UMG 511

## Klasse A Spannungsqualitätsanalysator



- Kommunikation**
- Profibus (DP/V0)
  - Modbus (RTU, TCP, Gateway)
  - TCP/IP
  - BACnet (optional)
  - HTTP (frei konfigurierbare Homepage)
  - FTP (File-Transfer)
  - TFTP (automatische Konfigurierung)
  - NTP (Zeitsynchronisierung)
  - SMTP (E-Mail-Funktion)
  - DHCP
  - SNMP

- Schnittstellen**
- Ethernet
  - Profibus / RS485 (DSUB-9)

- Messgenauigkeit**
- Arbeit: Klasse 0,2S (... / 5 A)
  - Strom: 0,2 %
  - Spannung: 0,1 %

- Spannungsqualität**
- Oberschwingungen bis zur 63sten Harmonischen, gerade / ungerade
  - Flickermessung
  - Kurzzeitunterbrechungen (ab 10 ms)
  - Transientenrekorder (> 50  $\mu$ s)
  - Einschaltströme (> 10 ms)
  - Unsymmetrie
  - Halbwellen-Effektivwertaufzeichnungen (bis zu 4,5 Min.)

- Netze**
- IT-, TN-, TT-Netze
  - 3- und 4-phasige Netze

- Messdatenspeicher**
- 256 MByte Flash

- Programmiersprache**
- Graphische Programmierung
  - Jasic<sup>®</sup>
  - SPS-Funktionalität

- 8 digitale Eingänge**
- Impulseingang
  - Logikeingang
  - Zustandsüberwachung
  - HT / NT-Umschaltung

- 5 digitale Ausgänge**
- Impulsausgang kWh / kvarh
  - Schaltausgang
  - Grenzwertausgang
  - Logikausgang
- (über externe I/O-Module erweiterbar)

- Spitzenlastoptimierung (optional)**
- Bis zu 64 Abschaltstufen

- Netzvisualisierungssoftware**
- Kostenfreie GridVis<sup>®</sup>-Basic



## Einsatzgebiete



- Kontinuierliche Überwachung der Spannungsqualität
- Oberschwingungsanalyse bei Netzproblemen
- Überprüfung des internen Versorgungsnetzes gemäß EN 61000-4-7, EN 6100-4-15, EN 61000-4-30
- Fehleranalyse bei Problemen in der Energieversorgung
- Dokumentation der Spannungsqualität für Kunden und Aufsichtsbehörden
- Ethernet-Gateway für untergelagerte Messstellen
- Reportgenerator für Spannungsqualitätsnormen: EN 50160, IEE519, ITIC ...
- Reportgenerator für Energieverbräuche
- Energie-Dashboard
- Fernüberwachung von kritischen Prozessen

## Hauptmerkmale



### Spannungsqualität

- Oberschwingungsanalyse bis zur 63sten Harmonischen, gerade / ungerade (U, I, P, Q)
- Zwischenharmonische (U, I)
- Verzerrungsfaktor THD-U / THD-I / TDD
- Messung von Mit-, Gegen- und Nullsystem
- Unsymmetrie
- Richtung Drehfeld
- Spannung Crestfaktor
- Flickermessung nach DIN EN 61000-4-15
- Erfassung und Speicherung von Transienten ( $> 50 \mu\text{s}$ )
- Kurzzeitunterbrechungen (ab 10 ms)
- Anlaufvorgänge überwachen

### Hochwertige Messung

- Kontinuierliche Echteffektivwertmessung (True-RMS)
- Messverfahren gemäß IEC 61000-4-30
- Zertifizierte Messgenauigkeit nach Klasse A
- Kontinuierliche Abtastung der Spannungs- und Strommesseingänge mit 20.000 Hz
- 400 Messpunkte pro Periode
- Aufnahme von mehr als 2.000 Messwerten pro Messzyklus
- Messgenauigkeit der Wirkarbeit: Klasse 0,2S
- Ultraschnelle Messung erlaubt selbst die Erfassung von schnellen Transienten ab  $50 \mu\text{s}$
- Erfassung von Strömen und Spannungen (15 – 440 Hz)



### Bedienerfreundliches, farbiges Grafikdisplay mit intuitiver Benutzerführung

- Hochauflösendes Farbgrafikdisplay 320 x 240, 256 Farben, 6 Tasten
- Bedienerfreundliche, selbsterklärende und intuitive Bedienung
- Hintergrundbeleuchtung für die optimale Erfassung auch bei dunkleren Umgebungen
- Darstellung von Messwerten in numerischer Form, als Balkengrafik oder Liniengraph
- Informative und übersichtliche Darstellung von Onlinegraphen und Spannungsqualitätseignissen
- Mehrsprachigkeit: Deutsch, Englisch, Russisch, Spanisch, Chinesisch, Französisch, Japanisch, Türkisch ...

### Diverse Merkmale

- 4 Spannungs- und 4 Strommesseingänge, d. h. Erfassung von N und / oder PE möglich
- 8 digitale Eingänge, z.B. als Datenlogger für S0-Zähler
- 5 digitale Ausgänge zur Alarmmeldung oder z.B. Anbindung an eine GLT oder SPS
- Freie Namensgebung für die digitalen IOs

### Umfangreiche Kommunikations- und Anbindungsmöglichkeiten

- Modbus
- Profibus
- Ethernet (TCP/IP)
- Digitale IOs
- BACnet (optional)
- Konfigurierbare Firewall



### Moderne Kommunikationsarchitektur über Ethernet

- Einfache Integration in ein Ethernet-Netzwerk
- Zuverlässiger und kostenoptimierter Kommunikationsaufbau
- Ideal für Master-Slave-Strukturen
- Hohe Flexibilität durch die Nutzung offener Standards
- Integration in SPS-Systeme und GLT durch zusätzliche Schnittstellen
- Diverse IP-Protokolle: SNMP, ICMP (Ping), NTP, FTP ...

Transienten (1..8)		
Phase	Art	Datum/Uhrzeit
L1	delta	2014 Mar 16 15:33:07,122
L4	delta	2014 Mar 16 15:32:29,826
L3	delta	2014 Mar 16 15:32:29,819
L2	delta	2014 Mar 16 15:32:29,813
L2	delta	2014 Mar 16 15:32:29,806
L1	delta	2014 Mar 16 15:32:29,799
L4	delta	2014 Mar 16 15:32:29,793
L3	delta	2014 Mar 16 15:32:29,786
esc		enter

Abb.: Transientenliste

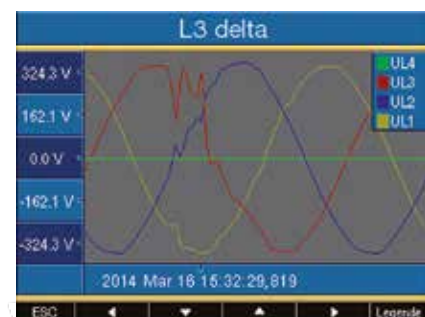


Abb.: Graphische Darstellung einer Transiente



### Messgeräte-Homepage

- Webserver auf dem Messgerät, d. h. eine geräteeigene Homepage
- Funktionserweiterung durch APPs möglich
- Fernbedienung des Gerätedisplays über die Homepage
- Umfangreiche Messdaten inkl. PQ (Transienten, Ereignisse ...)
- Onlinedaten direkt über die Gerätehomepage verfügbar, historische Daten optional über die APP Messwertmonitor, 51.00.245



Abb.: Darstellung der historischen Daten über die Homepage



### BACnet-Protokoll für die Gebäudekommunikation

- Optimale Interoperabilität zwischen Geräten verschiedener Hersteller
- Vordefinierte BIBBs (BACnet Interoperability Building Block)
- BACnet wird beim UMG 511 optional angeboten
- Das UMG 511 unterstützt den Devicetyp B-SA mit den BIBBs DS-RP-B und DS-WP-B
- Zusätzlich werden BIBBs DS-COV-B und DM-UTC-B unterstützt

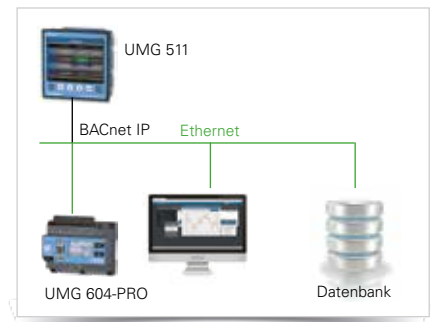


Abb.: BACnet Topologie



### Modbus-Gateway Funktion

- Kostengünstige Anbindung von untergeordneten Messgeräten ohne Ethernet-Schnittstelle
- Einbindung von Geräten mit Modbus-RTU-Schnittstelle möglich (Übereinstimmung Datenformat und Funktionscode erforderlich)
- Daten skalier- und beschreibbar
- Minimierung der Anzahl benötigter IP-Adressen
- Erprobte, integrierte Lösung ohne zusätzliche Hardware



### Programmierung / SPS-Funktionalität

- Weiterverarbeitung der Messdaten im Messgerät (lokale Intelligenz)
- Überwachungs- und Alarmfunktionen einfach programmierbar
- Nachhaltige Funktionserweiterungen weit über die reine Messung hinaus
- Umfangreiche Programmiermöglichkeiten mit
  - Jasic®-Quellcode-Programmierung
  - Grafischer Programmierung
- Fertige APPs aus der Janitza Bibliothek



### Großer Messdatenspeicher

- 256 MB Datenspeicher
- Speicherreichweite bis zu 2 Jahren (konfigurationsabhängig)
- Individuell konfigurierbare Aufzeichnungen
- Aufzeichnungs-Mittelungszeiten frei wählbar

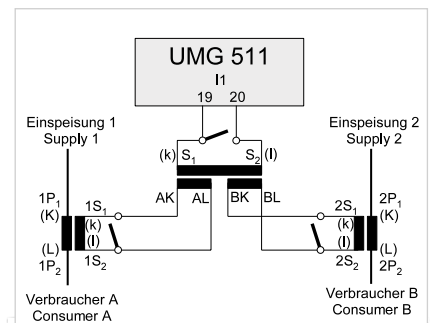


Abb.: Beispiel, Strommessung über einen Summenstromwandler

- PQ-Aufzeichnungstemplates für Standardnormen (z.B. EN 50160) vorkonfiguriert
- Benutzerdefinierte Speichersegmentierung möglich



### Alarmmanagement

- Informationen sofort per E-Mail erhältlich
- Über die leistungsfähige Gerätehomepage das Wartungspersonal informieren
- Alarm über digitale Ausgänge, Modbus-Adressen, GridVis®-Software möglich
- Programmierung über Jasic® oder grafische Programmierung
- Weitere Alarmmanagement-Funktionen über das GridVis®-Service-Alarmmanagement



### Spitzenlastdarstellung und Spitzenlastmanagement

- Darstellung der 3 höchsten Monatsleistungsspitzen auf dem LCD-Display (P, Q, S)
- Rollierende Balkendiagramm-Darstellung der Spitzenleistungswerte über 3 Jahre auf dem LCD-Display (P, Q, S)
- Klartextdarstellung auf dem LCD-Display (P)



### GridVis®-Basic – Spannungsqualitäts-Analysesoftware

- Mehrsprachigkeit
- Manuelle Auslesung der Messgeräte
- Manuelle Reporterstellung (Spannungsqualitäts- und Energieverbrauchsreports)
- Umfangreiche PQ-Analysen mittels individueller Graphen
  - Onlinegraphen
  - Historische Graphen
  - Graphensets
- Integrierte Datenbanken (Janitza DB, Derby DB)
- Grafische Programmierung
- Topologieansichten
- Hohe Speicherreichweite

### Zertifizierte Qualität durch unabhängige Institute

- ISO 9001
- Nach ISO 50001 zertifiziertes Energiemanagement
- Klasse-A-Zertifikat (IEC 61000-4-30)
- UL-Zertifikat
- EMV-geprüftes Produkt



Abb.: Großer Messdatenspeicher



Abb.: Alarmmanagement



Abb.: GridVis® – Lastprofil

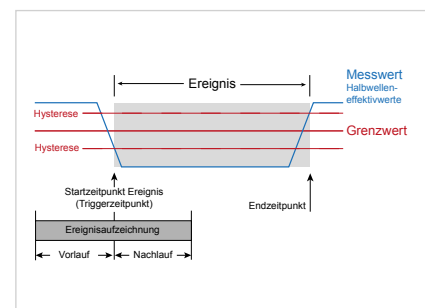
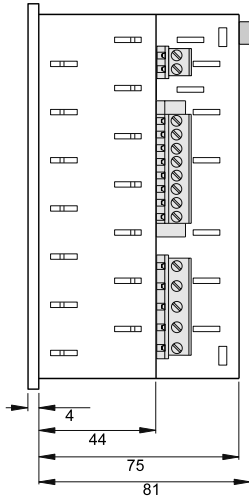


Abb.: Die Ereignisaufzeichnung beinhaltet einen Mittelwert, einen Minimum- bzw. Maximumwert, einen Start- und einen Endzeitpunkt.

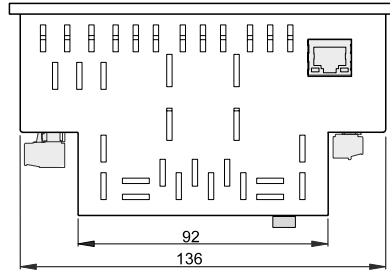


## Maßbilder

Alle Maßangaben in mm



Seitenansicht



Ansicht von unten

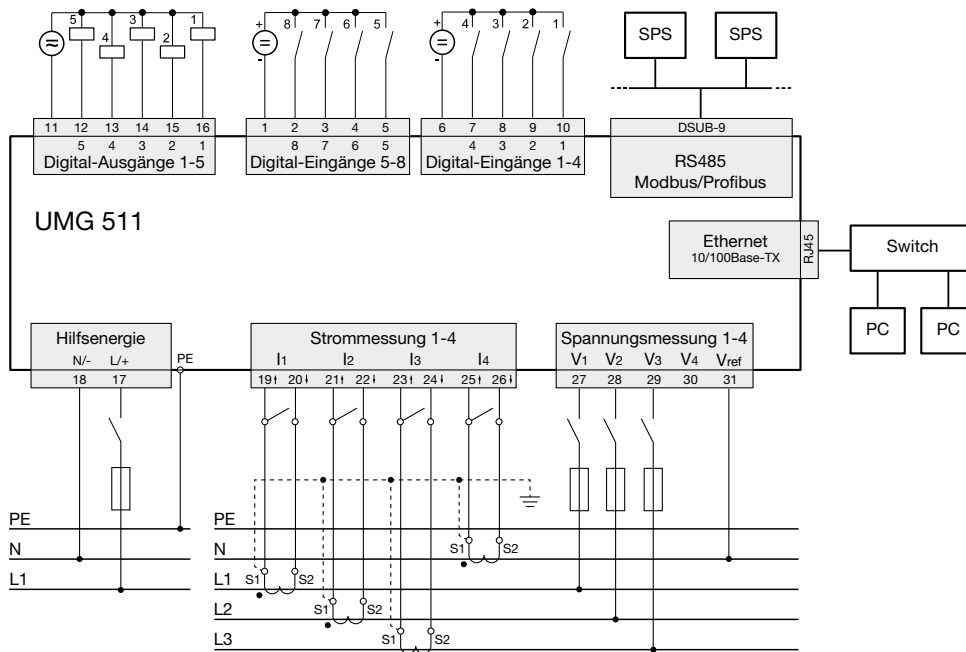


Rückansicht

Ausbruchmaß:  $138^{+0,8} \times 138^{+0,8}$  mm



## Typische Anschlussvariante





## Geräteübersicht und technische Daten

UMG 511		
Artikelnummer	52.19.001	52.19.002
Versorgungsspannung AC	95 ... 240 V AC	44 ... 130 V AC
Versorgungsspannung DC	80 ... 340 V DC	48 ... 180 V DC
Artikelnummer (UL)	52.19.011	52.19.012
Versorgungsspannung AC	95 ... 240 V AC	44 ... 130 V AC
Versorgungsspannung DC	80 ... 280 V DC	48 ... 180 V DC
Optionen zu den Geräten		
Emax-Funktion (Spitzenlastoptimierung)	52.19.080	52.19.080
BACnet-Kommunikation	52.19.081	52.19.081

Allgemein	
Nettogewicht	1080 g
Geräteabmessungen	ca. l = 144 mm, b = 144 mm, h = 75 mm
Batterie	Typ VARTA CR1/2AA, 3 V, Li-Mn

Transport und Lagerung	
Die folgenden Angaben gelten für Geräte, die in der Originalverpackung transportiert bzw. gelagert werden.	
Freier Fall	1 m
Temperatur	-20° C bis +70° C

Umgebungsbedingungen im Betrieb	
Das UMG511 ist für den wettergeschützten, ortsfesten Einsatz vorgesehen. Das UMG511 muss mit dem Schutzleiteranschluss verbunden sein! Schutzklasse I nach IEC 60536 (VDE 0106, Teil 1).	
Arbeitstemperaturbereich	-10° C ... +55° C
Relative Luftfeuchte	5 bis 95%, (bei +25° C) ohne Kondensation
Verschmutzungsgrad	2
Betriebshöhe	0 ... 2000 m über NN
Einbaulage	beliebig
Lüftung	eine Fremdbelüftung ist nicht erforderlich.
Fremdkörper- und Wasserschutz	
- Front	IP50 nach EN60529
- Rückseite	IP20 nach EN60529

Versorgungsspannung	
Installations Überspannungskategorie	300 V CAT III
Absicherung der Versorgungsspannung (Sicherung)	6 A Char. B (zugelassen nach UL/IEC)
Option 230 V (Art.Nr. 52.19.001)	
- Nennbereich:	95 V ... 240 V (45–65 Hz) oder DC 80 V ... 340 V
- Arbeitsbereich:	+6% /-10% vom Nennbereich
- Leistungsaufnahme:	max. 10 W, max. 15 VA
Option 90 V (Art.Nr. 52.19.002)	
- Nennbereich:	44 V ... 130 V (45–65 Hz) oder DC 48 V ... 180 V
- Arbeitsbereich:	± 10% vom Nennbereich
- Leistungsaufnahme:	max. 6 W, max. 9 VA

Anschlussvermögen der Klemmstellen (Versorgungsspannung)	
Anschließbare Leiter. Pro Klemmstelle darf nur ein Leiter angeschlossen werden!	
Eindrähtige, mehrdrähtige, feindrähtige	0,2 – 2,5 mm <sup>2</sup> , AWG 24 - 12
Stiftkabelschuhe, Aderendhülsen	0,25 – 2,5 mm <sup>2</sup>
Anzugsdrehmoment	0,5 – 0,6 Nm
Abisolierlänge	7 mm

<b>Ein- und Ausgänge</b>	
<b>8 Digitale Eingänge</b>	
- Maximale Zählfrequenz	20 Hz
- Reaktionszeit (Jasic-Programm)	200 ms
- Eingangssignal liegt an	18 V ... 28 V DC (typisch 4 mA)
- Eingangssignal liegt nicht an	0 ... 5 V DC, Strom kleiner 0,5 mA
<b>5 Digitale Ausgänge, Halbleiterrelais, nicht kurzschlussfest.</b>	
Schaltspannung	max. 60 V DC, 30 V AC
Schaltstrom	max. 50 mA <sub>eff</sub> AC/DC
Reaktionszeit (Jasic-Programm)	200 ms
Ausgabe von Spannungseinbrüchen	20 ms
Ausgabe von Spannungsüberschreitungen	20 ms
Impulsausgang (Arbeitsimpulse)	max. 20 Hz
<b>Leitungslänge</b>	bis 30 m nicht abgeschirmt, größer 30 m abgeschirmt

<b>Anschlussvermögen der Klemmstellen (Ein- und Ausgänge)</b>	
Starr/flexibel	0,14 – 1,5 mm <sup>2</sup> , AWG 28-16
Flexibel mit Aderendhülsen ohne Kunststoffhülse	0,25 – 1,5 mm <sup>2</sup>
Flexibel mit Aderendhülsen mit Kunststoffhülse	0,25 – 0,5 mm <sup>2</sup>
Anzugsdrehmoment	0,22 – 0,25 Nm
Abisolierlänge	7 mm

<b>Spannungsmessung</b>	
Die Spannungsmesseingänge sind für die Messung in folgenden Stromversorgungssystemen geeignet:	
Dreiphasen 4-Leitersysteme mit Nennspannungen bis	417 V/720 V (+10%)
Dreiphasen 3-Leitersysteme mit Nennspannungen bis	600 V (+10%)
Die Spannungsmesseingänge sind aus Sicht der Sicherheit und Zuverlässigkeit wie folgt ausgelegt:	
Überspannungskategorie	600 V CAT III
Bemessungsstoßspannung	6 kV
Messbereich L-N	0 <sup>1)</sup> .. 600 V <sub>rms</sub>
Messbereich L-L	0 <sup>1)</sup> .. 1000 V <sub>rms</sub>
Auflösung	0,01 V
Crest-Faktor	1,6 (bezogen auf 600 V <sub>rms</sub> )
Impedanz	4 MOhm/Phase
Leistungsaufnahme	ca. 0,1 VA
Abtastfrequenz	20 kHz/Phase
Transienten	50 µs
U <sub>din</sub> <sup>2)</sup> nach EN61000-4-30	100 ... 250 V
Flickerbereich (dU/U)	27,5%
Frequenz der Grundschwingung	15 Hz ... 440 Hz
- Auflösung	0,001 Hz

<sup>1)</sup> Das UMG 511 kann nur dann Messwerte ermitteln, wenn an mindestens einem Spannungsmesseingang eine Spannung L-N von größer 10 V<sub>eff</sub> oder eine Spannung L-L von größer 18 V<sub>eff</sub> anliegt.

<sup>2)</sup> U<sub>din</sub> = Vereinbarte Eingangsspannung nach DIN EN 61000-4-30

Strommessung	
Nennstrom	5 A
Auflösung	0,1 mA
Messbereich	0,001 ... 7,4 Arms
Crest-Faktor	2,4
Überspannungskategorie	300 V CAT III
Bemessungsstoßspannung	4 kV
Leistungsaufnahme	ca. 0,2 VA (Ri = 5 mOhm)
Überlast für 1 Sek.	120 A (sinusförmig)
Abtastfrequenz	20 kHz

Anschlussvermögen der Klemmstellen (Spannungs- und Strommessung)	
Anschließbare Leiter. Pro Klemmstelle darf nur ein Leiter angeschlossen werden!	
Eindrähtige, mehrdrähtige, feindrähtige	0,2 – 2,5 mm <sup>2</sup> , AWG 24-12
Stiftkabelschuhe, Aderendhülsen	0,25 – 2,5 mm <sup>2</sup>
Anzugsdrehmoment	0,5 – 0,6 Nm
Abisolierlänge	7 mm

Firmware	
Firmware-Update	Update über GridVis®-Software. Firmware-Download (kostenfrei) von der Internetseite: <a href="http://www.janitza.de">http://www.janitza.de</a>

Bemerkung: Detaillierte, technische Informationen entnehmen Sie bitte der Betriebsanleitung und der Modbus-Adressliste.

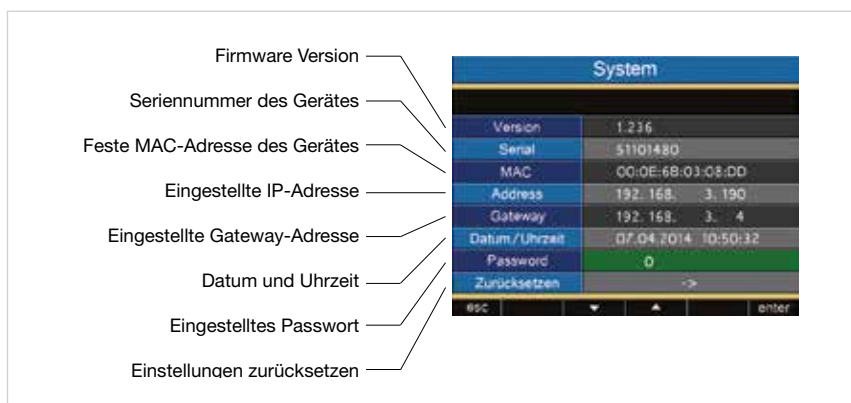


Abb.: Bedienerfreundliche Systemeinstellung von IP-Adressen, Datum, Uhrzeit und Passwort

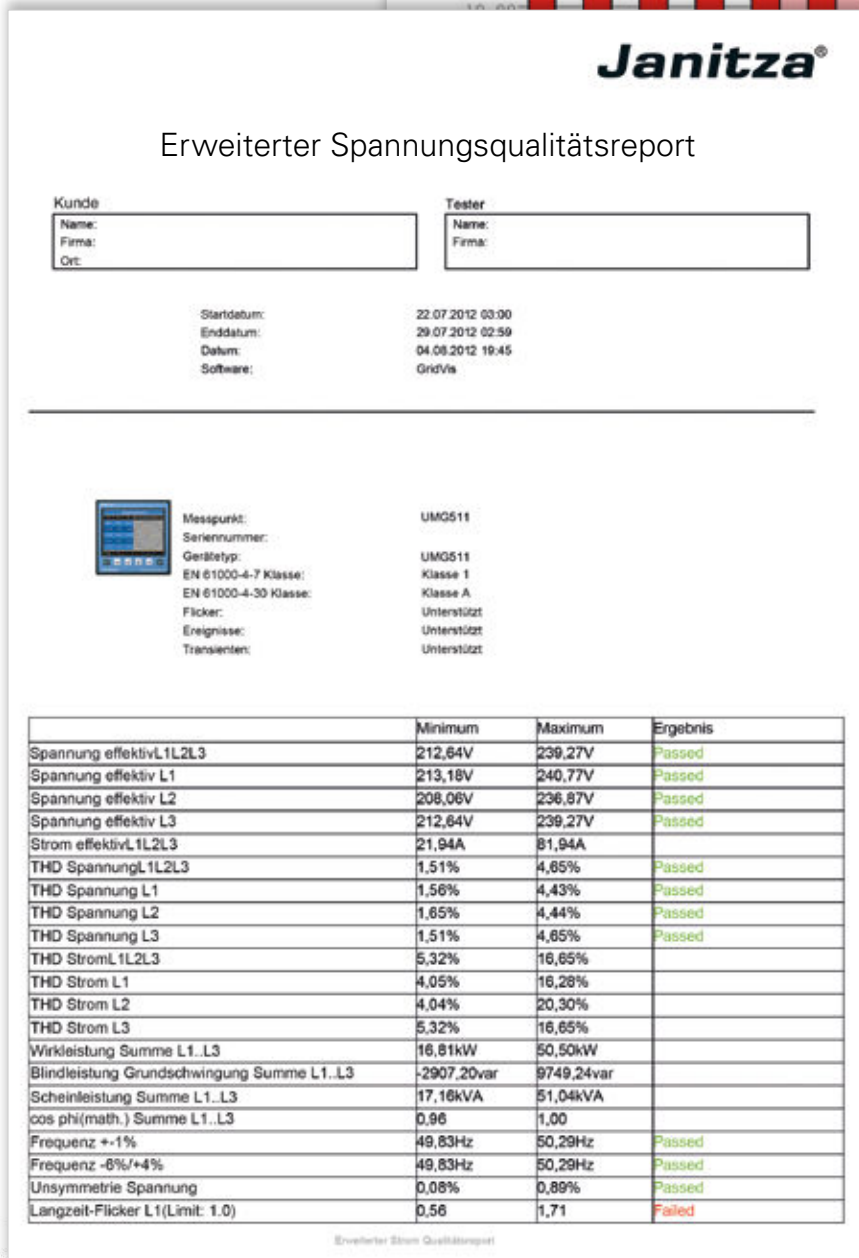
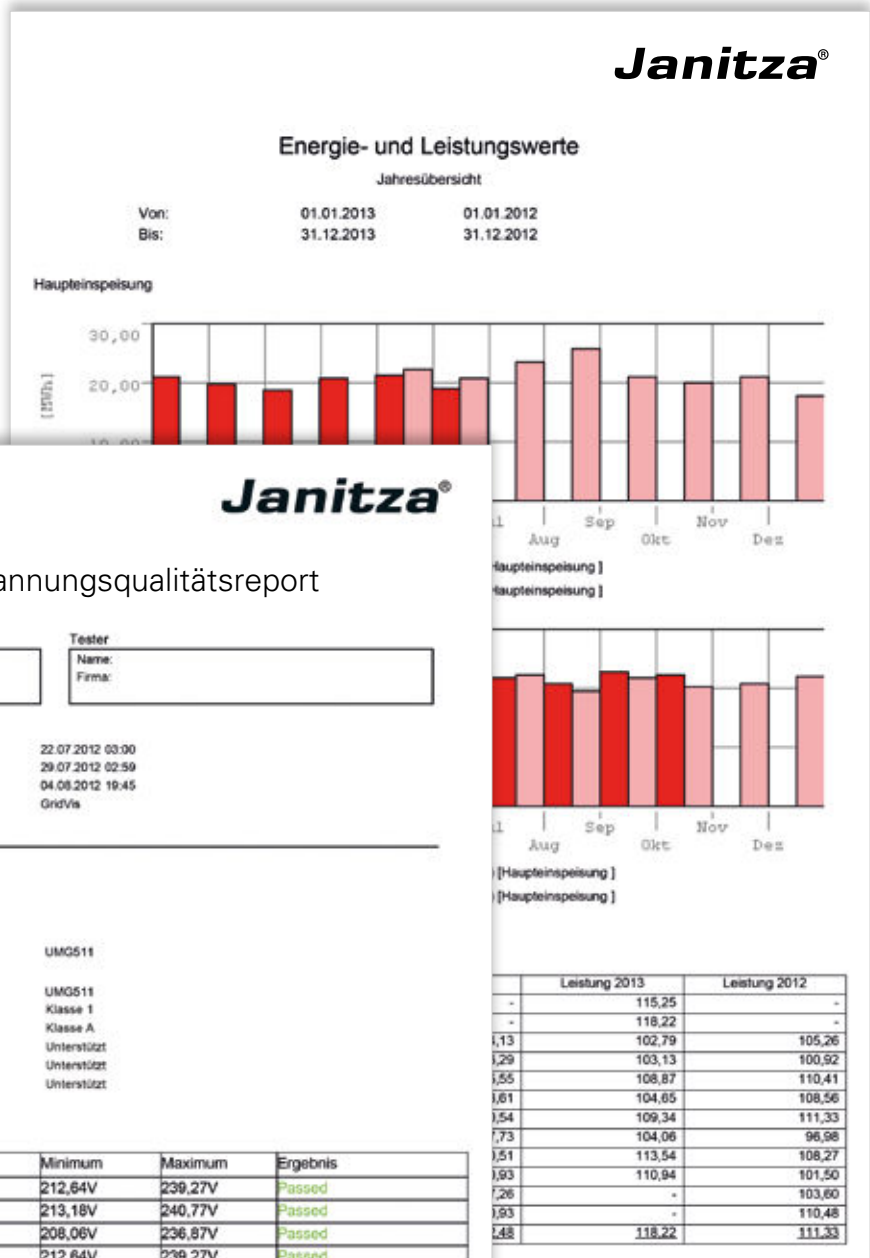


Abb.: Erweiterter Spannungsqualitäts- und Energie-Report

**Zertifiziert**

# UMG 512-PRO

Klasse A Spannungsqualitätsanalysator mit RCM

Klasse A



Reporte



Oberschwingungen



Differenzstrommessung



Alarmmanagement



Spannungsqualität

## Kommunikation

- Profibus (DP/V0)
- Modbus (RTU, TCP, Gateway)
- TCP/IP
- BACnet (optional)
- HTTP
- FTP (File-Transfer)
- TFTP
- NTP (Zeitsynchronisierung)
- SMTP (E-Mail-Funktion)
- DHCP
- SNMP

## Schnittstellen

- Ethernet
- Profibus (DSUB-9)
- RS485 Modbus (Klemmleiste)

## Messgenauigkeit

- Arbeit: Klasse 0,2S (... / 5 A)
- Strom: 0,1 %
- Spannung: 0,1 %

## Netze

- IT-, TN-, TT-Netze
- 3- und 4-phasige Netze

## Spannungsqualität

- Oberschwingungen bis zur 63sten Harmonischen, gerade / ungerade
- Flickermessung
- Kurzzeitunterbrechungen (ab 10 ms)
- Transientenrekorder (> 39  $\mu$ s)
- Einschaltströme (> 10 ms)
- Unsymmetrie
- Halbwellen-Effektivwertaufzeichnungen (bis zu 11 Min.)
- Ereignisse in Wellenform darstellbar

## Messdatenspeicher

- 256 MByte Flash
- 32 MB SDRAM

## Programmiersprache

- Grafische Programmierung
- Jasic®-Programmiersprache
- SPS-Funktionalität

## Netzvisualisierungssoftware

- Kostenfreie GridVis®-Basic

## 2 digitale Eingänge

- Impulseingang
- Logikeingang
- Zustandsüberwachung
- HT / NT-Umschaltung

## 2 digitale Ausgänge

- Impulsausgang kWh / kvarh
- Schaltausgang
- Grenzwertausgang
- Logikausgang

## Temperaturmesseingang

- PT100, PT1000, KTY83, KTY84

## RCM – Residual Current Monitoring

- 2 Differenzstromeingänge



## Einsatzgebiete



- Kontinuierliche Überwachung der Spannungsqualität
- Oberschwingungsanalyse bei Netzproblemen
- Überprüfung des internen Versorgungsnetzes gemäß EN 61000-4-7, EN 61000-4-15, IEC 61000-4-30
- Fehleranalyse bei Problemen in der Energieversorgung
- Dokumentation der Spannungsqualität für Kunden und Aufsichtsbehörden
- Ethernet-Gateway für untergelagerte Messstellen
- Reportgenerator für Spannungsqualitätsnormen: EN 50160, IEE519, EN61000-2-4, ITIC ...
- Reportgenerator für Energieverbräuche
- Energie-Dashboard
- Fernüberwachung von kritischen Prozessen

## Hauptmerkmale

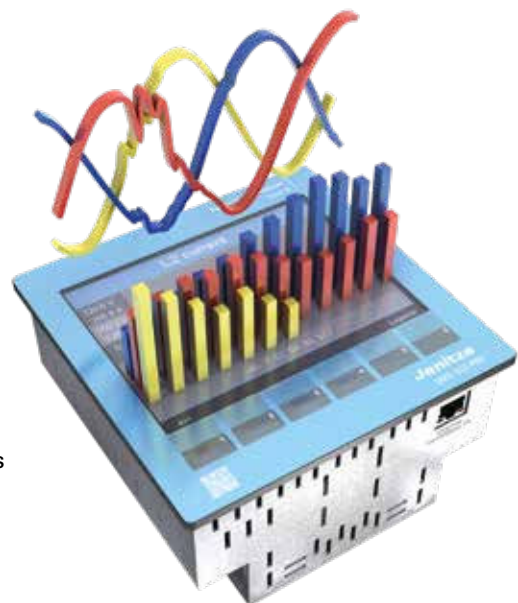


### Spannungsqualität

- Oberschwingungsanalyse bis zur 63sten Harmonischen, gerade / ungerade (U, I, P, Q)
- Zwischenharmonische (U, I)
- Verzerrungsfaktor THD-U / THD-I / TDD
- Messung von Mit-, Gegen- und Nullsystem
- Unsymmetrie
- Richtung Drehfeld
- Spannung Crestfaktor
- Flickermessung nach DIN EN 61000-4-15
- Erfassung und Speicherung von Transienten ( $> 39 \mu\text{s}$ )
- Kurzzeitunterbrechungen (ab 10 ms)
- Anlaufvorgänge überwachen

### Hochwertige Messung

- Kontinuierliche Echteffektivwertmessung (True-RMS)
- Messverfahren gemäß IEC 61000-4-30
- Zertifizierte Messgenauigkeit nach Klasse A
- Kontinuierliche Abtastung der Spannungs- und Strommesseingänge mit 25,6 kHz je Kanal
- 512 Messpunkte pro Periode
- Aufnahme von mehr als 2.000 Messwerten pro Messzyklus
- Messgenauigkeit der Wirkarbeit: Klasse 0,2S
- Ultraschnelle Messung erlaubt selbst die Erfassung von schnellen Transienten ab 39  $\mu\text{s}$
- Erfassung von Strömen und Spannungen (15 – 440 Hz)





### RCM-Differenzstromüberwachung

- Kontinuierliche Überwachung von Differenzströmen (Residual Current Monitor, RCM)
- Definieren eines Digitaleingangs bei Überschreitung des Ansprechwerts einer elektrischen Anlage
- Zeitnahe Reaktionsmöglichkeit zur Einleitung von Gegenmaßnahmen
- Permanente RCM-Messung für Anlagen im Dauerbetrieb ohne Abschaltmöglichkeit
- Ideal für den ZEP (Zentraler Erdungspunkt in TN-S-Systemen)



### Bedienerfreundliches, farbiges Grafikdisplay mit intuitiver Benutzerführung

- Hochauflösendes Farbgrafikdisplay 320 x 240, 256 Farben, 6 Tasten
- Bedienerfreundliche, selbsterklärende und intuitive Bedienung
- Hintergrundbeleuchtung für die optimale Erfassung auch bei dunkleren Umgebungen
- Darstellung von Messwerten in numerischer Form, als Balkengrafik oder Liniengraph
- Informative und übersichtliche Darstellung von Onlinegraphen und Spannungsqualitätseignissen
- Mehrsprachigkeit: Deutsch, Englisch, Russisch, Spanisch, Chinesisch, Französisch, Türkisch ...

### Diverse Merkmale

- 4 Spannungs- und 6 Strommesseingänge
- 2 digitale Eingänge, z.B. als Datenlogger für S0-Zähler
- 2 digitale Ausgänge zur Alarmmeldung oder z.B. Anbindung an eine GLT oder SPS
- Freie Namensgebung für die digitalen IOs

### Umfangreiche Kommunikations- und Anbindungsmöglichkeiten

- Modbus
- Profibus
- Ethernet (TCP/IP)
- Digitale IOs
- BACnet (optional)
- Konfigurierbare Firewall

Ereignisse (1..8)		
Phase	Art	Datum/Uhrzeit
L1	U MIN	2017 May 3 12:19:00,625
L1	I MAX	2017 Apr 19 14:30:51,673
L1	I MAX	2017 Apr 19 13:50:04,705
L1	I MAX	2017 Apr 19 13:49:34,695
L1	I MAX	2017 Mar 16 16:20:19,123
L3	U MIN	2017 Feb 24 02:50:38,935
L2	U MIN	2017 Jan 21 13:27:40,437
L1	I MAX	2016 Dec 4 04:22:15,115

Abb.: Ereignisliste

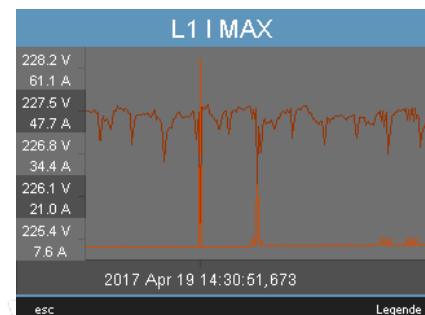


Abb.: Ereignisdarstellung (Spannungseinbruch)

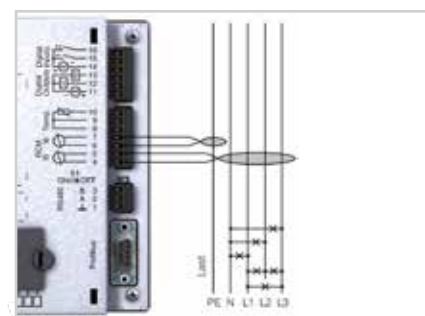


Abb.: Anschlussbeispiel Differenzstrommessung und PE über Stromwandler



### Moderne Kommunikationsarchitektur über Ethernet

- Einfache Integration in ein Ethernet-Netzwerk
- Zuverlässiger und kostenoptimierter Kommunikationsaufbau
- Ideal für Master-Slave-Strukturen
- Hohe Flexibilität durch die Nutzung offener Standards
- Integration in SPS-Systeme und GLT durch zusätzliche Schnittstellen
- Diverse IP-Protokolle: SNMP, ICMP (Ping), NTP, FTP ...
- Bis zu 4 Ports simultan



Abb.: Darstellung der historischen Daten über die Homepage (APP Messwertmonitor)



### Messgeräte-Homepage

- Webserver auf dem Messgerät, d. h. geräteeigene Homepage
- Funktionserweiterung durch APPs möglich
- Fernbedienung des Gerätedisplays über die Homepage
- Umfangreiche Messdaten inkl. PQ (Transienten, Ereignisse ...)
- Onlinedaten direkt über die Gerätehomepage verfügbar, historische Daten optional über die APP Messwertmonitor, 51.00.245

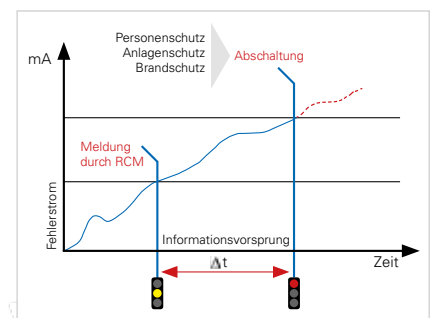


Abb.: Meldung vor Abschaltung – ein Ziel der Differenzstromüberwachung



### BACnet-Protokoll für die Gebäudekommunikation

- Optimale Interoperabilität zwischen Geräten verschiedener Hersteller
- Vordefinierte BIBBs (BACnet Interoperability Building Block)
- BACnet wird beim UMG 512-PRO optional angeboten
- Das UMG 512-PRO unterstützt den Devicetyp B-SA mit den BIBBs DS-RP-B und DS-WP-B
- Zusätzlich werden BIBBs DS-COV-B und DM-UTC-B unterstützt



### Modbus-Gateway Funktion

- Kostengünstige Anbindung von untergeordneten Messgeräten ohne Ethernet-Schnittstelle
- Einbindung von Geräten mit Modbus-RTU-Schnittstelle möglich (Übereinstimmung Datenformat und Funktionscode erforderlich)
- Daten skalier- und beschreibbar
- Minimierung der Anzahl benötigter IP-Adressen
- Erprobte, integrierte Lösung ohne zusätzliche Hardware



### Programmierung / SPS-Funktionalität

- Weiterverarbeitung der Messdaten im Messgerät (lokale Intelligenz)
- Überwachungs- und Alarmfunktionen einfach programmierbar
- Nachhaltige Funktionserweiterungen weit über die reine Messung hinaus
- Umfangreiche Programmiermöglichkeiten mit
  - Jasic®-Quellcode-Programmierung
  - Grafischer Programmierung
- Fertige APPs aus der Janitza Bibliothek



Abb.: Batterieaustausch mit einer Spitzenzange



### Großer Messdatenspeicher

- 256 MB Datenspeicher
- Speicherreichweite bis zu 2 Jahren (konfigurationsabhängig)
- Individuell konfigurierbare Aufzeichnungen
- Aufzeichnungs-Mittelungszeiten frei wählbar
- PQ-Aufzeichnungstemplates für Standardnormen (z.B. EN 50160) vorkonfiguriert
- Benutzerdefinierte Speichersegmentierung möglich



Abb.: Heatmap – Anzahl an EN 50160 Überschreitungen



### Alarmmanagement

- Informationen sofort per E-Mail erhältlich
- Über die leistungsfähige Gerätehomepage das Wartungspersonal informieren
- Alarm über digitale Ausgänge, Modbus-Adressen, GridVis®-Software möglich
- Programmierung über Jasic® oder grafische Programmierung
- Weitere Alarmmanagement-Funktionen über das GridVis®-Service-Alarmmanagement



Abb.: Alarmmanagement



### Spitzenlastdarstellung

- Darstellung der 3 höchsten Monatsleistungsspitzen auf dem LCD-Display (P, Q, S)
- Rollierende Balkendiagramm-Darstellung der Spitzenleistungswerte über 3 Jahre auf dem LCD-Display (P, Q, S)
- Klartextdarstellung auf dem LCD-Display (P)

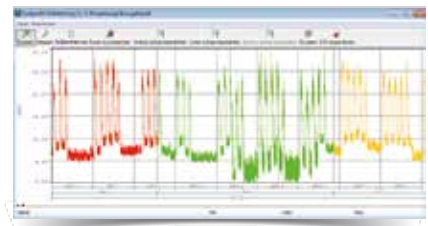


Abb.: GridVis® – Lastprofil



### GridVis®-Basic – Spannungsqualitäts-Analysesoftware

- Mehrsprachigkeit
- Manuelle Auslesung der Messgeräte
- Manuelle Reporterstellung (Spannungsqualitäts- und Energieverbrauchsreports)
- Umfangreiche PQ-Analysen mittels individueller Graphen
  - Onlinegraphen
  - Historische Graphen
  - Graphensets
- Integrierte Datenbanken (Janitza DB, Derby DB)
- Grafische Programmierung
- Topologieansichten
- Hohe Speicherreichweite

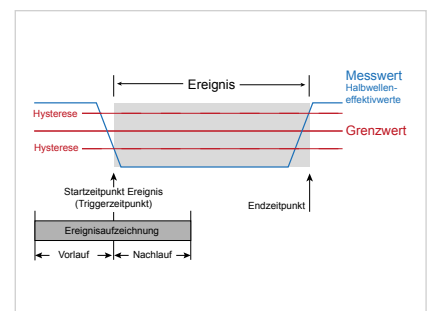


Abb.: Die Ereignisaufzeichnung beinhaltet einen Mittelwert, einen Minimum- bzw. Maximumwert, einen Start- und einen Endzeitpunkt.

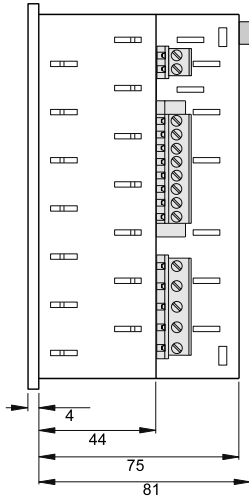
### Zertifizierte Qualität durch unabhängige Institute

- ISO 9001
- Nach ISO 50001 zertifiziertes Energiemanagement
- Klasse-A-Zertifikat (IEC 61000-4-30)
- UL-Zertifikat
- EMV-geprüftes Produkt

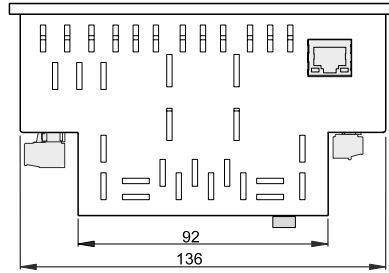


## Maßbilder

Alle Maßangaben in mm



Seitenansicht



Ansicht von unten

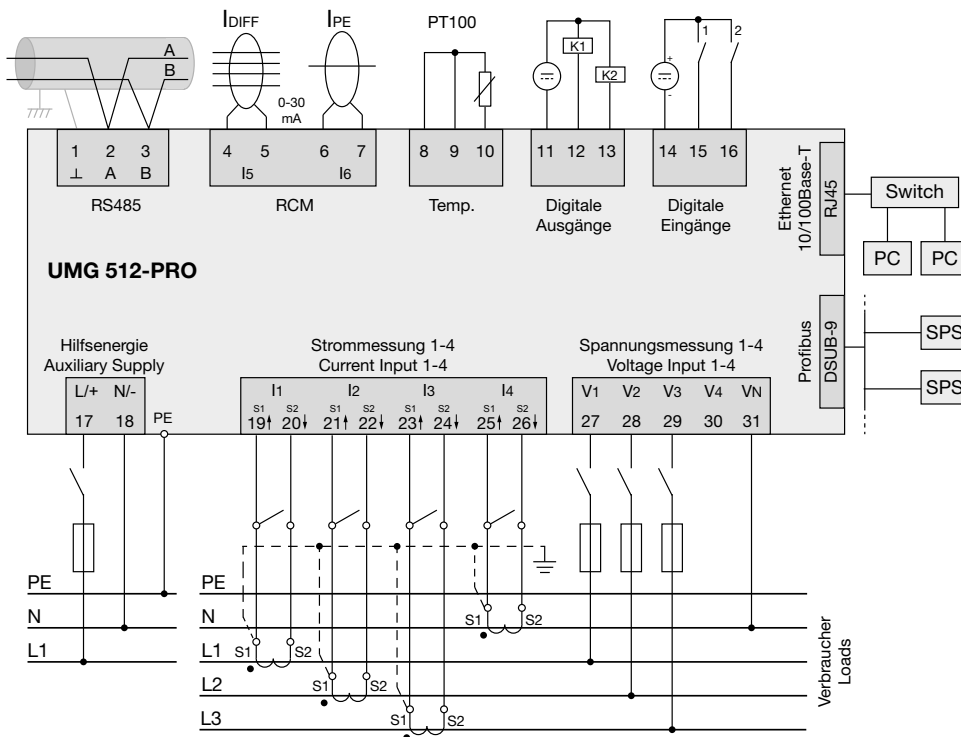


Rückansicht

Ausbruchmaß:  $138^{+0,8} \times 138^{+0,8}$  mm



## Typische Anschlussvariante





## Geräteübersicht und technische Daten

Artikelnummer	UMG 512-PRO	
	52.17.011	52.17.003
Versorgungsspannung AC	95 ... 240 V AC	48 ... 110 V AC
Versorgungsspannung DC	80 ... 300 V DC	24 ... 150 V DC
<b>Optionen zu den Geräten</b>		
BACnet-Kommunikation	52.17.081	52.17.081

Allgemein	
Nettogewicht (mit aufgesetzten Steckverbindern)	ca. 1080 g
Geräteabmessungen	ca. l = 144 mm, b = 144 mm, h = 75 mm
Batterie	Typ Li-Mn CR2450, 3 V (Zulassung nach UL 1642)
Uhr (Temperaturbereich von -40 °C bis +85 °C)	+5 ppm (entspricht 3 Minuten pro Jahr)

Transport und Lagerung	
Die folgenden Angaben gelten für Geräte, die in der Originalverpackung transportiert bzw. gelagert werden.	
Freier Fall	1 m
Temperatur	-25 °C bis +70 °C

Umgebungsbedingungen im Betrieb	
Das Gerät ist für den wettergeschützten, ortsfesten Einsatz vorgesehen und muss mit dem Schutzleiteranschluss verbunden sein! Schutzklasse I nach IEC 60536 (VDE 0106, Teil 1).	
Arbeitstemperaturbereich	-10° C .. +55° C
Relative Luftfeuchte	5 bis 95% (bei 25° C) ohne Kondensation
Betriebshöhe	0 .. 2000 m über NN
Verschmutzungsgrad	2
Einbaulage	senkrecht
Lüftung	eine Fremdbelüftung ist nicht erforderlich.
Fremdkörper- und Wasserschutz	
- Front	IP40 nach EN60529
- Rückseite	IP20 nach EN60529

Versorgungsspannung	
Installations Überspannungskategorie	300 V CAT III
Absicherung der Versorgungsspannung (Sicherung)	6 A, Typ C (zugelassen nach UL/IEC)
Option 230 V:	
- Nennbereich	95 V .. 240 V (50/60 Hz) / DC 80 V .. 300 V
- Arbeitsbereich	± 10% vom Nennbereich
- Leistungsaufnahme	max. 7 W / 14 VA
Option 24 V:	
- Nennbereich	48 V ... 110 V (50/60 Hz) / DC 24 ... 150 V
- Arbeitsbereich	± 10% vom Nennbereich
- Leistungsaufnahme	max. 9 W / 13 VA

Anschlussvermögen der Klemmstellen (Versorgungsspannung)	
Anschließbare Leiter. Pro Klemmstelle darf nur ein Leiter angeschlossen werden!	
Eindrähtige, mehrdrähtige, feindrähtige	0,2 – 2,5 mm <sup>2</sup> , AWG 24 - 12
Stiftkabelschuhe, Aderendhülsen	0,25 – 2,5 mm <sup>2</sup>
Anzugsdrehmoment	0,5 – 0,6 Nm
Abisolierlänge	7 mm

<b>Strommessung</b>	
Nennstrom	5 A
Auflösung	0,1 mA
Messbereich	0,005 ... 7 Arms
Messbereichsüberschreitung (Overload)	ab 8,5 Arms
Crest-Faktor	1,41
Überspannungskategorie	Option 230 V: 300 V CAT III Option 24 V: 300 V CAT II
Bemessungsstoßspannung	4 kV
Leistungsaufnahme	ca. 0,2 VA (Ri = 5 mOhm)
Überlast für 1 Sek.	120 A (sinusförmig)
Abtastfrequenz	25,6 kHz / Phase

<b>Spannungsmessung</b>	
Die Spannungsmesseingänge sind für die Messung in folgenden Stromversorgungssystemen geeignet:	
Dreiphasen 4-Leitersysteme mit Nennspannungen bis	417 V / 720 V (+10%) 347 V / 600 V (UL listed)
Dreiphasen 3-Leitersysteme mit Nennspannungen bis	600 V (+10%)
Die Spannungsmesseingänge sind aus Sicht der Sicherheit und Zuverlässigkeit wie folgt ausgelegt:	
Überspannungskategorie	600 V CAT III
Bemessungsstoßspannung	6 kV
Absicherung der Spannungsmessung	1-10 A
Messbereich L-N	0 <sup>1)</sup> .. 600 Vrms
Messbereich L-L	0 <sup>1)</sup> .. 1000 Vrms
Auflösung	0,01 V
Crest-Faktor	1,6 (bezogen auf 600 Vrms)
Impedanz	4 MOhm/Phase
Leistungsaufnahme	ca. 0,1 VA
Abtastfrequenz	25,6 kHz / Phase
Transienten	39 µs
Udin <sup>2)</sup> nach EN61000-4-30	100 ... 250 V
Flickerbereich (dU/U)	27,5%
Frequenz der Grundschwingung - Auflösung	15 Hz .. 440 Hz 0,001 Hz

1) Das Gerät kann nur dann Messwerte ermitteln, wenn an mindestens einem Spannungsmesseingang eine Spannung L-N von größer 10 Veff oder eine Spannung L-L von größer 18 Veff anliegt.

2) U<sub>din</sub> = Vereinbarte Eingangsspannung nach DIN EN 61000-4-30

<b>Messgenauigkeit Phasenwinkel</b>	0,075°
-------------------------------------	--------

<b>Anschlussvermögen der Klemmstellen (Spannungs- und Strommessung)</b>	
Anschließbare Leiter. Pro Klemmstelle darf nur ein Leiter angeschlossen werden!	
Eindrähtige, mehrdrähtige, feindrähtige	0,2 – 2,5 mm <sup>2</sup> , AWG 24-12
Stiftkabelschuhe, Aderendhülsen	0,25 – 2,5 mm <sup>2</sup>
Anzugsdrehmoment	0,5 – 0,6 Nm
Abisolierlänge	7 mm

<b>Differenzstrommessung (RCM)</b>	
Nennstrom	30 mArms
Messbereich	0 ... 40 mArms
Ansprechstrom	100 µA
Auflösung	1 µA
Crest-Faktor	1,414 (bezogen auf 40 mA)
Bürde	4 Ohm
Überlast für 1 Sek.	5 A
Dauerhafte Überlast	1 A
Überlast 20 ms	50 A
Messung der Differenzströme	nach IEC/TR 60755 (2008-01), Typ A
Maximale äußere Bürde	300 Ohm (für Kabelbrucherkennung)

<b>Anschlussvermögen der Klemmstellen (Differenzstrommessung)</b>	
Anschließbare Leiter. Pro Klemmstelle darf nur ein Leiter angeschlossen werden!	
Starr/flexibel	0,14 – 1,5 mm <sup>2</sup> , AWG 28-16
Flexibel mit Aderendhülsen ohne Kunststoffhülse	0,20 – 1,5 mm <sup>2</sup>
Flexibel mit Aderendhülsen mit Kunststoffhülse	0,20 – 1,5 mm <sup>2</sup>
Abisolierlänge	7 mm
Anzugsdrehmoment	0,20 – 0,25 Nm
Leitungslänge	bis 30 m nicht abgeschirmt; größer 30 m abgeschirmt

<b>Temperaturmesseingang</b>	
3-Drahtmessung	
Updatezeit	1 Sekunde
Anschließbare Fühler	PT100, PT1000, KTY83, KTY84
Gesamtbürde (Fühler u. Leitung)	max. 4 kOhm
Leitungslänge	bis 30 m nicht abgeschirmt; größer 30 m abgeschirmt

Fühlertyp	Temperaturbereich	Widerstandsbereich	Messunsicherheit
KTY83	-55° C ... +175 °C	500 Ohm ... 2,6 kOhm	±1,5% rng
KTY84	-40° C ... +300 °C	350 Ohm ... 2,6k Ohm	±1,5% rng
PT100	-99° C ... +500 °C	60 Ohm ... 180 Ohm	±1,5% rng
PT1000	-99° C ... +500 °C	600 Ohm ... 1,8k Ohm	±1,5% rng

<b>Anschlussvermögen der Klemmstellen (Temperaturmesseingang)</b>	
Anschließbare Leiter. Pro Klemmstelle darf nur ein Leiter angeschlossen werden!	
Eindräftige, mehrdräftige, feindräftige	0,08 – 1,5 mm <sup>2</sup>
Stiftkabelschuhe, Aderendhülsen	1 mm <sup>2</sup>

<b>Digitale Eingänge</b>	
2 Digitaleingänge mit einer gemeinsamen Masse	
Maximale Zählerfrequenz	20 Hz
Reaktionszeit (Jasic-Programm)	200 ms
Eingangssignal liegt an	18 V .. 28 V DC (typisch 4 mA) (SELV oder PELV-Versorgung)
Eingangssignal liegt nicht an	0 .. 5 V DC, Strom kleiner 0,5 mA
Leitungslänge	bis 30 m nicht abgeschirmt; größer 30 m abgeschirmt

<b>Digitale Ausgänge</b>	
2 Digitalausgänge mit einer gemeinsamen Masse; Optokoppler, nicht kurzschlussfest	
Betriebsspannung	20 V – 30 V DC (SELV oder PELV-Versorgung)
Schaltspannung	max. 60 V DC
Schaltstrom	max. 50 mAeff AC/DC
Reaktionszeit (Jasic-Programm)	200 ms
Schaltfrequenz	max. 20 Hz
Leitungslänge	bis 30 m nicht abgeschirmt; größer 30 m abgeschirmt

<b>Anschlussvermögen der Klemmstellen (digitale Ein- und Ausgänge)</b>	
Starr/flexibel	0,14 – 1,5 mm <sup>2</sup> , AWG 28-16
Flexibel mit Aderendhülsen ohne Kunststoffhülse	0,25 – 1,5 mm <sup>2</sup>
Flexibel mit Aderendhülsen mit Kunststoffhülse	0,25 – 0,5 mm <sup>2</sup>
Anzugsdrehmoment	0,22 – 0,25 Nm
Abisolierlänge	7 mm

<b>RS485-Schnittstelle</b>	
3-Draht-Anschluss mit GND, A, B	
Protokoll	Modbus RTU/Slave, Modbus RTU/Master, Modbus RTU /Gateway
Übertragungsrate	9.6 kbps, 19.2 kbps, 38.4 kbps, 57.6 kbps, 115.2 kbps, 921.6 kbps
Abschlusswiderstand	über Mikroschalter aktivierbar

<b>Profibus-Schnittstelle</b>	
Anschluss	SUB D 9-polig
Protokoll	Profibus DP/V0 nach EN 50170
Übertragungsrate	9.6 kBaud bis 12 MBaud

<b>Ethernet-Schnittstelle</b>	
Anschluss	RJ45
Funktion	Modbus Gateway, Embedded Webserver (HTTP)
Protokolle	CP/IP, EMAIL (SMTP), DHCP-Client (BootP), Modbus/TCP, Modbus RTU over Ethernet, FTP, ICMP (Ping), NTP, TFTP, BACnet (Option), SNMP,

<b>Firmware</b>	
Firmware-Update	Update über GridVis <sup>®</sup> -Software. Firmware-Download (kostenfrei) von der Internetseite: <a href="http://www.janitza.de">http://www.janitza.de</a>

Bemerkung: Detaillierte, technische Informationen entnehmen Sie bitte der Betriebsanleitung und der Modbus-Adressliste.

# MRG 96RM-E RCM Flex & MRG 512-PRO PQ Flex

## Spannungsqualität



## Reporting



## Ereignisse



## Differenzstrommessung



## Transienten



## Homepage



## Grafische Programmierung

### Kommunikation

- Modbus over TCP/IP
- BACnet (optional)
- HTTP
- FTP (File-Transfer)
- TFTP
- NTP (Zeitsynchronisierung)
- SMTP (E-Mail-Funktion)
- DHCP
- SNMP

### Schnittstellen

- Ethernet 10/100Base-TX

### RCM – Residual Current Monitoring

- 2 Differenzstromeingänge

### Spannungsqualität

- Oberschwingungen bis zur 40sten (MRG 96RM-E) bzw. 63sten (MRG 512-PRO) Harmonischen
- Verzerrungsfaktor THD-U/THD-I/TDD
- Messung von Mit-, Gegen- und Nullsystem (nur MRG 512-PRO)
- Drehfeldrichtungserkennung
- Erfassung von Kurzzeitunterbrechungen
- Transientenrekorder, 39  $\mu$ s (nur MRG 512-PRO)
- Einschaltströme (ab 20 ms)
- Unsymmetrie (nur MRG 512-PRO)
- Flickermessung nach EN 61000-4-15 (nur MRG 512-PRO)
- Anzeigen der Wellenform (nur MRG 512-PRO)

### USV gepuffert (nur MRG 512-PRO)

- bis zu 3 h

### SPS Funktionalität (nur MRG 512-PRO)

- Grafische Programmierung
- Jasic®-Programmiersprache

### Netze

- TN-, TT-Netze
- 3- und 4-phasige Netze
- Bis zu 4 einphasige Netze

### Netzvisualisierungssoftware

- Kostenfreie GridVis®-Basic

### Rogowski-Spule (300 mm)

- 100 – 4.000 A
- Messbereiche 250 A, 500 A, 1000 A, 2000 A, 4000 A

## Einsatzgebiete



- Hochwertige Netzanalyse auf Klasse-A-Niveau (IEC 61000-4-30)
- Temporäre Messung z.B. für die Auslegung von Blindleistungskompensationsanlagen
- Analyse elektrischer Störgrößen bei Netzproblemen
- Fehleranalyse bei Spannungsqualitätsproblemen
- Hochwertige Vergleichsmessung von Energiemessgeräten und Zählern
- Kalibrierung von Messgeräten (ISO 50001 Audit)
- Erfassung von Differenzströmen über externen Stromwandler (nicht im Lieferumfang enthalten)

## Hauptmerkmale

- Überwachung der Spannungsqualität
- Erfassung sämtlicher Spannungsqualitätsparametern (Oberschwingungen, Kurzzeitunterbrechungen, Asymmetrien, ...)
- Fernzugriff über Ethernet und Embedded Webserver
- GridVis®-PQ-Analysesoftware
- Standard-PQ-Reporte, je nach Ausführung: EN 50160, IEEE519, ITIC, EN 61000-2-4
- Kostenstellenbericht
- Großer 256 MB interner Speicher zur Messdaten-Aufzeichnung
- USV-gestützte Spannungsversorgung für bis zu 3 Stunden



### **MRG 512-PRO PQ Flex: Bedienerfreundliches, farbiges Grafikdisplay mit intuitiver Benutzerführung**

- Hochauflösendes Grafikdisplay
- Bedienerfreundliche, selbsterklärende und intuitive Benutzung
- Informativ und übersichtliche Darstellung der Onlinegraphen und weiteren Spannungsqualitätsereignissen



### **Moderne Kommunikationsarchitektur über Ethernet**

- Ethernet-Schnittstelle und Webserver
- Schneller, kostenoptimierter und zuverlässiger Kommunikationsaufbau
- Hohe Flexibilität durch die Nutzung offener Standards



### **Großer Messdatenspeicher**

- 256 MByte
- Aufzeichnungsreichweite bis zu 2 Jahren, abhängig von der Aufzeichnungskonfiguration
- Aufzeichnung frei konfigurierbar



Abb.: MRG 512-PRO PQ Flex –  
Mobiler Spannungsqualitätsanalysator mit RCM  
(Abb. ähnlich)



Abb.: MRG 96RM-E RCM Flex –  
Mobiles Energiemessgerät mit RCM  
(Abb. ähnlich)



### RCM-Differenzstromüberwachung

- Kontinuierliche Überwachung von Differenzströmen (Residual Current Monitoring, RCM)
- Definieren eines Digitaleingangs bei Überschreitung des Ansprechwerts einer elektrischen Anlage
- Zeitnahe Reaktionsmöglichkeit zur Einleitung von Gegenmaßnahmen
- Permanente RCM-Messung für Anlagen im Dauerbetrieb ohne Abschaltmöglichkeit
- Ideal für den ZEP (Zentraler Erdungspunkt in TN-S-Systemen)

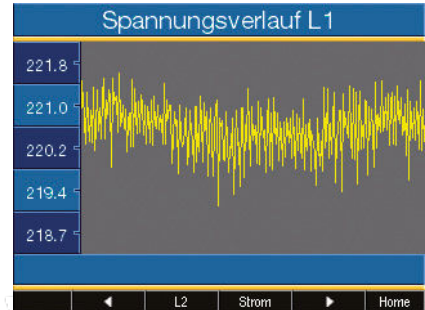


Abb.: Farbiges Grafikdisplay MRG 512-PRO PQ Flex – Beispiel Spannungsverlauf



### Grafische Programmierung (nur MRG 512-PRO)

- Umfangreiche Programmiermöglichkeiten (SPS-Funktionalität)
- Jasic®-Sourcecode-Programmierung
- Nachhaltige Funktionserweiterungen weit über die reine Messung hinaus
- Fertige APPs aus der Janitza Bibliothek

### MRG-Produktfamilie Lieferumfang

- Kompaktes, robustes Kunststoffgehäuse mit eingebautem Messgerät
- USV-gestützte Spannungsversorgung für bis zu 3 Stunden (nur MRG 512-PRO)
- Ergänzende Beschreibung zu dem jeweiligen Messgerät
- Betriebsanleitung zu dem jeweiligen Messgerät
- DVD mit folgendem Inhalt:
  - Programmiersoftware GridVis®-Basic
- Tragetasche für das Zubehör
- Netzanschlusskabel
- 1 Cross-Patch-Kabel, CAT5e
- 1 Satz Spannungs-Messleitung mit Sicherungen (braun, sw, grau, blau, grün-gelb)
- Spannungsabgriffe
- 2 Anschlusskabel 3 m für Differenzstrommessung mit Steckvorrichtung
- Inkl. Rogowski-Spule Ø 95 mm, Länge 300 mm (MRG 96RM-E RCM); Ø 175 mm, Länge 600 mm (MRG 512-PRO PQ Flex)

#### Optional als Zubehör:

Differenzstromwandler auf Anfrage.

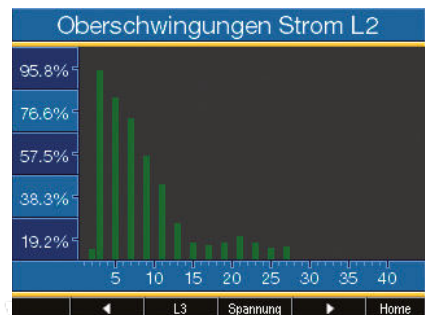


Abb.: Farbiges Grafikdisplay MRG 512-PRO PQ Flex – Beispiel Oberschwingungen



Abb.: MRG 512-PRO PQ Flex – Messanschlüsse für Stromwandler und Spannung; Hilfsspannung und Ethernetanschluss



# Geräteübersicht und technische Daten

	MRG 96RM-E RCM Flex	MRG 512-PRO PQ Flex
<b>Artikelnummer</b>	52.16.906	52.16.905
<b>Schnittstellen</b>		
Ethernet 10/100 Base-TX (RJ-45 Buchse)	•	•
<b>Messung der Spannungsqualität</b>		
Oberschwingung je Ordnung / Strom und Spannung	1. – 40.	1. – 63.
Oberschwingung je Ordnung / Wirk- und Blindleistung	1. – 40.	1. – 63.
Zwischenharmonische Strom / Spannung	-	•
Flicker: Kurzzeit, Langzeit, aktuell	-	•
<b>Messdatenaufzeichnung</b>		
Speicher (Flash)	256 MB	256 MB
<b>Messspannungseingang</b>		
Überspannungskategorie	600 V CAT III	600 V CAT III
<b>Anzeige und Eingänge/Ausgänge</b>		
LCD-Display	LCD-Display mit Hintergrundbeleuchtung, 2 Tasten	Farbgrafikdisplay 320 x 240, 256 Farben, 6 Tasten

Allgemein	MRG 96RM-E RCM Flex	MRG 512-PRO PQ Flex
Einsatz in Nieder- und Mittelspannungsnetzen	•	•
Messgenauigkeit bei Spannung	0,2 %	0,1%
Messgenauigkeit bei Strom	0,2 %	0,1%
Messgenauigkeit bei Wirkarbeit (kWh, .../5 A)	Klasse 0,5S	Klasse 0,2S
Anzahl der Messpunkte pro Periode	426	512
Lückenlose Messung	•	•
<b>Effektivwertmessung – Momentanwerte</b>		
Strom, Spannung, Frequenz	•	•
Wirk-, Blind- und Scheinleistung / total und pro Phase	•	•
Leistungsfaktor / total und pro Phase	•	•
<b>Energiemessung</b>		
Wirk-, Blind- und Scheinarbeit [L1, L2, L3, L4, Σ L1–3, Σ L1–4]	•	•
<b>Erfassung der Mittelwerte</b>		
Spannung, Strom / aktuell und maximal	•	•
Wirk-, Blind- und Scheinleistung / aktuell und maximal	•	•
Frequenz / aktuell und maximal	•	•
Bedarfsberechnungsmodus (Bimetallfunktion) / thermisch	•	•
<b>Sonstige Messungen</b>		
Betriebsstundenmessung	•	•
Uhr	•	•
<b>Messung der Spannungsqualität</b>		
Verzerrungsfaktor THD-U in %	•	•
Verzerrungsfaktor THD-I in %	•	•
Strom und Spannung, Null-, Mit- und Gegensystem	•	•
Transienten	-	> 39 µs
Stör- / Ereignisschreiberfunktion	•	•
Kurzzeitunterbrechungen	-	•
Oszillogrammfunktion (Wellenform U und I)	-	•
Unter- und Überspannungserfassung	•	•
<b>Messdatenaufzeichnung</b>		
Mittel-, Minimal-, Maximalwerte	•	•
Alarmmeldungen	•	•
Zeitstempel	•	•
Zeitbasis Mittelwert	frei benutzerdefiniert	frei benutzerdefiniert
Mittelwertbildung RMS, arithmetisch	•	•
<b>Anzeige und Eingänge / Ausgänge</b>		
Analogeingänge (RCM, analog)	•	•
Spannungs- und Stromeingänge	L1, L2, L3 + N	je 4
Passwortschutz	•	•

Bemerkung:  
 Detaillierte technische Informationen entnehmen Sie bitte der Betriebsanleitung und der Modbus-Adressliste.

• = enthalten  
 - = nicht enthalten



Abb.: Rogowski-Spule mit Messumformer



Abb.: Spannungsabgriffe

Bemerkung:  
Detaillierte technische Informationen entnehmen Sie bitte der Betriebsanleitung und der Modbus-Adressliste.

- = enthalten
- = nicht enthalten

\*1 Optional zusätzliche Funktionen mit den Paketen GridVis®-Professional, GridVis®-Service und GridVis®-Ultimate.

\*2 Das UMG 96RM-E kann nur dann Messwerte ermitteln, wenn am Spannungsmesseingang V1 eine Spannung L1-N von größer 20 Veff (4-Leitermessung) oder eine Spannung L1-L2 von größer 34 Veff (3-Leitermessung) anliegt.

\*3 Das UMG 512-PRO kann nur dann Messwerte ermitteln, wenn an mindestens einem Spannungsmesseingang eine Spannung L-N von größer 10 Veff oder eine Spannung L-L von größer 18 Veff anliegt.

	MRG 96RM-E RCM Flex	MRG 512-PRO PQ Flex
<b>Protokolle</b>		
Modbus TCP, Modbus RTU over Ethernet	•	•
HTTP (Homepage konfigurierbar)	•	•
SMTP (E-Mail)	•	•
NTP (Zeitsynchronisierung)	•	•
TFTP (automatische Konfigurierung)	•	•
FTP (File-Transfer)	•	•
SNMP	•	•
DHCP	•	•
TCP/IP	•	•
BACnet (optional)	•	•
ICMP (Ping)	•	•
<b>Software GridVis®-Basic *1</b>		
Graphen online	•	•
Graphen historische	•	•
Datenbanken (Janitza DB, Derby DB)	•	•
Manuelle Reports (Energie, Spannungsqualität)	•	•
Grafische Programmierung	-	•
Topologieansichten	•	•
Manuelle Auslesung der Messgeräte	•	•
Graphensets	•	•
<b>Programmierung / Grenzwerte / Alarmmanagement</b>		
Anwendungsprogramme frei programmierbar	-	7
Grafische Programmierung	-	•
Programmierung über Quellcode Jasic®	-	•
Vergleicher (5 Gruppen mit je 10 Vergleichern)	•	-
<b>Technische Daten</b>		
Nennspannung, Dreiphasen, 4-Leiter (L-N, L-L)	277 / 480 V AC	417 / 720 V AC
Nennspannung, Dreiphasen, 3-Leiter (L-L)	480 V AC	600 V AC
Messung in welchen Quadranten	4	4
Netze	TN, TT, IT	TN, TT
Messung in Einphasen / Mehrphasennetzen	1 ph, 2 ph, 3 ph, 4 ph	1 ph, 2 ph, 3 ph, 4 ph und bis zu 4 mal 1 ph
<b>Messspannungseingang</b>		
Messbereich, Spannung L-N, AC (ohne Wandler)	0*2 ... 300 Vrms	0*3 ... 600 Vrms
Messbereich, Spannung L-L, AC (ohne Wandler)	0*2 ... 520 Vrms	0*3 ... 1000 Vrms
Auflösung	0,01 V	0,01 V
Impedanz	3 MOhm / Phase	4 MOhm / Phase
Frequenzmessbereich	45 ... 65 Hz	15 ... 440 Hz
Leistungsaufnahme	ca. 0,1 VA	ca. 0,1 VA
<b>Messstromeingang</b>		
Nennstrom	5 A	5 A
Auflösung	0,1 mA	0,1 mA
Messbereich	0,005 ... 6 Arms	0,005 ... 7 Arms
Überspannungskategorie	300 V CAT II	300 V CAT III
Bemessungsstoßspannung	2 kV	6 kV
Leistungsaufnahme	ca. 0,2 VA (Ri = 5 mOhm)	ca. 0,1 VA (Ri = 5 MOhm)
Überlast für 1 Sek.	120 A (sinusförmig)	120 A (sinusförmig)
Abtastfrequenz	20 kHz	25,6 kHz
<b>Mechanische Eigenschaften</b>		
Gewicht	ca. 3,4 kg	ca. 14,2 kg
Geräteabmessungen in mm (L x B x H)	350 x 295 x 150	ca. 500 x 390 x 230
Schutzart gemäß EN 60529	Front: IP40; Rück: IP20	Front: IP40; Rück: IP20
<b>Sicherheit</b>		
Europa	CE-Kennzeichnung	CE-Kennzeichnung