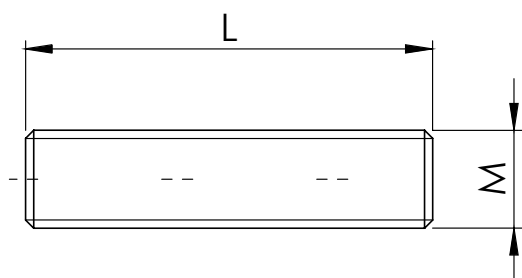
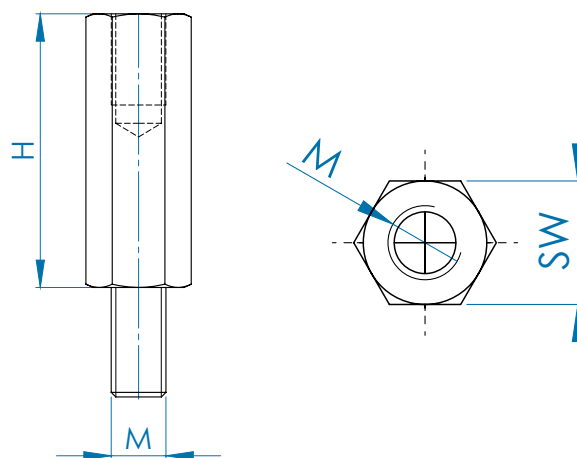


Gewindebolzen



Best.-Nr.	VPE	Artikel-gruppe	M Gewinde	L Länge
90270	100	GB	M3	12
90271	100	GB	M3	15
90272	100	GB	M4	15
90273	100	GB	M4	16
90274	100	GB	M4	18
90275	100	GB	M4	20
90276	100	GB	M5	20
90277	100	GB	M5	20
90278	100	GB	M5	22
90279	100	GB	M5	27
90280	100	GB	M6	30
90281	100	GB	M6	18
90282	100	GB	M6	20
90283	100	GB	M6	25
90284	100	GB	M6	27
90285	100	GB	M6	33
90286	100	GB	M8	35
90287	100	GB	M8	20
90288	100	GB	M8	23
90289	100	GB	M8	25
90290	100	GB	M8	30
90291	100	GB	M8	35
90292	100	GB	M8	38
90293	100	GB	M8	50
90294	100	GB	M10	30
90295	100	GB	M10	35
90296	100	GB	M10	38
90297	100	GB	M10	40
90298	100	GB	M10	45
90299	100	GB	M10	50
90300	100	GB	M12	30
90301	100	GB	M12	50

Sechskantabstandshalter in Messing verzinkt MF



Best.-Nr.	VPE	Artikel-gruppe	M Gewinde	L Länge	Schlüssel-weite
90330	100	SK	M4	15	7
90331	100	SK	M4	20	7
90332	100	SK	M4	25	7
90333	100	SK	M4	30	7
90334	100	SK	M4	50	7
90335	100	SK	M4	70	7
90336	100	SK	M4	90	7
90337	100	SK	M5	15	8
90338	100	SK	M5	20	8
90339	100	SK	M5	25	8
90340	100	SK	M5	30	8
90341	100	SK	M5	50	8
90342	100	SK	M5	70	8
90343	100	SK	M5	90	8
90344	100	SK	M6	15	10
90345	100	SK	M6	20	10
90346	100	SK	M6	25	10
90347	100	SK	M6	30	10
90348	100	SK	M6	50	10
90349	100	SK	M6	70	10
90350	100	SK	M6	90	10
90351	100	SK	M8	15	13
90352	100	SK	M8	20	13
90353	100	SK	M8	25	13
90354	100	SK	M8	30	13
90355	100	SK	M8	50	13
90356	100	SK	M8	70	13

Kiesewetter

Kiesewetter

Rudolf Kiesewetter Messtechnik GmbH

Schillerstraße 42
74564 Crailsheim

Telefon: +49 (0) 79 76 / 21 00 - 3 90

Fax: +49 (0) 79 76 / 21 00 - 3 91

E-Mail: info@kiesewetter-mt.de

Web: www.kiesewetter-mt.de

USt-IdNr.: DE 14 14 90 754

Geschäftsführer: Prof. Dr. h.c. Wolfgang Gilgen

Datenblatt-Nr.: KWMT_DB_ISO_007

Stand: 13.12.2018

Technische Änderungen vorbehalten.

Die im Produktkatalog enthaltenen Daten sind nach bestem Wissen und Gewissen erstellt. Änderungen und Irrtümer sind ausdrücklich vorbehalten. Abbildungen ähnlich stellen keine Vertragsbedingungen im Sinne von § 305 I BGB dar. Es handelt sich um Hinweise ohne eigenständigen Regelungsgehalt, die lediglich zum Ausdruck bringen, dass die im Katalog enthaltenen Angaben insoweit vorläufig und unverbindlich sind, als sie vor oder bei Abschluss eines Vertrags noch korrigiert werden können. Ein vertraglicher Regelungsgehalt, insbesondere eine etwaige Beschränkung der Rechte des Vertragspartners in haftungs- oder gewährleistungsrechtlicher Hinsicht, kann diesen Hinweisen nicht entnommen werden. Stockphoto und Grafiken der Titelseite von Adobe Stock. Gestaltung und Satz von Mediengestaltung Tobias Völker.