



Art. Nr.: ASK 31.4 3U ASK 31.4 3U

Abmessungen:

Schiene 1 in mm:	30x10
Schiene 2 in mm:	2x20x10
Rundleiter in mm:	28
Baubreite in mm:	60
Bauhöhe in mm:	75,5
Bautiefe gesamt in mm:	58

Technische Daten:

Nenndauerstrom I_{cth} :	$1,0 \times I_N$
Nennkurzzeitstrom I_{th} :	$60 \times I_N$, 1 Sek.
Betriebsspannung U_m :	0,72 kV
Isolationsprüfspannung:	3 kV, U_{eff} , 50 Hz, 1 Min.
Nenn-Frequenz:	50 Hz
Isolierstoffklasse:	E

Allgemeine Technische Angaben:

Überstrombegrenzungsfaktor:

Arbeitstemperaturbereich:

Lagertemperaturbereich:

Unzerbrechliches Kunststoffgehäuse aus schwarzem Polycarbonat:

Vernickelte Sekundärklemmen mit plus-minus vernickelten

Schrauben:

Zolltarifnummer:

Angewendete Normen 1:

Angewendete Normen 2:

Siehe Leistungsschild

$-5^{\circ}\text{C} < T < +50^{\circ}\text{C}$

$-25^{\circ}\text{C} < T < +70^{\circ}\text{C}$

Schwer entflammbar, ultraschall verschweißt

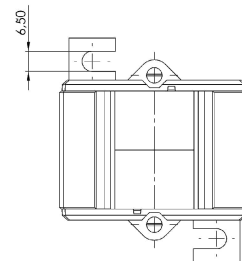
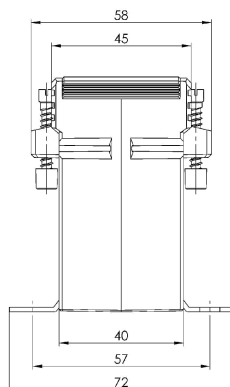
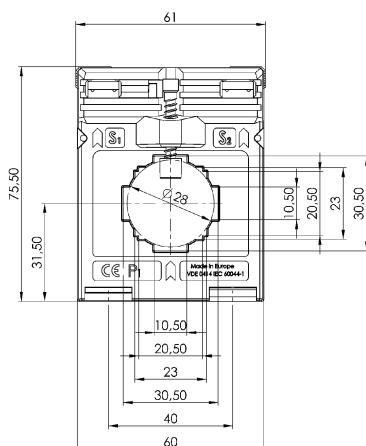
M5x10mm

85043129

DIN EN 61869-1/2

DIN EN 42600-1/2

Technische Zeichnungen:



Kontakt:

Rudolf Kiesewetter Messtechnik GmbH - Schillerstraße 42 - D-74564 Crailsheim - www.kiesewetter-mt.de

Tel.: +49 7976 / 2100-371 - Telefax: +49 7976 / 2100-391 - info@kiesewetter-mt.de

Datum: 22.07.2024