



Art. Nr.: ASK 41.4 ASK 41.4

Abmessungen:

| | |
|------------------------|--------|
| Schiene 1 in mm: | 40x10 |
| Schiene 2 in mm: | 2x30x5 |
| Rundleiter in mm: | 32 |
| Baubreite in mm: | 70 |
| Bauhöhe in mm: | 88,5 |
| Bautiefe gesamt in mm: | 58 |

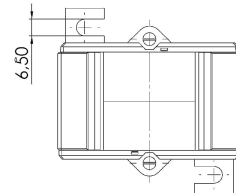
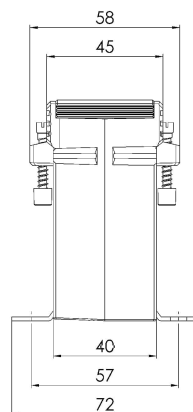
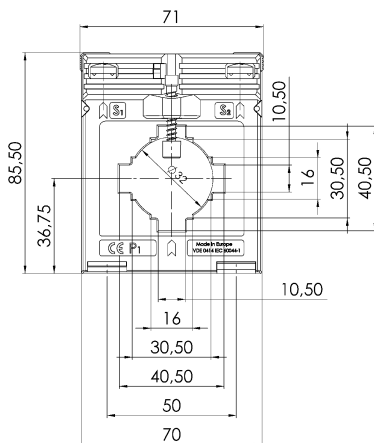
Technische Daten:

| | |
|------------------------------|---------------------------------|
| Nenndauerstrom I_{cth} : | $1,0 \times I_{pr}$ |
| Nennkurzzeitstrom I_{th} : | $60 \times I_{pr}$, 1 Sek. |
| Betriebsspannung U_m : | 0,72 kV |
| Isolationsprüfspannung: | 3 kV, U_{eff} , 50 Hz, 1 Min. |
| Nenn-Frequenz: | 50/60 Hz |
| Isolierstoffklasse: | E |

Allgemeine Technische Angaben:

| | |
|--|---|
| Überstrombegrenzungsfaktor: | Siehe Leistungsschild |
| Arbeitstemperaturbereich: | $-5^{\circ}\text{C} < T < +50^{\circ}\text{C}$ |
| Lagertemperaturbereich: | $-25^{\circ}\text{C} < T < +70^{\circ}\text{C}$ |
| Unzerbrechliches Kunststoffgehäuse aus schwarzem Polycarbonat: | Schwer entflammbar, ultraschall verschweißt |
| Vernickelte Sekundärklemmen mit plus-minus vernickelten Schrauben: | M5x10mm |
| Zolltarifnummer: | 85043129 |
| Angewendete Normen 1: | DIN EN 61869-1/2 |
| Angewendete Normen 2: | DIN EN 42600-1/2 |

Technische Zeichnungen:





Kontakt:

Rudolf Kiesewetter Messtechnik GmbH - Schillerstraße 42 - D-74564 Crailsheim - www.kiesewetter-mt.de
Tel.: +49 7976 / 2100-371 - Telefax: +49 7976 / 2100-391 - info@kiesewetter-mt.de

Datum: 01.05.2026