



## Art. Nr.: ASK 61.4 ASK 61.4

### Abmessungen:

Schiene 1 in mm:	63x10
Schiene 2 in mm:	2x50x10
Rundleiter in mm:	44
Baubreite in mm:	95
Bauhöhe in mm:	105,5
Bautiefe gesamt in mm:	58

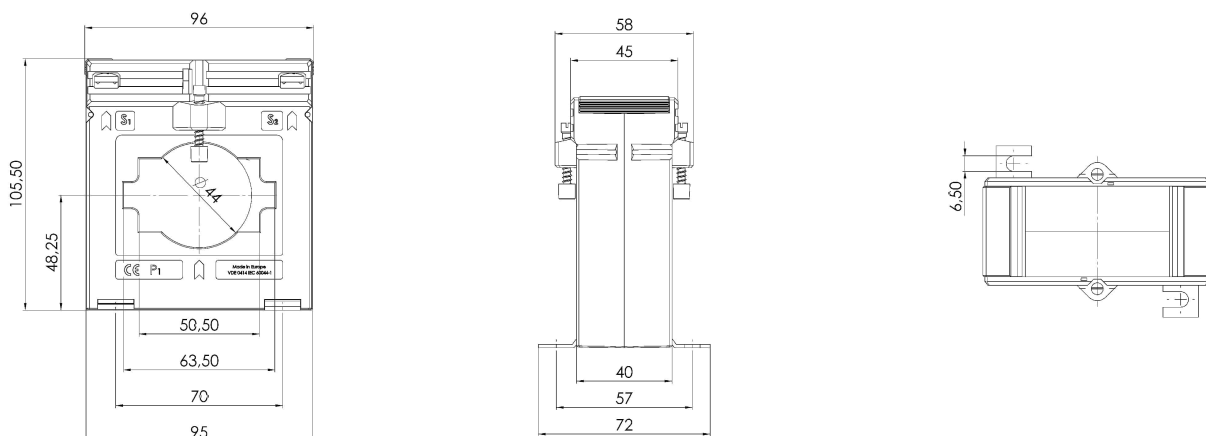
### Technische Daten:

Nenndauerstrom $I_{cth}$ :	1,0 x $I_{pr}$
Nennkurzzeitstrom $I_{th}$ :	60 x $I_{pr}$ , 1 Sek.
Betriebsspannung $U_m$ :	0,72 kV
Isolationsprüfspannung:	3 kV, $U_{eff}$ , 50 Hz, 1 Min.
Nenn-Frequenz:	50/60 Hz
Isolierstoffklasse:	E

### Allgemeine Technische Angaben:

Überstrombegrenzungsfaktor:	Siehe Leistungsschild
Arbeitstemperaturbereich:	-5°C < T < +50°C
Lagertemperaturbereich:	-25°C < T < +70°C
Unzerbrechliches Kunststoffgehäuse aus schwarzem Polycarbonat:	Schwer entflammbar, ultraschall verschweißt
Vernickelte Sekundärklemmen mit plus-minus vernickelten Schrauben:	M5x10mm
Zolltarifnummer:	85043129
Angewendete Normen 1:	DIN EN 61869-1/2
Angewendete Normen 2:	DIN EN 42600-1/2

### Technische Zeichnungen:



### Kontakt:

Rudolf Kiesewetter Messtechnik GmbH - Schillerstraße 42 - D-74564 Crailsheim - [www.kiesewetter-mt.de](http://www.kiesewetter-mt.de)  
Tel.: +49 7976 / 2100-371 - Telefax: +49 7976 / 2100-391 - [info@kiesewetter-mt.de](mailto:info@kiesewetter-mt.de)

Datum: 13.05.2026