



Art. Nr.: CTB 51.35 CTB 51.35

Abmessungen:

Schiene 1 in mm:	50x12
Schiene 2 in mm:	40x30
Rundleiter in mm:	44
Baubreite in mm:	85
Bauhöhe in mm:	105
Bautiefe gesamt in mm:	52

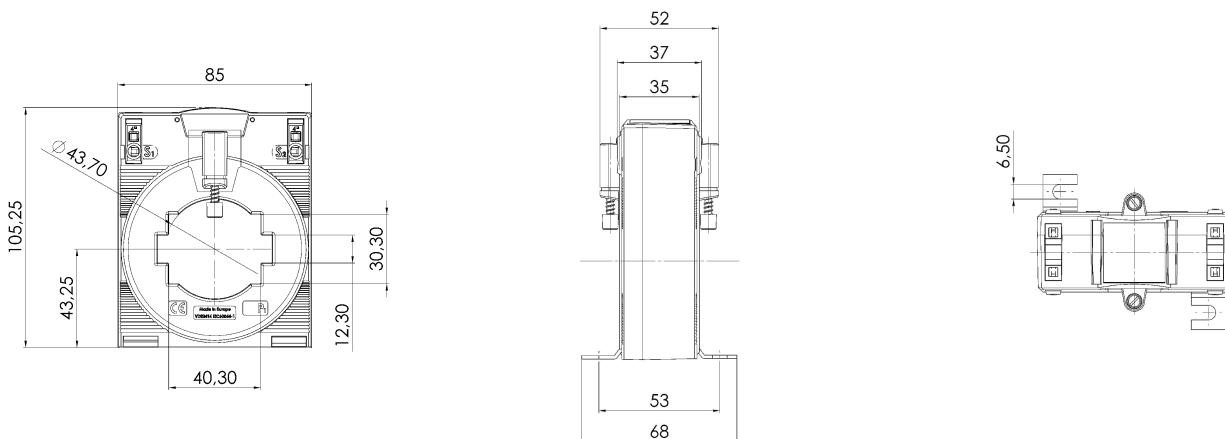
Technische Daten:

Nenndauerstrom I_{cth} :	1,2 x I_{pr}
Nennkurzzeitstrom I_{th} :	60 x I_{pr} , 1 Sek. max 100 kA
Betriebsspannung U_m :	1,2 kV
Isolationsprüfspannung:	6 kV, U_{eff} , 50 Hz, 1 Min.
Nenn-Frequenz:	50 Hz / 60 Hz
Isolierstoffklasse:	B

Allgemeine Technische Angaben:

Unzerbrechliches Kunststoffgehäuse aus grauem Polyamid:	Ja
Einsatz von Federzugklemmen zur Kontaktierung des Sekundäranschlusses:	Ja
Zolltarifnummer:	85043129
Angewendete Normen 1:	DIN EN 61869-1/2
Angewendete Normen 2:	DIN EN 42600-1/2
UL zertifiziert:	Certificate Number - 20100426-E336996

Technische Zeichnungen:



Kontakt:

Rudolf Kiesewetter Messtechnik GmbH - Schillerstraße 42 - D-74564 Crailsheim - www.kiesewetter-mt.de
Tel.: +49 7976 / 2100-371 - Telefax: +49 7976 / 2100-391 - info@kiesewetter-mt.de

Datum: 04.05.2026