



## Art. Nr.: EASK 31.3 EASK 31.3

### Abmessungen:

Schiene 1 in mm:	30x10
Schiene 2 in mm:	2x20x10
Rundleiter in mm:	26
Baubreite in mm:	60
Bauhöhe in mm:	78,5
Bautiefe gesamt in mm:	48

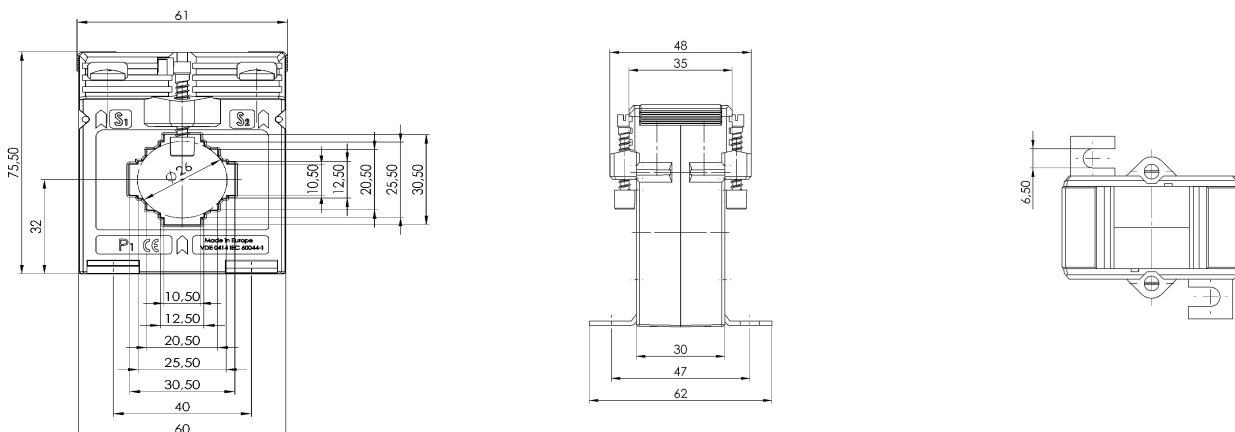
### Technische Daten:

Nenndauerstrom $I_{cth}$ :	$1,2 \times I_{pr}$
Nennkurzzeitstrom $I_{th}$ :	$60 \times I_{pr}$ , 1 Sek.
Betriebsspannung $U_m$ :	0,72 kV
Isolationsprüfspannung:	3 kV, $U_{eff}$ , 50 Hz, 1 Min.
Nenn-Frequenz:	50 Hz
Isolierstoffklasse:	E

### Allgemeine Technische Angaben:

Überstrombegrenzungsfaktor:	Siehe Leistungsschild
Arbeitstemperaturbereich:	$-5^{\circ}\text{C} < T < +50^{\circ}\text{C}$
Lagertemperaturbereich:	$-25^{\circ}\text{C} < T < +70^{\circ}\text{C}$
Unzerbrechliches Kunststoffgehäuse aus schwarzem Polycarbonat:	Schwer entflammbar, ultraschall verschweißt
Vernickelte Sekundärklemmen mit plus-minus vernickelten Schrauben:	M5x10mm
Zolltarifnummer:	85043129
Angewendete Normen 1:	DIN EN 61869-1/2
Angewendete Normen 2:	DIN EN 42600-1/2

### Technische Zeichnungen:



### Kontakt:

Rudolf Kiesewetter Messtechnik GmbH - Schillerstraße 42 - D-74564 Crailsheim - [www.kiesewetter-mt.de](http://www.kiesewetter-mt.de)  
Tel.: +49 7976 / 2100-371 - Telefax: +49 7976 / 2100-391 - [info@kiesewetter-mt.de](mailto:info@kiesewetter-mt.de)

Datum: 15.01.2025