



Art. Nr.: EASK 31.4 EASK 31.4

Abmessungen:

| | |
|------------------------|---------|
| Schiene 1 in mm: | 30x10 |
| Schiene 2 in mm: | 2x20x10 |
| Rundleiter in mm: | 28 |
| Baubreite in mm: | 60 |
| Bauhöhe in mm: | 78,5 |
| Bautiefe gesamt in mm: | 58 |

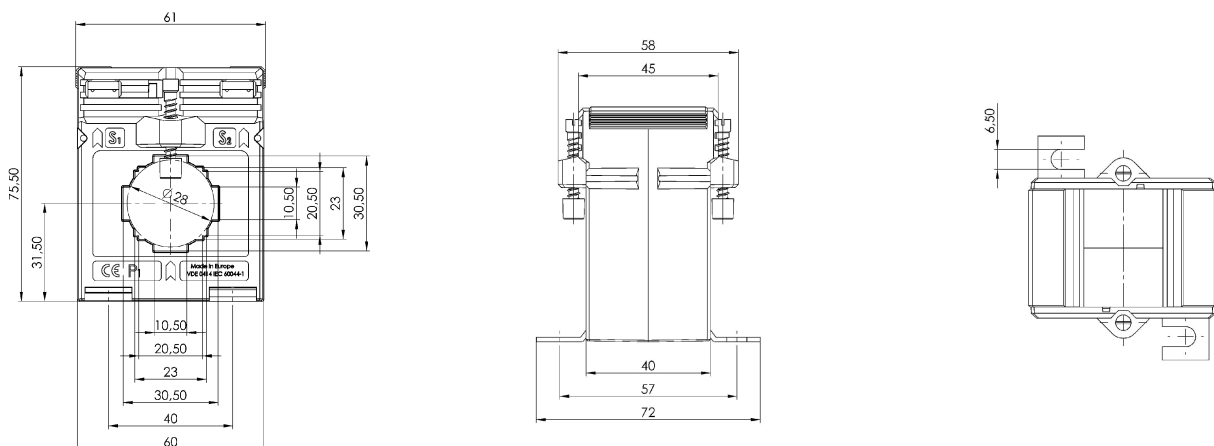
Technische Daten:

| | |
|------------------------------|---------------------------------|
| Nenndauerstrom I_{cth} : | 1,2 x I_{pr} |
| Nennkurzzeitstrom I_{th} : | 60 x I_{pr} , 1 Sek. |
| Betriebsspannung U_m : | 0,72 kV |
| Isolationsprüfspannung: | 3 kV, U_{eff} , 50 Hz, 1 Min. |
| Nenn-Frequenz: | 50 Hz |
| Isolierstoffklasse: | E |

Allgemeine Technische Angaben:

| | |
|--|---|
| Überstrombegrenzungsfaktor: | Siehe Leistungsschild |
| Arbeitstemperaturbereich: | -5°C < T < +50°C |
| Lagertemperaturbereich: | -25°C < T < +70°C |
| Unzerbrechliches Kunststoffgehäuse aus schwarzem Polycarbonat: | Schwer entflammbar, ultraschall verschweißt |
| Vernickelte Sekundärklemmen mit plus-minus vernickelten Schrauben: | M5x10mm |
| Zolltarifnummer: | 85043129 |
| Angewendete Normen 1: | DIN EN 61869-1/2 |
| Angewendete Normen 2: | DIN EN 42600-1/2 |

Technische Zeichnungen:



Kontakt:

Rudolf Kiesewetter Messtechnik GmbH - Schillerstraße 42 - D-74564 Crailsheim - www.kiesewetter-mt.de
Tel.: +49 7976 / 2100-371 - Telefax: +49 7976 / 2100-391 - info@kiesewetter-mt.de

Datum: 28.04.2026