



Art. Nr.: EASK 51.6 EASK 51.6

Abmessungen:

Schiene 1 in mm:	50x12
Schiene 2 in mm:	40x30
Rundleiter in mm:	40
Baubreite in mm:	95
Bauhöhe in mm:	116
Bautiefe gesamt in mm:	74

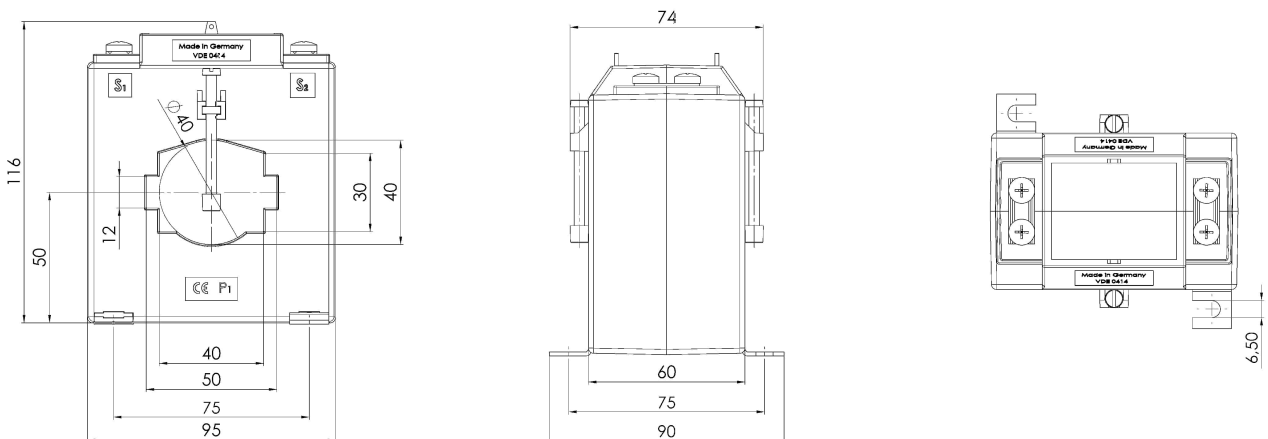
Technische Daten:

Nenndauerstrom I_{cth} :	$1,2 \times I_{pr}$
Nennkurzzeitstrom I_{th} :	$60 \times I_{pr}$, 1 Sek.
Betriebsspannung U_m :	0,72 kV
Isolationsprüfspannung:	3 kV, U_{eff} , 50 Hz, 1 Min.
Nenn-Frequenz:	50 Hz
Isolierstoffklasse:	E

Allgemeine Technische Angaben:

Überstrombegrenzungsfaktor:	Siehe Leistungsschild
Arbeitstemperaturbereich:	$-5^{\circ}\text{C} < T < +50^{\circ}\text{C}$
Lagertemperaturbereich:	$-25^{\circ}\text{C} < T < +70^{\circ}\text{C}$
Unzerbrechliches Kunststoffgehäuse aus schwarzem Polycarbonat:	Schwer entflammbar, ultraschall verschweißt
Vernickelte Sekundärklemmen mit plus-minus vernickelten Schrauben:	M5x10mm
Zolltarifnummer:	85043129
Angewendete Normen 1:	DIN EN 61869-1/2
Angewendete Normen 2:	DIN EN 42600-1/2

Technische Zeichnungen:



Kontakt:

Rudolf Kiesewetter Messtechnik GmbH - Schillerstraße 42 - D-74564 Crailsheim - www.kiesewetter-mt.de
Tel.: +49 7976 / 2100-371 - Telefax: +49 7976 / 2100-391 - info@kiesewetter-mt.de

Datum: 25.04.2026