



## Art. Nr.: EASKL 31.34 EASKL 31.34

### Abmessungen:

Schiene 2 in mm: 2x20x5  
Rundleiter in mm: 26

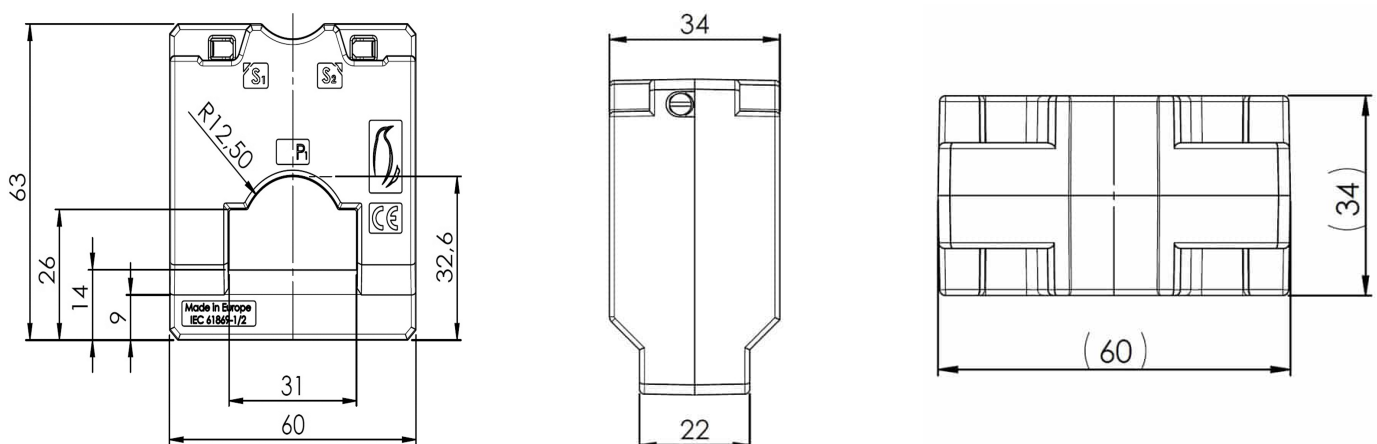
### Technische Daten:

Nenndauerstrom  $I_{cth}$ :  $1,0 \times I_{pr}$   
Nennkurzzeitstrom  $I_{th}$ :  $60 \times I_{pr}$ , 1 Sek.  
Betriebsspannung  $U_m$ : 1,2 kV  
Isolationsprüfspannung: 3 kV,  $U_{eff}$ , 50 Hz, 1 Min.  
Nenn-Frequenz: 50 Hz  
Isolierstoffklasse: E

### Allgemeine Technische Angaben:

Überstrombegrenzungsfaktor:	Siehe Leistungsschild
Arbeitstemperaturbereich:	$-5^{\circ}\text{C} < T < +50^{\circ}\text{C}$
Lagertemperaturbereich:	$-25^{\circ}\text{C} < T < +70^{\circ}\text{C}$
Unzerbrechliches Kunststoffgehäuse aus schwarzem Polycarbonat:	Schwer entflammbar, ultraschall verschweißt
Vernickelte Sekundärklemmen mit plus-minus vernickelten Schrauben:	M5x10mm
Zolltarifnummer:	85043129
Angewendete Normen 1:	DIN EN 61869-1/2
Angewendete Normen 2:	DIN EN 42600-1/2

### Technische Zeichnungen:



### Kontakt:

Rudolf Kiesewetter Messtechnik GmbH - Schillerstraße 42 - D-74564 Crailsheim - [www.kiesewetter-mt.de](http://www.kiesewetter-mt.de)  
Tel.: +49 7976 / 2100-371 - Telefax: +49 7976 / 2100-391 - [info@kiesewetter-mt.de](mailto:info@kiesewetter-mt.de)

Datum: 18.10.2024