



Art. Nr.: ECTB 31.35 ECTB 31.35

Abmessungen:

Schiene 1 in mm:	30x10
Schiene 2 in mm:	2x20x5
Rundleiter in mm:	26
Baubreite in mm:	61
Bauhöhe in mm:	81
Bautiefe gesamt in mm:	53

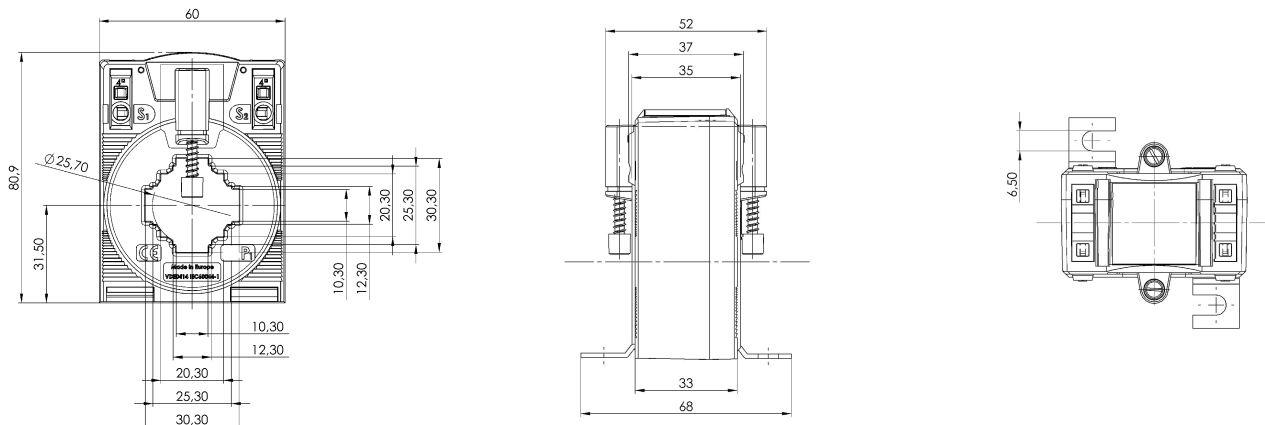
Technische Daten:

Nenndauerstrom I_{cth} :	1,2 x I_{pr}
Nennkurzzeitstrom I_{th} :	60 x I_{pr} , 1 Sek., max. 100kA
Betriebsspannung U_m :	0,72 kV
Isolationsprüfspannung:	6 kV, U_{eff} , 50 Hz, 1 Min.
Nenn-Frequenz:	50 Hz
Isolierstoffklasse:	B8

Allgemeine Technische Angaben:

Überstrombegrenzungsfaktor:	Siehe Leistungsschild
Arbeitstemperaturbereich:	-5°C < T < +50°C
Lagertemperaturbereich:	-25°C < T < +70°C
Unzerbrechliches Kunststoffgehäuse aus grauem Polyamid:	Ja
Einsatz von Federzugklemmen zur Kontaktierung des Sekundäranschlusses:	Ja
Zolltarifnummer:	85043129
Angewendete Normen 1:	DIN EN 61869-1/2
Angewendete Normen 2:	DIN EN 42600-1/2

Technische Zeichnungen:



Kontakt:

Rudolf Kiesewetter Messtechnik GmbH - Schillerstraße 42 - D-74564 Crailsheim - www.kiesewetter-mt.de
Tel.: +49 7976 / 2100-371 - Telefax: +49 7976 / 2100-391 - info@kiesewetter-mt.de

Datum: 30.05.2026