



## Art. Nr.: kbr-18l KBR 18L

### Abmessungen:

|                   |      |
|-------------------|------|
| Rundleiter in mm: | 18,4 |
| Baubreite in mm:  | 49   |
| Bauhöhe in mm:    | 80,1 |

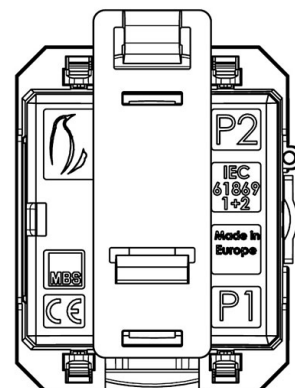
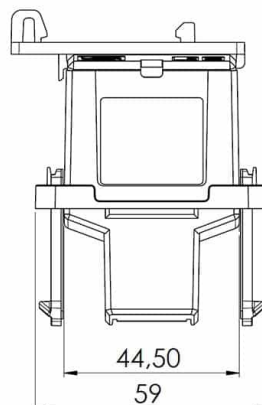
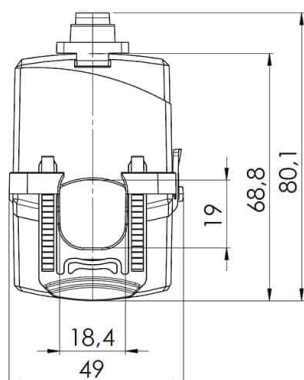
### Technische Daten:

|                              |                                 |
|------------------------------|---------------------------------|
| Nenndauerstrom $I_{ch}$ :    | 1,2 x Ipr                       |
| Nennkurzzeitstrom $I_{th}$ : | 60 x Ipr, 1 Sek.                |
| Betriebsspannung $U_m$ :     | 0,72 kV                         |
| Isolationsprüfspannung:      | 3 kV, $U_{eff}$ , 50 Hz, 1 Min. |
| Nenn-Frequenz:               | 50 Hz                           |
| Isolierstoffklasse:          | E                               |

### Allgemeine Technische Angaben:

|  |                       |
|--|-----------------------|
| Überstrombegrenzungsfaktor:  | Siehe Leistungsschild |
| Arbeitstemperaturbereich:  | -5°C < T < +50°C      |
| Lagertemperaturbereich:  | -25°C < T < +70°C     |
| Unzerbrechliches Kunststoffgehäuse aus schwarzem Polycarbonat:     | Schwer entflammbar    |
| Vernickelte Sekundärklemmen mit plus-minus vernickelten Schrauben: | M5x10mm               |
| Zolltarifnummer:   | 85043129              |
| Angewendete Normen 1:  | DIN EN 61869-1/2      |
| Angewendete Normen 2:  | DIN EN 42600-1/2      |

### Technische Zeichnungen:



### Kontakt:

Rudolf Kiesewetter Messtechnik GmbH - Schillerstraße 42 - D-74564 Crailsheim - [www.kiesewetter-mt.de](http://www.kiesewetter-mt.de)  
Tel.: +49 7976 / 2100-371 - Telefax: +49 7976 / 2100-391 - [info@kiesewetter-mt.de](mailto:info@kiesewetter-mt.de)

Datum: 18.10.2024