



## Art. Nr.: KBR 32 4...20 KBR 32 4...20

### Abmessungen:

Rundleiter in mm:	32,5
Baubreite in mm:	59,2
Bauhöhe in mm:	96,4

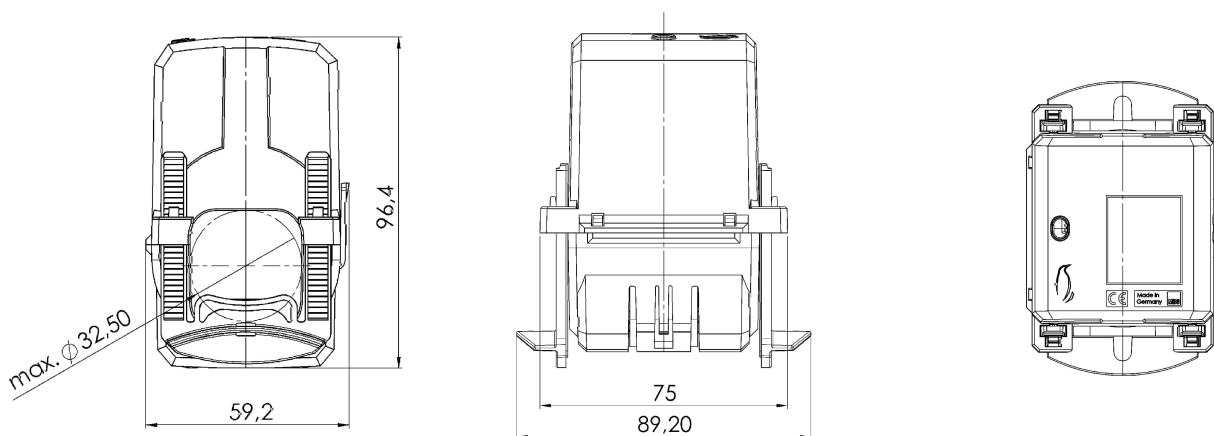
### Technische Daten:

Zweidrahttechnik, Hilfsspannung und Ausgangskreis  
 Hilfsenergie: 24 V DC  $\pm$  15%,  $P_V = \text{max. 1VA}$   
 Eingepprägter Gleichstrom: Live-zero, 4...20 mA  
 Außenwiderstand: max 300  $\Omega$   
 Strombegrenzung bei Überlast: < 30 mA  
 Restwelligkeit  $\leq$  1% p.p.  
 Einstellzeit: < 300 ms

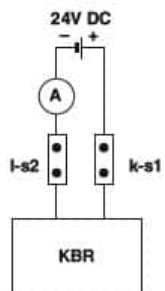
### Allgemeine Technische Angaben:

Überstrombegrenzungsfaktor:	Siehe Leistungsschild
Arbeitstemperaturbereich:	-5°C < T < +50°C
Lagertemperaturbereich:	-25°C < T < +70°C
Unzerbrechliches Kunststoffgehäuse aus grauem Polyamid:	Schwer entflammbar
Vernickelte Sekundärklemmen mit plus-minus vernickelten Schrauben:	M5x10mm
Zolltarifnummer:	85043129
Angewendete Normen 1:	DIN EN 61869-1/2
Angewendete Normen 2:	DIN EN 42600-1/2

### Technische Zeichnungen:



Anschlusschema des KBR 32/44 (4...20 mA):



---

## Kontakt:

Rudolf Kiesewetter Messtechnik GmbH - Schillerstraße 42 - D-74564 Crailsheim - [www.kiesewetter-mt.de](http://www.kiesewetter-mt.de)  
Tel.: +49 7976 / 2100-371 - Telefax: +49 7976 / 2100-391 - [info@kiesewetter-mt.de](mailto:info@kiesewetter-mt.de)

Datum: 08.09.2024