



Art. Nr.: kbr-44-420 KBR 44 4...20

Abmessungen:

Rundleiter in mm:	44
Baubreite in mm:	72,2
Bauhöhe in mm:	120,6
Bautiefe gesamt in mm:	98,1

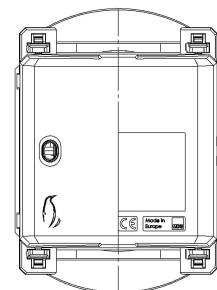
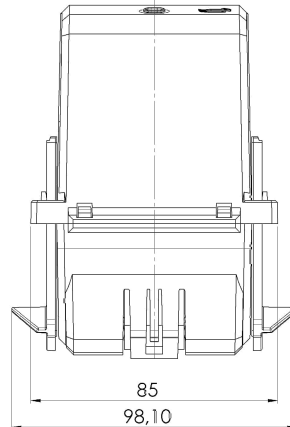
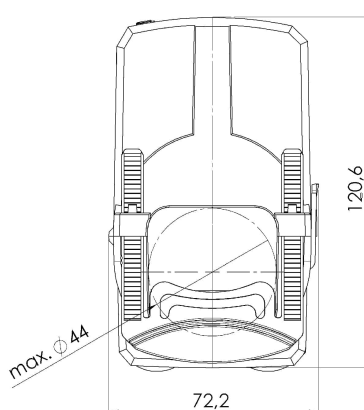
Technische Daten:

Zweidrahttechnik, Hilfsspannung und Ausgangskreis
 Hilfsenergie: 24 V DC \pm 15%, $P_V = \text{max. 1VA}$
 Eingepprägter Gleichstrom: Live-zero, 4...20 mA
 Außenwiderstand: max 300 Ω
 Strombegrenzung bei Überlast: < 30 mA
 Restwelligkeit \leq 1% p.p.
 Einstellzeit: < 300 ms

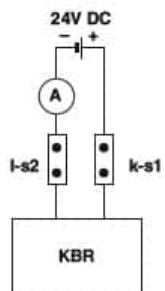
Allgemeine Technische Angaben:

Überstrombegrenzungsfaktor:	Siehe Leistungsschild
Arbeitstemperaturbereich:	-5°C < T < +50°C
Lagertemperaturbereich:	-25°C < T < +70°C
Unzerbrechliches Kunststoffgehäuse aus grauem Polyamid:	Schwer entflammbar
Vernickelte Sekundärklemmen mit plus-minus vernickelten Schrauben:	M5x10mm
Zolltarifnummer:	85043129
Angewendete Normen 1:	DIN EN 61869-1/2
Angewendete Normen 2:	DIN EN 42600-1/2

Technische Zeichnungen:



Anschlusschema des KBR 32/44 (4...20 mA):



Kontakt:

Rudolf Kiesewetter Messtechnik GmbH - Schillerstraße 42 - D-74564 Crailsheim - www.kiesewetter-mt.de
Tel.: +49 7976 / 2100-371 - Telefax: +49 7976 / 2100-391 - info@kiesewetter-mt.de

Datum: 15.01.2025