



Art. Nr.: KSK 127.3 KSK 127.3

Abmessungen:

Schiene 1 in mm:	122x71
Baubreite in mm:	159
Bauhöhe in mm:	188
Bautiefe gesamt in mm:	30

Technische Daten:

Nenndauerstrom I _{cth} :	1,0 x I _{pr}
Nennkurzzeitstrom I _{th} :	60 x I _{pr} , 1 Sek.
Betriebsspannung U _m :	0,72 kV
Isolationsprüfspannung:	3 kV, U _{eff} , 50 Hz, 1 Min.
Nenn-Frequenz:	50 Hz
Isolierstoffklasse:	E

Allgemeine Technische Angaben:

Überstrombegrenzungsfaktor:

Arbeitstemperaturbereich:

Lagertemperaturbereich:

Unzerbrechliches Kunststoffgehäuse aus grauem Polyamid:

Vernickelte Sekundärklemmen mit plus-minus vernickelten

Schrauben:

Zolltarifnummer:

Angewendete Normen 1:

Angewendete Normen 2:

Siehe Leistungsschild

$-5^{\circ}\text{C} < T < +50^{\circ}\text{C}$

$-25^{\circ}\text{C} < T < +70^{\circ}\text{C}$

Schwer entflammbar

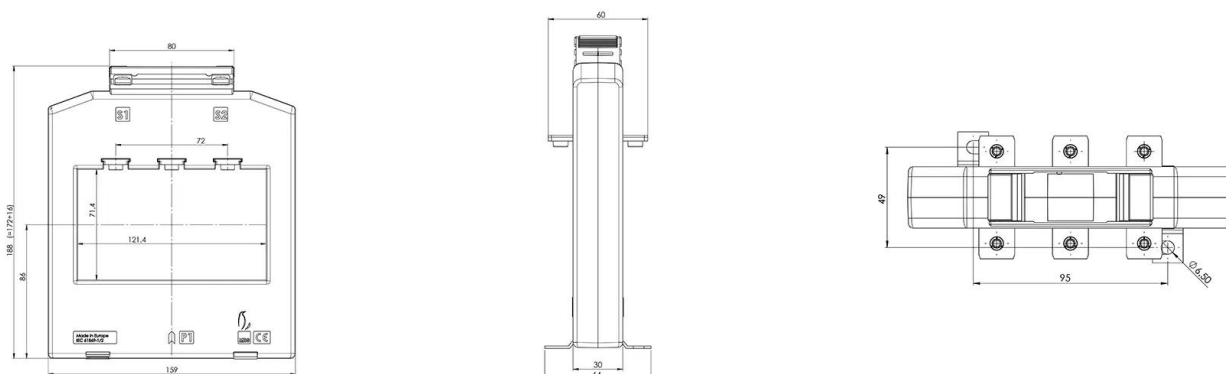
M5x10mm

85043129

DIN EN 61869-1/2

DIN EN 42600-1/2

Technische Zeichnungen:



Kontakt:

Rudolf Kiesewetter Messtechnik GmbH - Schillerstraße 42 - D-74564 Crailsheim - www.kiesewetter-mt.de

Tel.: +49 7976 / 2100-371 - Telefax: +49 7976 / 2100-391 - info@kiesewetter-mt.de

Datum: 24.05.2026