



## Art. Nr.: KSK 129.10 KSK 129.10

### Abmessungen:

Schiene 1 in mm:	120x90
Rundleiter in mm:	90
Baubreite in mm:	250
Bauhöhe in mm:	247
Bautiefe gesamt in mm:	118

### Technische Daten:

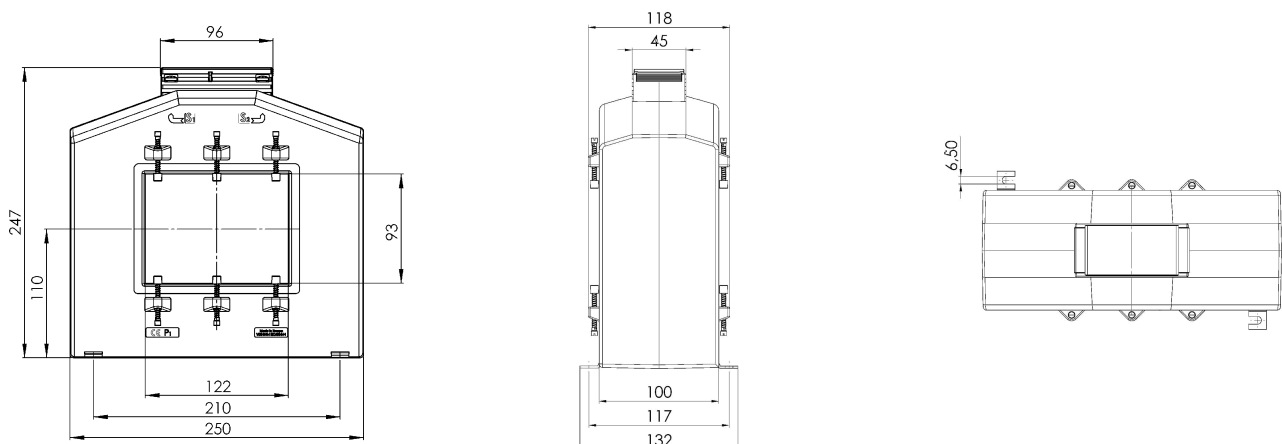
Nenndauerstrom $I_{cth}$ :	$1,0 \times I_{pr}$
Nennkurzzeitstrom $I_{th}$ :	$60 \times I_{pr}$ , 1 Sek.
Betriebsspannung $U_m$ :	0,72 kV
Isolationsprüfspannung:	3 kV, $U_{eff}$ , 50 Hz, 1 Min.
Nenn-Frequenz:	50 Hz
Isolierstoffklasse:	E

### Allgemeine Technische Angaben:

Überstrombegrenzungsfaktor:  
 Arbeitstemperaturbereich:  
 Lagertemperaturbereich:  
 Unzerbrechliches Kunststoffgehäuse aus grauem Polyamid:  
 Vernickelte Sekundärklemmen mit plus-minus vernickelten  
 Schrauben:  
 Zolltarifnummer:  
 Angewendete Normen 1:  
 Angewendete Normen 2:

Siehe Leistungsschild  
 $-5^{\circ}\text{C} < T < +50^{\circ}\text{C}$   
 $-25^{\circ}\text{C} < T < +70^{\circ}\text{C}$   
 Schwer entflammbar  
 M5x10mm  
 85043129  
 DIN EN 61869-1/2  
 DIN EN 42600-1/2

### Technische Zeichnungen:



### Kontakt:

Rudolf Kiesewetter Messtechnik GmbH - Schillerstraße 42 - D-74564 Crailsheim - [www.kiesewetter-mt.de](http://www.kiesewetter-mt.de)  
 Tel.: +49 7976 / 2100-371 - Telefax: +49 7976 / 2100-391 - [info@kiesewetter-mt.de](mailto:info@kiesewetter-mt.de)

Datum: 24.05.2026