



Art. Nr.: KSK 61.4 KSK 61.4

Abmessungen:

| | |
|------------------------|---------|
| Schiene 1 in mm: | 63x10 |
| Schiene 2 in mm: | 2x50x10 |
| Rundleiter in mm: | 44 |
| Baubreite in mm: | 96 |
| Bauhöhe in mm: | 105,5 |
| Bautiefe gesamt in mm: | 58 |

Technische Daten:

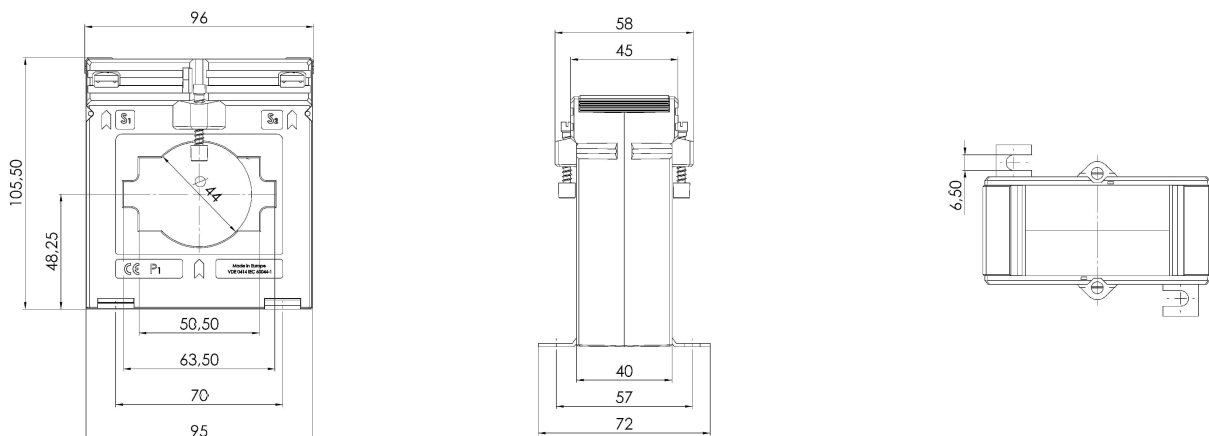
| | |
|------------------------------|---------------------------------|
| Nenndauerstrom I_{cth} : | 1,0 x I_{pr} |
| Nennkurzzeitstrom I_{th} : | 60 x I_{pr} , 1 Sek. |
| Betriebsspannung U_m : | 0,72 kV |
| Isolationsprüfspannung: | 3 kV, U_{eff} , 50 Hz, 1 Min. |
| Nenn-Frequenz: | 50 Hz |
| Isolierstoffklasse: | E |

Allgemeine Technische Angaben:

Überstrombegrenzungsfaktor:
 Arbeitstemperaturbereich:
 Lagertemperaturbereich:
 Unzerbrechliches Kunststoffgehäuse aus grauem Polyamid:
 Vernickelte Sekundärklemmen mit plus-minus vernickelten
 Schrauben:
 Zolltarifnummer:
 Angewendete Normen 1:
 Angewendete Normen 2:

Siehe Leistungsschild
 $-5^{\circ}\text{C} < T < +50^{\circ}\text{C}$
 $-25^{\circ}\text{C} < T < +70^{\circ}\text{C}$
 Schwer entflammbar
 M5x10mm
 85043129
 DIN EN 61869-1/2
 DIN EN 42600-1/2

Technische Zeichnungen:



Kontakt:

Rudolf Kiesewetter Messtechnik GmbH - Schillerstraße 42 - D-74564 Crailsheim - www.kiesewetter-mt.de
 Tel.: +49 7976 / 2100-371 - Telefax: +49 7976 / 2100-391 - info@kiesewetter-mt.de

Datum: 26.05.2026