



Art. Nr.: KSR 21.5 KSR 21.5

Abmessungen:

Rundleiter in mm:	21,2
Baubreite in mm:	49,9
Bauhöhe in mm:	70
Bautiefe gesamt in mm:	55

Technische Daten:

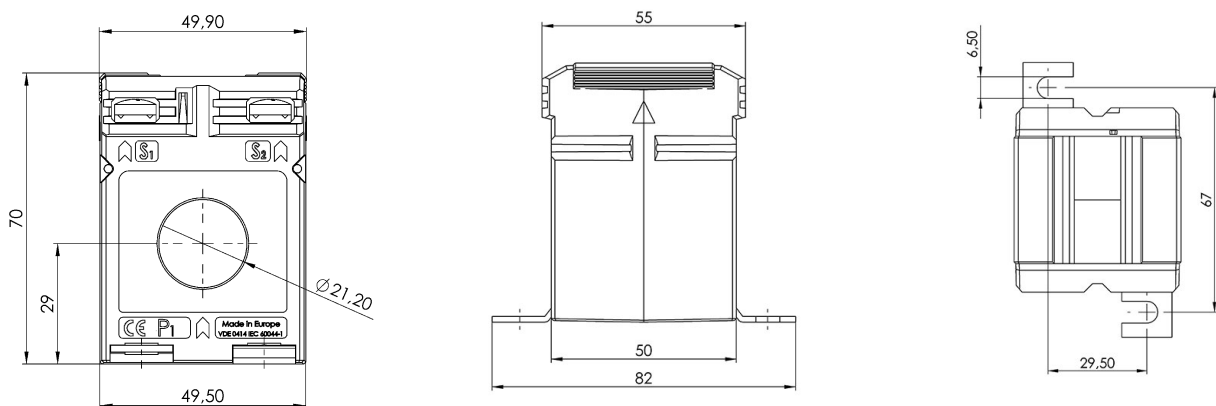
Nenndauerstrom I_{cth} :	1,0 x I_{pr}
Nennkurzzeitstrom I_{th} :	60 x I_{pr} , 1 Sek.
Betriebsspannung U_m :	0,72 kV
Isolationsprüfspannung:	3 kV, U_{eff} , 50 Hz, 1 Min.
Nenn-Frequenz:	50 Hz
Isolierstoffklasse:	E

Allgemeine Technische Angaben:

Überstrombegrenzungsfaktor:
 Arbeitstemperaturbereich:
 Lagertemperaturbereich:
 Unzerbrechliches Kunststoffgehäuse aus grauem Polyamid:
 Vernickelte Sekundärklemmen mit plus-minus vernickelten
 Schrauben:
 Zolltarifnummer:
 Angewendete Normen 1:
 Angewendete Normen 2:

Siehe Leistungsschild
 $-5^{\circ}\text{C} < T < +50^{\circ}\text{C}$
 $-25^{\circ}\text{C} < T < +70^{\circ}\text{C}$
 Schwer entflammbar
 M5x10mm
 85043129
 DIN EN 61869-1/2
 DIN EN 42600-1/2

Technische Zeichnungen:



Kontakt:

Rudolf Kiesewetter Messtechnik GmbH - Schillerstraße 42 - D-74564 Crailsheim - www.kiesewetter-mt.de
 Tel.: +49 7976 / 2100-371 - Telefax: +49 7976 / 2100-391 - info@kiesewetter-mt.de

Datum: 01.05.2026