



Art. Nr.: 51-0506 XCTB 101.35

Abmessungen:

Schiene 1 in mm:	100x10
Schiene 2 in mm:	80x30
Rundleiter in mm:	70
Baubreite in mm:	130
Bauhöhe in mm:	147
Bautiefe gesamt in mm:	52

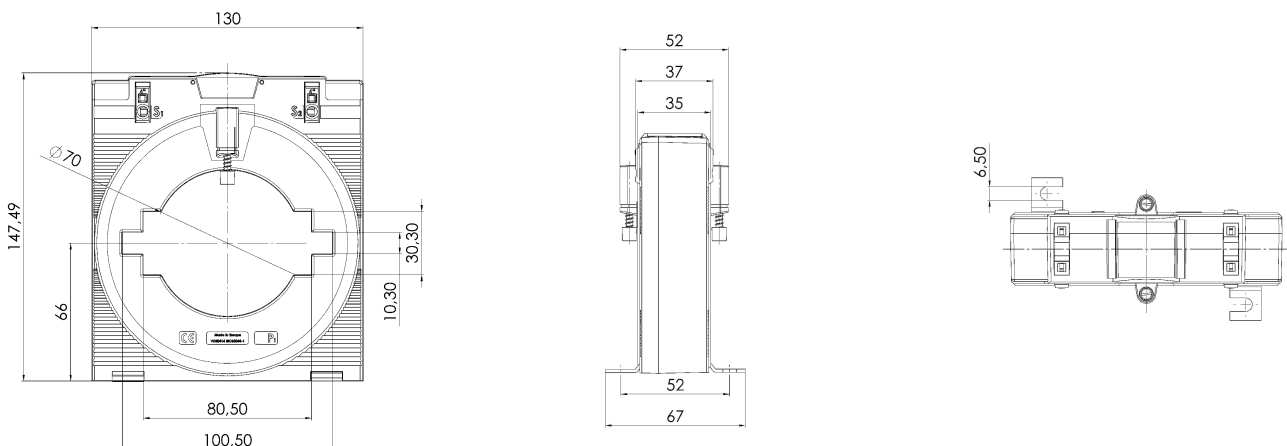
Technische Daten:

Nenndauerstrom I_{cth} :	$1,2 \times I_{pr}$
Nennkurzzeitstrom I_{th} :	$60 \times I_{pr}$, 1 Sek.
Betriebsspannung U_m :	1,2 kV
Isolationsprüfspannung:	6 kV, U_{eff} , 50 Hz, 1 Min.
Blitzstoßspannung:	12 kV, 1,2/50 μ s
Nenn-Frequenz:	50/60 Hz
Isolierstoffklasse:	E

Allgemeine Technische Angaben:

Überstrombegrenzungsfaktor:	Siehe Leistungsschild
Arbeitstemperaturbereich:	$-5^\circ\text{C} < T < +50^\circ\text{C}$
Lagertemperaturbereich:	$-25^\circ\text{C} < T < +70^\circ\text{C}$
Unzerbrechliches Kunststoffgehäuse aus grauem Polyamid:	Ja
Einsatz von Federzugklemmen zur Kontaktierung des Sekundäranschlusses:	Ja
Zolltarifnummer:	85043129
Angewendete Normen 1:	DIN EN 61869-1/2
Angewendete Normen 2:	DIN EN 42600-1/2

Technische Zeichnungen:



Kontakt:

Rudolf Kiesewetter Messtechnik GmbH - Schillerstraße 42 - D-74564 Crailsheim - www.kiesewetter-mt.de
Tel.: +49 7976 / 2100-371 - Telefax: +49 7976 / 2100-391 - info@kiesewetter-mt.de

Datum: 16.04.2026