



## Art. Nr.: XCTB 51.35 XCTB 51.35

### Abmessungen:

Schiene 1 in mm:	50x12
Schiene 2 in mm:	40x30
Rundleiter in mm:	44
Baubreite in mm:	85
Bauhöhe in mm:	105
Bautiefe gesamt in mm:	52

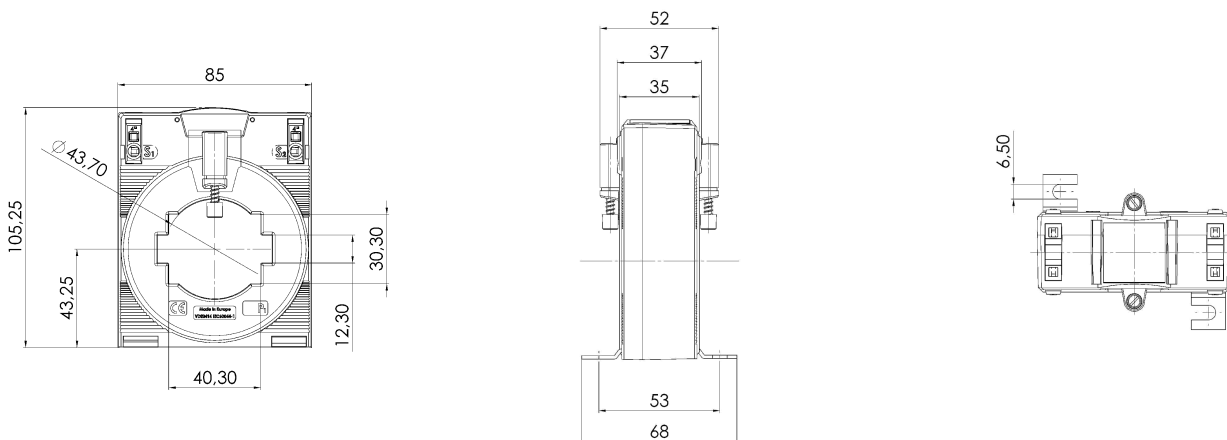
### Technische Daten:

Nenndauerstrom $I_{cth}$ :	$1,2 \times I_{pr}$
Nennkurzzeitstrom $I_{th}$ :	$60 \times I_{pr}$ , 1 Sek.
Betriebsspannung $U_m$ :	1,2 kV
Isolationsprüfspannung:	6 kV, $U_{eff}$ , 50 Hz, 1 Min.
Blitzstoßspannung:	12 kV, 1,2/50 $\mu$ s
Nenn-Frequenz:	50/60 Hz
Isolierstoffklasse:	E

### Allgemeine Technische Angaben:

Überstrombegrenzungsfaktor:	Siehe Leistungsschild
Arbeitstemperaturbereich:	$-5^\circ\text{C} < T < +50^\circ\text{C}$
Lagertemperaturbereich:	$-25^\circ\text{C} < T < +70^\circ\text{C}$
Unzerbrechliches Kunststoffgehäuse aus grauem Polyamid:	Ja
Einsatz von Federzugklemmen zur Kontaktierung des Sekundäranschlusses:	Ja
Zolltarifnummer:	85043129
Angewendete Normen 1:	DIN EN 61869-1/2
Angewendete Normen 2:	DIN EN 42600-1/2

### Technische Zeichnungen:



### Kontakt:

Rudolf Kiesewetter Messtechnik GmbH - Schillerstraße 42 - D-74564 Crailsheim - [www.kiesewetter-mt.de](http://www.kiesewetter-mt.de)  
Tel.: +49 7976 / 2100-371 - Telefax: +49 7976 / 2100-391 - [info@kiesewetter-mt.de](mailto:info@kiesewetter-mt.de)

Datum: 24.04.2025