



Art. Nr.: XKBR 44 XKBR 44

Abmessungen:

Rundleiter in mm:	44
Baubreite in mm:	72,2
Bauhöhe in mm:	120,6
Bautiefe gesamt in mm:	98,1

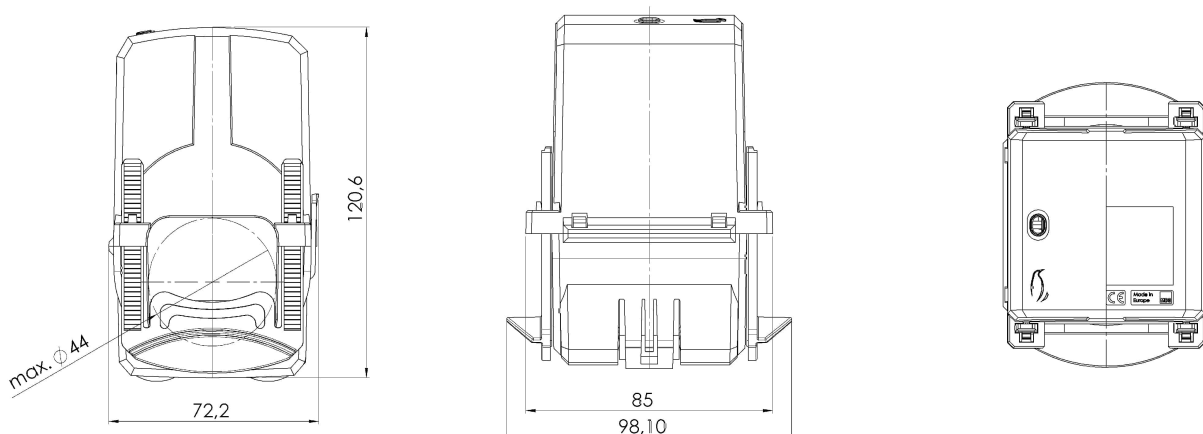
Technische Daten:

Nenndauerstrom I_{cth} :	$1 \times I_{pr}$
Nennkurzzeitstrom I_{ch} :	$60 \times I_{pr}$, 1 Sek.
Betriebsspannung U_m :	0,72 kV
Isolationsprüfspannung:	3 kV, U_{eff} , 50 Hz, 1 Min.
Nenn-Frequenz:	50/60 Hz
Isolierstoffklasse:	E
Genauigkeitsklassen der Oberschwingungsmessungen:	
Messgenauigkeit bis 20 kHz:	
$\Delta\phi \leq 1^\circ$ @ 0,05-20 kHz	
$\varepsilon \leq 2\%$ @ 0,05-10 kHz	
$\varepsilon \leq 3\%$ @ 10-20 kHz	

Allgemeine Technische Angaben:

Überstrombegrenzungsfaktor:	Siehe Leistungsschild
Arbeitstemperaturbereich:	$-5^\circ\text{C} < T < +40^\circ\text{C}$
Lagertemperaturbereich:	$-25^\circ\text{C} < T < +70^\circ\text{C}$
Unzerbrechliches Kunststoffgehäuse aus grauem Polyamid:	Schwer entflammbar
Zolltarifnummer:	85043129
Angewendete Normen 1:	DIN EN 61869-1/2
Angewendete Normen 2:	DIN EN 42600-1/2

Technische Zeichnungen:



Kontakt:

Rudolf Kiesewetter Messtechnik GmbH - Schillerstraße 42 - D-74564 Crailsheim - www.kiesewetter-mt.de
Tel.: +49 7976 / 2100-371 - Telefax: +49 7976 / 2100-391 - info@kiesewetter-mt.de

Datum: 08.09.2024