



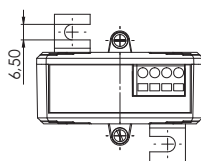
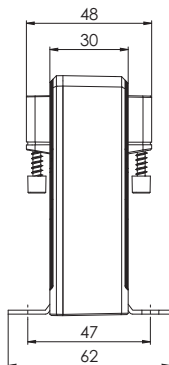
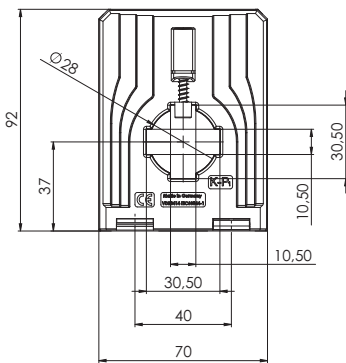
CCT 31.3 I

Allstromsensor (Messumformer) für Gleich- und Wechselstrom

Merkmale / Nutzen

- Messung von sowohl Gleich-, als auch Wechselströmen mit nur einem Messwandler möglich
- Großer Arbeitsfrequenzbereich von 0 Hz (DC) bis 100 kHz (AC)
- Hohe elektrische Sicherheit durch galvanisch getrennte Erfassung der Messgröße
- Einfache und sichere elektrische Verdrahtung mittels Federzugklemmtechnik
- Direkte Montage auf Stromschienen durch am Gerät integrierte Befestigungsschrauben
- Montage auf 35 mm-DIN-Hutschienen mittels optional lieferbarer Schnappbefestigung möglich
- Hohe klimatische und mechanische Beständigkeit durch PU-Vollverguss aller elektrischen Komponenten

Ausgangssignal	DC: 0 ... ±20 mA AC: 0 ... 20 mA (I_{EFF})
Schiene	30 x 10 mm
Rundleiter	28 mm
Baubreite	70 mm
Bauhöhe	92 mm
Bautiefe gesamt	48 mm



Anwendung

Das einen stromdurchflossenen Leiter umgebende Magnetfeld wird von einem, den Leiter umschließenden, Messkern erfasst. Der im Messkern induzierte, zur Stromstärke im Primärleiter direkt proportionale magnetische Fluss wird mittels eines Halbleiterbauelementes erfasst. Eine im Gerät integrierte Regelelektronik wandelt das vom Halbleiter gelieferte Signal in ein zum zeitlichen Verlauf der Messgröße direkt proportionales Ausgangsstromsignal um.

Durch die induktive, berührungslose Erfassung der Messgröße wird ein galvanisch getrenntes Ausgangssignal bereitgestellt.

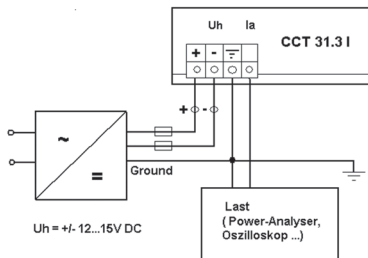
Die elektrische Kontaktierung des Sekundärkreises des Stromwandlers erfolgt über eine 4-polige Federzugklemme Reihe 739-104 der Firma WAGO. Diese Klemme ist für den Anschluss flexibler Litzeleitungen bis 2,5 mm² geeignet. Zur Versorgung der Regelelektronik wird eine DC-Hilfsspannungsversorgung von ± 12 V benötigt.

Technische Kennwerte

Elektrische Attribute

Messbereich	0...300 A DC / AC I_{eff} variantenabhängig! (Nennstrombereiche eingestellt auf Normwerte gem. IEC)
Frequenzbereich	0...100 kHz
Stromausgang bei AC-Eingangssignal	AC: 0...20 mA I_{eff} ($\pm 28,2843$ mA I_{Peak})
Stromausgang bei DC-Eingangssignal	DC: 0 ... ± 20 mA
Max. Bürdenwiderstand am Stromausgang	200 Ω
Genauigkeit	0,5 %
Max. Betriebsspannung U_m	0,72 kV

Isolationsprüfspannung U_{iso}	6,4 kV, U_{eff} , 50 Hz, 5 s 3 kV, U_{eff} , 50 Hz, 1 min
Hilfsspannung DC	± 12 ... 15 V DC, ungeregelt
Sprungantwortzeit (90 % I_{PN} , $di/dt = 100$ A / μ s)	< 1 μ s
Signalanstiegs- geschwindigkeit di/dt	< 100 A/ μ s
Isolierstoffklasse	E
Schutzklasse	IP 20
Max. Temperatur des Primärleiters	100 °C
Arbeitstemperaturbereich	-25 °C ... +60 °C
Lagertemperaturbereich	-40 °C ... +90 °C
Einsatzhöhe	≤ 2000 m



CCT 31.3 I

Nennstrom [A]	Ausgangssignal	Artikelnummer
50	DC: 0 ... ± 20 mA AC: 0 ... 20 mA (I_{EFF})	1101-10001
100		1101-10003
150		1101-10005
200		1101-10006
250		1101-10007
300		1101-10008

		Best.-Nr.
	Schnappbefestigung Form A	53011

