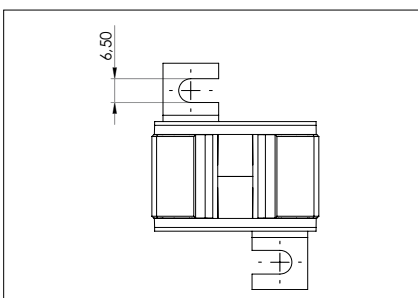
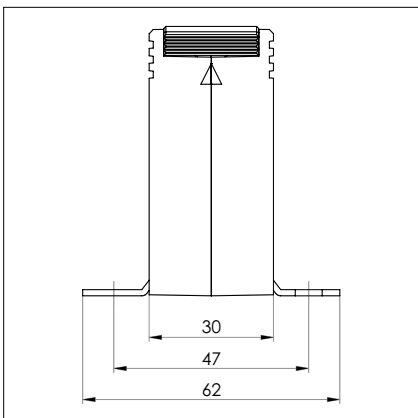
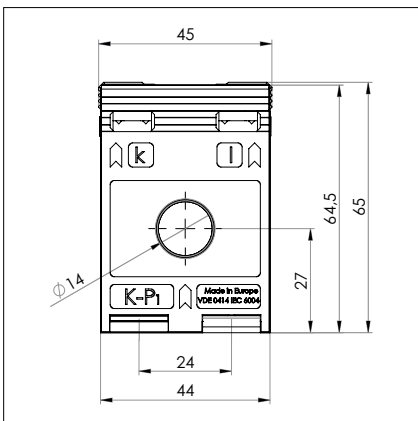




Rundleiter	14 mm
Baubreite	45 mm
Bauhöhe	65 mm
Bautiefe gesamt	30 mm



ASR 14.3

Rohrstab-Stromwandler

Stromwandler geeignet zum integrierten Einbau in die SlimLine-Schaltleisten der Größe XR00.

Primärstrom [A]	Sekundärstrom [A] / Klasse		
	Bürde [VA]	5 A Kl. 1 Best.-Nr.	1 A Kl. 1 Best.-Nr.
40	1	26081	26281
50	1	26085	26285
	1,5	26082	26282
60	1,5	26083	26283
75	1,5	26084	26284
100	2,5	26094	26294
125	2,5	26087	26287
150	2,5	26095	26295

	Best.-Nr.
	Schnappbefestigung 55013
	Plombierplatte —

NOTIZEN

.....

.....

.....

.....

.....

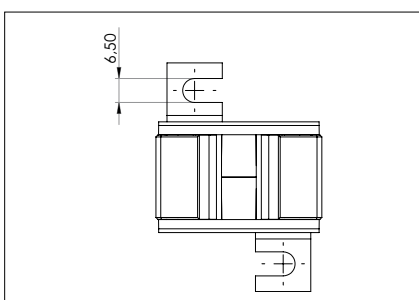
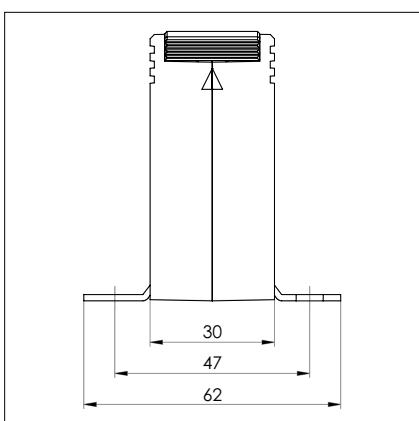
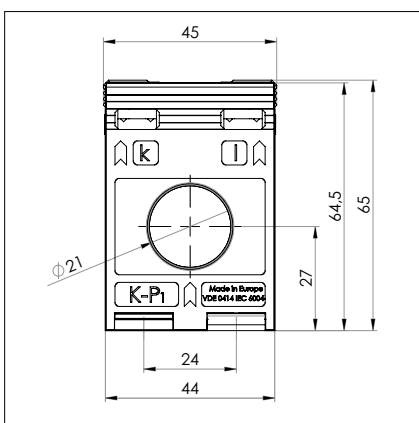
.....

.....

.....



Rundleiter	21 mm
Baubreite	45 mm
Bauhöhe	65 mm
Bautiefe gesamt	30 mm



ASR 20.3

Rohrstab-Stromwandler

Stromwandler geeignet zum integrierten Einbau in die SlimLine-Schaltleisten der Größe XR00/1.

Primärstrom [A]	Bürde [VA]	5 A Kl. 1 Best.-Nr.	5 A Kl. 0,5 Best.-Nr.	1 A Kl. 1 Best.-Nr.	1 A Kl. 0,5 Best.-Nr.
50	1	26027		26227	
60	1	26028		26228	
	1,25	26029		26229	
75	1,25	26030		26230	
	1,5	26031		26231	
80	1,25	26032		26232	
	1,5	26033		26233	
100	1,5	26034	26011	26234	26211
	2,5	26035		26235	
125	1,5	26036	26013	26236	26213
	2,5	26037		26237	
150	1,5	26039	26015	26239	26215
	2,5	26040	26016	26240	26216
	3,75	26041		26241	
200	1,5	26042	26017	26242	26217
	2,5	26043	26018	26243	26218
	3,75	26051			
250	2,5	26045	26020	26245	26220
	5	26046		26246	26221
300	2,5	26048	26022	26248	26222
	5	26049	26023	26249	

		Best.-Nr.
	Schnappbefestigung	55013
	Plombierplatte	–

TYPEN-ERLÄUTERUNG FÜR STROMWANDLER

Unsere Fertigung umfasst überwiegend Niederspannungs-Stromwandler bis zu einer max. Betriebsspannung von 0,72 kV gemäß IEC 61869/1+2 (vormals IEC 60044-1). Eine Vielzahl unserer Stromwandler sind für eine Betriebsspannung von 1,2 kV ausgelegt (Stromwandlerserie CTB, ASK 165.5, ASK 205.5, ASG 106, ASG 123). Für die angewendeten Normen gilt der jeweils aktuelle Stand.

Niederspannungs-Stromwandler für Industrie

ASR	Rohrstab-Stromwandler , für Primär-Nennströme von 40 A bis 600 A, Sekundär-Nennstrom 5 A oder 1 A, optional sekundär umschaltbar, in den Klassen 0,5 und 1, wahlweise mit Cu-Rohr oder Schnappbefestigung
AS / ASK	Aufsteck-Stromwandler , für Primär-Nennströme von 30 A bis 7500 A, Sekundär-Nennstrom 5 A oder 1 A, optional zweifach oder dreifach sekundär umschaltbar, in den Klassen 0,2s, 0,5 und 1, ohne Primärleiter, jedoch mit Fußwinkel, Isolierschutzkappe und Schienenbefestigungsschrauben, wahlweise mit vernickelter Cu-Schiene entsprechend dem Schienenfenster, einschließlich Schrauben DIN 933, komplett mit Muttern, U-Scheiben und Federringen für die Montage in Sammelschienen o. ä.
ASG	Rohrstab-Stromwandler , für Primär-Nennströme 40 A bis 4000 A, Sekundär-Nennstrom 5 A oder 1 A, Genauigkeitsklassen 0,2; 0,2s; 0,5; 0,5s und 1, mit festen Sekundäranschlüssen, Leitungsquerschnitte 2,5 / 4 / 6 mm ² , Messsystem mit PU-Harz vergossen Rohrstab-Stromwandler für die Montage in Schaltanlagen; Nennstrombereiche 50 A bis 1250 A mit bis zu vier integrierten Messsystemen
WSK	Wickel-Stromwandler , für Primär-Nennströme 1 A bis 150 A, Sekundär-Nennstrom 5 A oder 1 A, in den Klassen 0,5 und 1, mit Primärwicklung und Primäranschlussklemmen an Stelle einer durchgehenden Sammelschiene
KBU	Kabelumbau-Stromwandler , für Primär-Nennströme 100 A bis 5000 A, Sekundär-Nennstrom 5 A oder 1 A, in den Klassen 0,5 und 1, mit teilbarem Messsystem, ermöglichen die einfache, nachträgliche Installation in bereits vorhandene Anlagen, ohne zusätzlichen Montageaufwand. Zur Installation wird der Verriegelungsmechanismus des Wandlers geöffnet, dieser um den Primärleiter gelegt und wieder hörbar verrastet. Nach Anschluss der Sekundärleitungen ist die Messanordnung sofort betriebsbereit
KBR	Kabelumbau-Stromwandler , für Primär-Nennströme von 50 A bis 1000 A, Sekundär-Nennstrom 5 A oder 1 A, optional mit AC-Spannungsausgang 0...333 mV oder 4...20 mA, DC-Ausgang in den Genauigkeitsklassen 3 und 1. Zur vereinfachten Verdrahtung sind alle Wandler mit flexiblen, festen Sekundärausleitungen ausgestattet.
KSU / SUSK	Summen-Stromwandler , für Primär-Nennströme bis 1600 A, Sekundär-Nennstrom 5 A oder 1 A, in den Klassen 0,5 und 1. Die der Typbezeichnung folgende Ziffer gibt Auskunft über die Anzahl der anzuschließenden Primärkreise, wobei maximal 8 Anschlüsse möglich sind
NH	Stromwandler für Sicherungstrennleiste , für Primär-Nennströme 100 A bis 600 A, Sekundär-Nennstrom 5 A oder 1 A, optional sekundär umschaltbar, in der Klasse 3, Kontaktierung der Sekundäranschlüsse über 4-mm-Klinkenstecker, zur direkten Montage auf der Kontaktmesserleiste von Niederspannungs-Hochleistungssicherungen, integrierte in NH-Sicherungseinsatz, lieferbar in den Baugrößen NH 1, NH 2 und NH 3
SASR / SASK	Schutz-Stromwandler , für Primär-Nennströme 50 A bis 1600 A, Sekundär-Nennstrom 5 A oder 1 A, in den Schutzklassen 5P5, 10P5, 5P10, 10P10, 5P20 und 10P20
ASRD / ASK(D) / WSKD / ASKD	Dreiphasen-Stromwandlersatz , für Primär-Nennströme 3 x 50 A bis 3 x 750 A, Sekundär-Nennstrom 5 A oder 1 A, in den Klassen 0,5 und 1, optional zweifach sekundär umschaltbar
CTB	Aufsteckstromwandler , UL / CSA-gelistet, schraubenlose Kontaktierung der Sekundäranschlüsse mittels „Cage-Clamp®“, für Primär-Nennströme von 50 A bis 2500 A; Sekundär-Nennströme 5 A oder 1 A, Genauigkeitsklasse 0,5 und 1, Montagezubehör inklusive

Auf Kundenwunsch gefertigte Sonderausführungen entsprechen in ihrer konstruktiven Gestaltung den oben aufgeführten technischen Normen.

OPTIMIERUNGSHINWEIS ZUM EINSATZ VON ROHRSTAB- UND AUFSTECK-STROMWANDLER FÜR KLEINERE NENNSTRÖME

Durchfädel-Stromwandler

Bei kleinen Messströmen bis ca. 50 A kann, an Stelle des sonst üblicherweise eingesetzten Wickelstromwandlers, ein einphasiger Aufsteckstromwandler zum Einsatz kommen. Voraussetzung hierfür ist, dass der primäre Nennstrom des Wandlers einem ganzzahligen Vielfachen des Messstromes entspricht. Die Primärwicklung wird hierbei ein- oder mehrmals durch die Primärleiteröffnung hindurchgefädelt.

Primärer Wandler-Nennstrom A	Zahl der Durchführungen	Zu messender Primär-Nennstrom A
50	1	50
	2	25
	5	10
	10	5
100	1	100
	2	50
	4	25
	5	20
	10	10
	20	5
150	1	150
	2	75
	3	50
	5	30
	6	25
	10	15
	15	10

Niederspannungs-Stromwandler für Verrechnung

EASR **Rohrstab-Stromwandler**, für Primär-Nennströme von 100 A bis 600 A, Sekundär-Nennstrom 5 A oder 1 A, in den Klassen 0,2, 0,5s und 0,5 mit Bauartzulassung durch die PTP Braunschweig für den Einsatz zu Verrechnungszwecken

EAS / EASK **Aufsteck-Stromwandler**, für Primär-Nennströme von 50 A bis 3000 A, Sekundär-Nennstrom 5 A oder 1A, in den Klassen 0,2, 0,5s und 0,5 mit Bauartzulassung für den Einsatz zu Verrechnungszwecken

EWSK **Wickel-Stromwandler**, für Primär-Nennströme von 25 A bis 150 A, Sekundär-Nennstrom 5 A oder 1A, in den Klassen 0,2, 0,5s und 0,5 mit Bauartzulassung für den Einsatz zu Verrechnungszwecken, mit Primärwicklung und Primäranschlussklemmen an Stelle einer Primärleiteröffnung

ESUSK **Summen-Stromwandler**, für Primär-Nennstrom 5 A, Sekundär-Nennstrom 5 A, in der Klasse 0,2, mit Bauartzulassung für den Einsatz zu Verrechnungszwecken. Die der Typbezeichnung folgende Ziffer gibt Auskunft über die Anzahl der anzuschließenden Primärkreise, wobei maximal 8 Anschlüsse möglich sind

EASK(D) / EWS-KD / EASKD **Dreiphasen-Stromwandlersatz**, für Primär-Nennströme 3 x 50 A bis 3 x 750 A, Sekundär-Nennstrom 5 A oder 1 A, in den Klassen 0,2, 0,5s und 0,5, optional zweifach sekundär umschaltbar, mit Bauartzulassung für den Einsatz zu Verrechnungszwecken, zur raumsparenden Installation in Energieverteilungen, Wandlersatz bestückt mit Primäranschlussschienen und integrierter Berührungsschutzabdeckung

Alle in diesem Katalog zum Einsatz für Verrechnungszwecke ausgewiesenen Stromwandler verfügen über die Bauartzulassung der Physikalisch Technischen Bundesanstalt Braunschweig (PTB). Die Bauartzulassung der Wandler wird durch das auf dem Leistungsschild des Wandlers aufgebrachte Zulassungszeichen dokumentiert. Zur Unterscheidung der Ausführungsformen unserer Stromwandlerpalette, wird den Typenbezeichnungen unserer Verrechnungswandler ein „E“ vorangestellt.

STROMWANDLER – TECHNISCHE BEGRIFFE

Stromwandler sind Spezialtransformatoren zur proportionalen Umsetzung von Strömen großer Stromstärken auf direkt messbare, kleinere Werte. Bedingt durch ihren konstruktiven Aufbau, sowie ihr physikalisches Wirkprinzip, wird eine sichere galvanische Trennung zwischen Primärkreis und Messkreis erzielt.

Primärer Bemessungsstrom	Wert des primären Stromes, der den Stromwandler kennzeichnet und für den er bemessen ist.
Sekundärer Bemessungsstrom	Wert des sekundären Stromes, der den Stromwandler kennzeichnet und für den er bemessen ist.
Bemessungsleistung	Wert der Scheinleistung (in [VA] bei festgelegtem Leistungsfaktor), die der Wandler bei sekundärem Bemessungsstrom und Bemessungsbürde an den Sekundärkreis abgeben kann.
Bemessungsübersetzung	Verhältnis des primären Bemessungsstromes zum sekundären Bemessungsstrom. Die Bemessungsübersetzung eines Stromwandlers wird auf dem Leistungsschild als ungekürzter Bruch angegeben.
Bürde	Impedanz des Sekundärkreises, ausgedrückt in Ohm mit Angabe des Leistungsfaktors.
Bemessungsbürde	Wert der Bürde, auf dem die Genauigkeitsangaben des Stromwandlers beruhen.
Bemessungsfrequenz	Wert der Frequenz, der der Bemessung des Stromwandlers zugrunde liegt.
Genauigkeitsklasse	Angabe für einen Stromwandler, dass dessen Messabweichungen unter vor geschriebenen Anwendungsbedingungen innerhalb festgelegter Grenzen liegen.
Fehlwinkel [δ]	Winkeldifferenz zwischen dem primären und sekundären Stromzeiger. Dabei ist die Richtung der Zeiger so gewählt, dass bei einem idealen Stromwandler der Fehlwinkel gleich Null ist.
Strommessabweichung	Messabweichung, die ein Stromwandler bei der Messung eines Stromes verursacht und die sich daraus ergibt, dass die tatsächliche Übersetzung von der Bemessungsübersetzung abweicht. Die in Prozent ausgedrückte Strommessabweichung wird nach folgender Formel berechnet:
$F_i [\%] = \frac{(K_n I_s - I_p) \times 100}{I_p}$	
	<p>F_i = Strommessabweichung in % K_n = Nennübersetzung I_p = tatsächlicher primärer Strom I_s = tatsächlicher sekundärer Strom, wenn I_p unter Messbedingungen fließt</p>
Höchste Spannung für Betriebsmittel U_m	Effektivwert der höchsten Leiter-Leiter-Spannung, für die ein Messwandler im Hinblick auf seine Isolation bemessen ist
Sonderausführungen	<ul style="list-style-type: none"> – Sättigungsstromwandler auf Anfrage – Tropengeschützte Ausführungen auf Anfrage – Primär-Nennströme abweichend von Vorzugswerten auf Anfrage – Abweichende Bemessungsfrequenzen (16^{2/3} bis 400 Hz) auf Anfrage – Wandler für erhöhte mechanische Belastbarkeit (Vibrationssicherheit) auf Anfrage

Gesamtmessabweichung

Im stationären Zustand der Effektivwert der Differenz zwischen:

- den Augenblickswerten des Primärstromes und
- den Augenblickswerten des mit der Bemessungsübersetzung multiplizierten tatsächlichen sekundären Stromes, wobei die positiven Vorzeichen des primären und sekundären Stromes der Vereinbarung für die Anschlussbezeichnungen entsprechen.

Die Gesamtmessabweichung F_g wird im Allgemeinen in Prozent der Effektivwerte des primären Stromes nach folgender F_g berechnet:

$$F_g = \frac{100}{I_p} \times \sqrt{\frac{1}{T} \times \int_0^T (K_n i_s - i_p)^2 dt}$$

K_n = Bemessungsübersetzung

I_p = Effektivwert des primären Stromes

i_p = Augenblickswert des primären Stromes

i_s = Augenblickswert des sekundären Stromes

T = Periodendauer

Bemessungs-/Begrenzungsstrom [I_{pl}]	Wert des niedrigsten primären Stromes, bei dem bei sekundärer Bemessungsbürde die Gesamtmessabweichung des Stromwandlers gleich oder größer 10 % ist.
Überstrom-Begrenzungsfaktor (FS)	Verhältnis des Bemessungs-Begrenzungsstromes zum primären Bemessungsstrom.
Thermischer Bemessungs-Dauerstrom [I_{cth}]	Wert des Dauerstromes in der Primärwicklung, bei dem die Übertemperatur den in der Norm festgelegten Wert nicht überschreitet, wobei die Sekundärwicklung mit der Bemessungsbürde belastet ist.
Thermischer Bemessungs-Kurzzeitstrom [I_{th}]	Effektivwert des primären Stromes, dem der Stromwandler für die Dauer von 1 Sekunde bei kurzgeschlossener Sekundärwicklung ohne Beschädigung standhält.
Bemessungs-Stoßstrom [I_{dyn}]	Scheitelwert des primären Stromes, dessen elektromagnetische Kraftwirkung der Stromwandler bei kurzgeschlossener Sekundärwicklung ohne elektrische und mechanische Beschädigung standhält.
„Offenspannung“ von Stromwandlern	Ein sekundärseitig offen betriebener Stromwandler induziert an seinen Sekundärklemmen sehr hohe Scheitelspannungswerte. Die Beträge dieser Spannungen können, abhängig von der Dimensionierung des Stromwandlers, Werte bis zu einigen Kilovolt erreichen und stellen somit eine Gefahr für Personen und die Funktionssicherheit des Wandlers dar. Aus Sicherheitsgründen, sowie zur Vermeidung einer im sekundärseitigen Offenbetrieb eintretenden Magnetisierung des Kerneisens, soll ein Offenbetrieb generell vermieden werden.
Erdung von Sekundärklemmen	Gemäß DIN VDE 0141 (01/2000) Absatz 5.3.4, sind Strom- und Spannungswandler für Nennspannungen ab $U_m = 3,6$ kV sekundärseitig zu erden. Bei Niederspannung ($U_m \%$ 1,2 kV) kann eine Erdung entfallen, sofern die Wandlergehäuse über keine großflächig berührbaren Metallflächen verfügen.
Primärschienenquerschnitte	Die geometrischen Abmessungen der Primärleiteröffnungen unserer Stromwandler sind nur bedingt für die tatsächliche Auslegung der Nennstrombereiche maßgebend. Der Sammelschienenquerschnitt darf im Bereich der Primärleiterdurchführung des Wandlers kleiner bemessen werden, wenn sichergestellt ist, dass die hiervon verursachte Übertemperatur sicher über die Anschlussquerschnitte der angrenzenden Sammelschienen abgeführt wird.

STROMWANDLER-PALETTE ZUR VERRECHNUNG

Neben einem umfangreichen Sortiment an Standard-Stromwandlern in den Genauigkeitsklassen 0,5 und 1 fertigen wir eine reichhaltige Produktpalette an Verrechnungs-Stromwandlern für Strombereiche von 25 A bis 3000 A in den Genauigkeitsklassen 0,2S; 0,2; 0,5S und 0,5.

Diese bauartzugelassenen Stromwandler besitzen die nationalen Zulassungen Deutschlands, sowie weiterer europäischer Länder. Die durch die Physikalisch Technische Bundesanstalt (PTB) Braunschweig zugelassenen Wandler sind an einer, in einem stilisierten \square angeordneten, Gattungs- und Bauartnummer erkennbar. Der üblichen Typenbezeichnung ist zusätzlich ein „E“ vorangestellt.

Die Eichung der Wandler wird durch einen amtlichen Sicherungsstempel (Plombe) sowie eine zusätzlich angebrachte gelbe Eichmarke (Hauptstempel) dokumentiert. Die für die Eichung zu erhebenden Gebührensätze richten sich nach der jeweils gültigen amtlichen Eichkostenverordnung.

Die Eichung der Stromwandler erfolgt auf Wunsch durch die „Staatlich anerkannte Prüfstelle für Messgeräte für Elektrizität EA90“.

AUSFÜHRUNG NIEDERSPANNUNGS-STROMWANDLER

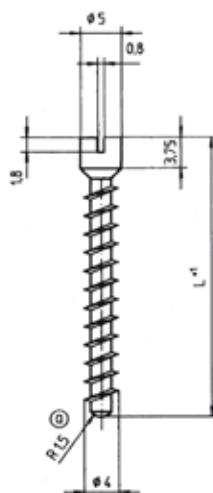
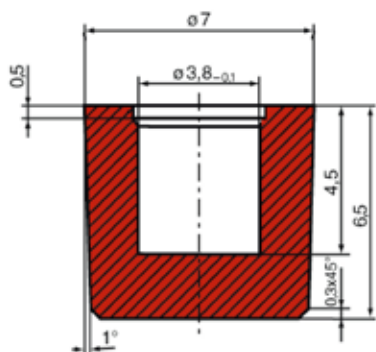
Alle Niederspannungs-Stromwandler entsprechen der IEC 61869/1+2 (vormals IEC 60044-1).

Die Stromwandler besitzen folgende Eigenschaften:

- bruchfestes Kunststoffgehäuse
- Polycarbonat schwarz
- schwer entflammbar
- selbstverlöschend
- Wandlergehäuse ultraschallverschweißt
- Sekundärklemmen vernickelt mit Plus-Minus-Schraube M 5 x 8 mm vernickelt, Anzugsdrehmoment max. 2 Nm
- integrierte Sekundär-Verschlussklappe
- Anschlussquerschnitt: max 4mm² mit Aderendhülse, 6mm² massiv

Fußwinkel und Schienenbefestigungsschrauben mit Isolierschutzkappe (berührungssicher) sind Bestandteile des Lieferumfangs. Alle Wandler sind sowohl für den Einsatz auf massiven Primärleitern, als auch auf lexiblem, isoliertem Kupferband geeignet.

Isolierschutzkappe



M 1:1

Schienenbefestigungsschraube,
Schraubenlänge (L)
25, 32, 36, 46, 54, 80 mm,
Anzugsmoment 0,5 Nm

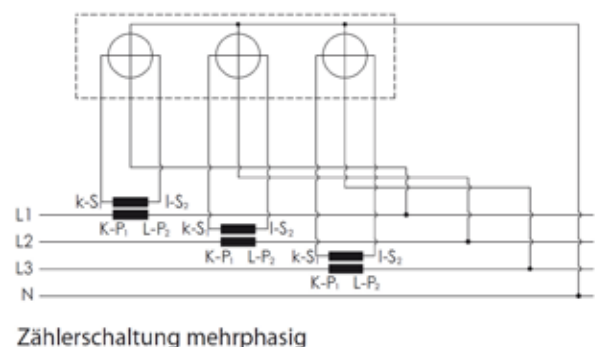
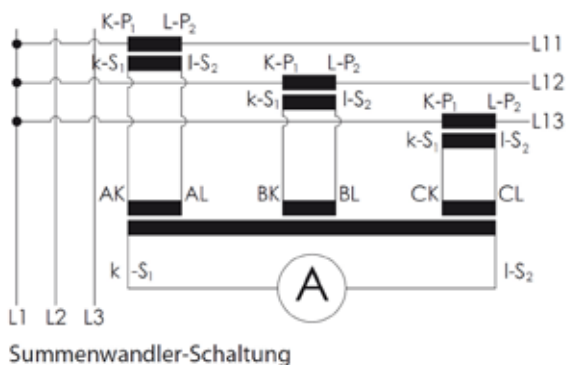
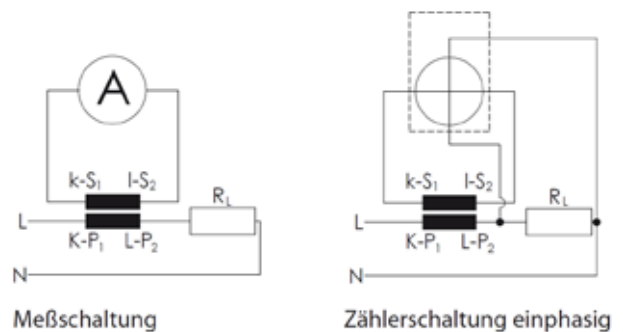
Allgemeine technische Angaben:

Bemessungsfrequenz	50(60)Hz (16 2/3 bis 400 Hz auf Anfrage)
Höchste Spannung für Betriebsmittel U	U_m % 0,72 kV U_m % 1,2 kV (Typenreihe CTB, ASK 165.5, ASK 205.5, ASG 106, ASG 123)
Isolierstoffklasse	E
Isolationsprüfspannungen	3 kV, 1 min, U_{eff} 50 Hz (U_m % 0,72 kV) 6 kV, 1 min, U_{eff} 50 Hz (U_m % 1,2 kV)
Thermischer Bemessungs-Dauerstrom	$I_{th} = 1,0 \times I_n$ (höhere Werte auf Anfrage) $I_{th} = 1,2 \times I_n$ (Typenreihen EASK und CTB, ASK 165.5, ASK 205.5, ASG 106, ASG 123)
Thermischer Bemessungs-Kurzzeitstrom	$I_{th} = 60 \times I_n$, 1sek (max. 100 kA) (Typenreihen ASK, ASR, EASK, EASR, KBR, KBU, CTB) $I_{th} = 40 \times I_n$, 1sek (max. 100 kA) (Typenreihen WSK, KSU, SUSK)
Bemessungs-Stoßstrom	$I_{dyn} = 2,5 \times I_{th}$
Überstrom-Begrenzungsfaktor	FS 5 bis FS 15 (genaue Angabe siehe Leistungsschild)
Arbeitstemperaturbereich	- 5 °C % + 50 °C
Lagertemperaturbereich	- 25 °C % + 70 °C
Angewendete Normen	DIN EN 61869/1+2 DIN 42600-1 Ausgabe 08/1973 DIN 42600-2 Ausgabe 05/1983

Betriebsanleitung

Die Installation von Stromwandlern und der daran anzuschließenden Meßgeräte darf **nur im spannungslosen Zustand** der Anlage erfolgen. Die Verdrahtung der Stromwandler erfolgt unter Verwendung nachfolgend aufgeführter Anschluß bilder. Beim **Betrieb** des Stromwandlers mit offenem Sekundärkreis, können an den Sekundärklemmen für den Menschen gefährliche Spannungen auftreten.

Ein „offen“-Betrieb des Sekundärkreises von Stromwandlern ist untersagt. Vor einem Austausch von Meßgeräten im Sekundärkreis des Stromwandlers ist dieser an seinen Sekundäranschlüssen kurzzuschließen.



NIEDERSpannungs-STROMWANDLER

TECHNISCHE INFORMATIONEN

Fehlergrenzwerte für Messwandler der Klassen 0,2...3 gemäß IEC 61869/2; e 09/2012										
Klassenge- nauigkeit	Stromfehler $\pm \Delta_f$ bei					Fehlwinkel $\pm \Delta_f$ bei				
	$1,2 I_n$ $1,0 I_n$	$0,2 I_n$	$0,1 I_n$	$0,05 I_n$	$0,01 I_n$	$1,2 I_n$ $1,0 I_n$	$0,2 I_n$	$0,1 I_n$	$0,05 I_n$	$0,01 I_n$
	%	%	%	%	%	min	min	min	min	min
0,2	0,2	0,35		0,75		10	15		30	
0,2s	0,2	0,2		0,35	0,75	10	10		15	30
0,5	0,5	0,75			1,5	30	45		90	
0,5s	0,5	0,5			0,75	30	30		45	90
1		1,5			3	60	90		180	
3	3*									

* bei $0,5 I_n$ und thermischem Nenn-Dauerstrom

Fehlergrenzwerte der Stromwandler für Schutzzwecke				
Klassenge- nauigkeit	Stromfehler $\pm \Delta_f$ bei		Fehlwinkel $\pm \Delta_f$ bei	
	$1,0 I_n$ und thermischem Nenn-Dauerstrom		$1,0 I_n$ und thermischem Nenn-Dauerstrom	
	%		Minuten	
5P...	1		60	
10P...	3			

Gesamtfehler F_g bei Nenn-Fehlergrenzstrom und Nennbürde Klasse 5P... $\leq 5\%$
Klasse 10P... $\leq 10\%$

Strombelastbarkeit von Kupferschienen-Abmessungen und Stromwerte gemäß DIN 43671			
Schienenquerschnitt	1 Schiene	2 Schienen	3 Schienen
20 x 10	427 A	825 A	1180 A
30 x 05	379 A	672 A	896 A
30 x 10	573 A	1060 A	1480 A
40 x 05	482 A	836 A	1090 A
40 x 10	715 A	1290 A	1770 A
50 x 10	852 A	1510 A	2040 A
60 x 10	985 A	1720 A	2300 A
80 x 10	1240 A	2110 A	2790 A
100 x 10	1490 A	2480 A	3260 A
Schienenoberfläche		blank	

Vorstehende Werte gelten für Dauerstrombelastung bei ca. 30 °C Umgebungstemperatur.

BEZEICHNUNGEN DER STROMWANDLER-ANSCHLUSSKLEMMEN

Die Anschlüsse aller Primärwicklungen sind mit „K-P₁“ und „L-P₂“ bezeichnet, die Anschlüsse aller Sekundärwicklungen werden mit den entsprechenden Kleinbuchstaben „k-s₁“ und „l-s₂“ bezeichnet.

Bei Stromwandlern mit mehreren Sekundäranszapfungen erhält das Wicklungsende „l“ dann die Bezifferung „1“, die Anzapfungen mit abnehmender Windungszahl die fortlaufende Bezifferung „2“, „3“ etc.

Bei Summen-Stromwandlern mit mehreren Eingangskreisen, werden zu deren eindeutiger Unterscheidung, der üblichen Klemmenbezeichnungen „K“ bzw. „L“, die Großbuchstaben „A“, „B“, „C“ ... vorangestellt.

Bei Summen-Stromwandlern, welche für den Anschluss unterschiedlicher Hauptwandler konzipiert wurden, erfolgt der Anschluss des Hauptwandlers mit dem höchsten Übersetzungsverhältnis, an das am niedrigsten indizierte Klemmenpaar („AK“- „AL“). Die korrekte Anschlusszuordnung kann ebenfalls dem Aufdruck des Leistungsschildes entnommen werden, welches einen Eintrag zum Verhältnis der einzelnen Nennströme der Hauptwandler trägt.

Beispiel:

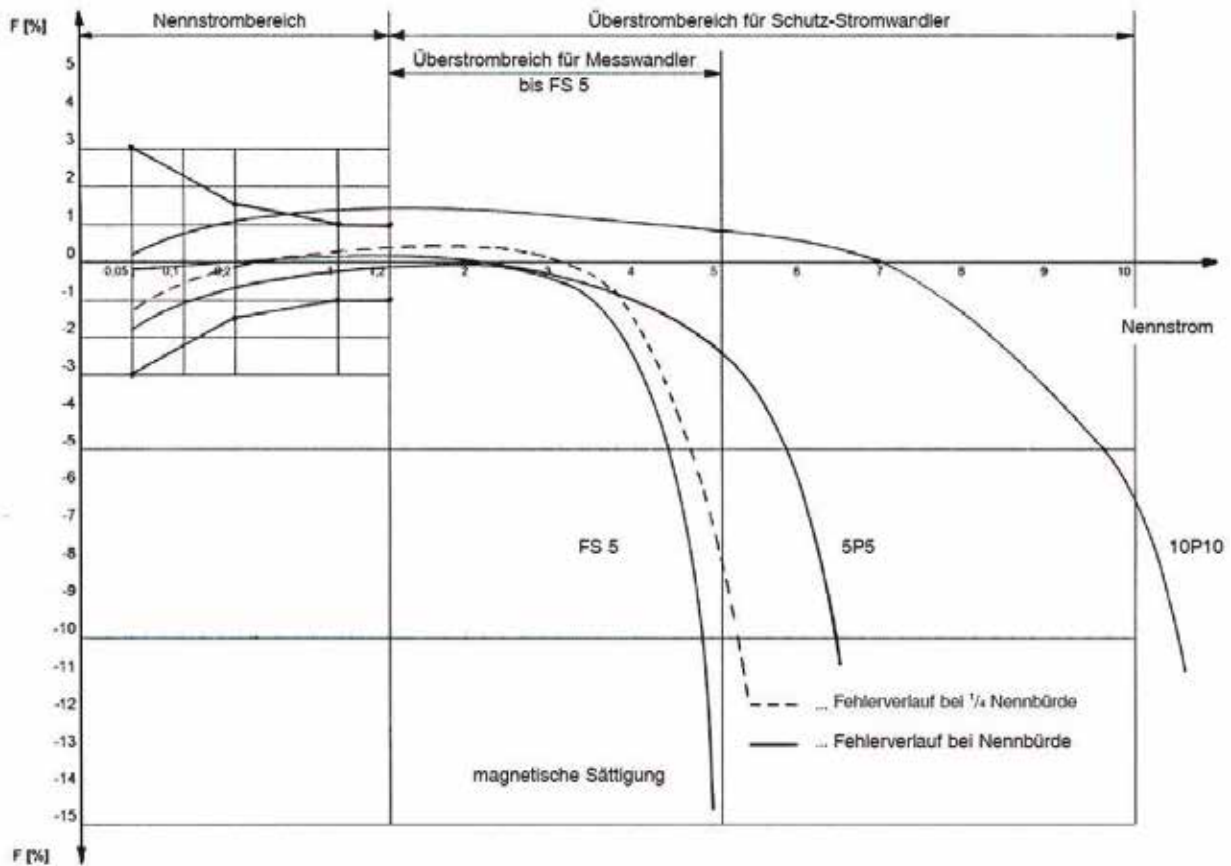
Hauptwandler 1: 300/5A

Hauptwandler 2: 150/5A

Hauptwandler 3: 100/5A

-> Angabe auf dem Leistungsschild: 6_A : 3_B : 2_C

Fehlerkurven von Niederspannungs-Stromwandlern



LEISTUNGSBEDARF VON MESSGERÄTEN UND RELAIS

Beim Einsatz von Stromwandlern werden durch den Anwender folgende zwei Hauptforderungen erhoben:

- hohe Messgenauigkeit im Nennstrombereich
- Schutzfunktion im Überstrombereich

Zur Realisierung dieser Anforderungen ist es notwendig, dass das Leistungsangebot (die Nennscheinleistung) des Stromwandlers, weitestgehend an den tatsächlichen Leistungsbedarf der Messanordnung angepasst wird. Zur Ermittlung des tatsächlichen Leistungsbedarfs müssen, neben dem Eigenleistungsbedarf der angeschlossenen Messgeräte, auch die Leitungsverluste der an den Sekundärkreis des Wandlers angeschlossenen Messleitungen berücksichtigt werden.

Eigenleistungsbedarf typischer Messgeräte			
Strommesser Weicheisen bis 100 mm Ø		0,700 –	1,5 VA
Gleichrichter-Strommesser		0,001 –	0,25 VA
Vielfach-Strommesser		0,005 –	5,0 VA
Stromschreiber		0,300 –	9,0 VA
Bimetall-Strommesser		2,500 –	3,0 VA
Leistungsmesser		0,200 –	5,0 VA
Leistungsschreiber		3,000 –	12,0 VA
Leistungsfaktormesser		2,000 –	6,0 VA
Leistungsfaktorschreiber		9,000 –	16,0 VA
Zähler		0,400 –	1,0 VA
Relais	N-Relais		14,0 VA
	Überstrom-Relais		6,0 VA
	Überstrom-Zeitrelais	0,200 –	6,0 VA
	Richtungsrelais	3,000 –	10,0 VA
	Bimetall-Relais	7,000 –	11,0 VA
	Distanzrelais	1,000 –	30,0 VA
	Differentialrelais	0,200 –	2,0 VA
Wandlerstrom-Auslöser		1,000 –	15,0 VA
Regler		5,000 –	180,0 VA

Eigenverbrauch von Kupfer-Leitungen

$$P_v = \frac{I_s^2 \times 2 \times l}{A_{cu} \times 56} \text{ VA}$$

I_s = Sekundär Bemessungs-Stromstärke [A]

l = einfache Leitungslänge in m

A_{cu} = Leitungsquerschnitt in mm²

P_v = Verlustleistung der Anschlussleitungen

Hinweis: Bei gemeinsamer Drehstrom-Rückleitung gelten halbe Werte von P_v

Kiesewetter

Rudolf Kiesewetter Messtechnik GmbH

Eisbachstrasse 51
74429 Sulzbach-Laufen

Telefon: +49 (0) 79 76 / 21 00 - 3 90

Fax: +49 (0) 79 76 / 21 00 - 3 91

E-Mail: info@kiesewetter-mt.de

Web: www.kiesewetter-mt.de

USt-IdNr.: DE 14 14 90 754

Geschäftsführer: Prof. Dr. h.c. Wolfgang Gilgen

Datenblatt-Nr.: KWMT_DB_NW_002

Stand: 13.12.2018

Technische Änderungen vorbehalten.

Die im Produktkatalog enthaltenen Daten sind nach bestem Wissen und Gewissen erstellt. Änderungen und Irrtümer sind ausdrücklich vorbehalten. Abbildungen ähnlich stellen keine Vertragsbedingungen im Sinne von § 305 I BGB dar. Es handelt sich um Hinweise ohne eigenständigen Regelungsgehalt, die lediglich zum Ausdruck bringen, dass die im Katalog enthaltenen Angaben insoweit vorläufig und unverbindlich sind, als sie vor oder bei Abschluss eines Vertrags noch korrigiert werden können. Ein vertraglicher Regelungsgehalt, insbesondere eine etwaige Beschränkung der Rechte des Vertragspartners in haftungs- oder gewährleistungsrechtlicher Hinsicht, kann diesen Hinweisen nicht entnommen werden. Stockphoto und Grafiken der Titelseite von Adobe Stock. Gestaltung und Satz von Mediengestaltung Tobias Völker.