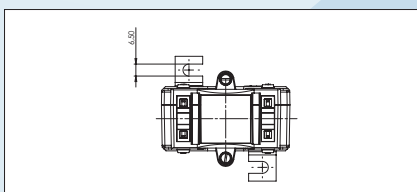
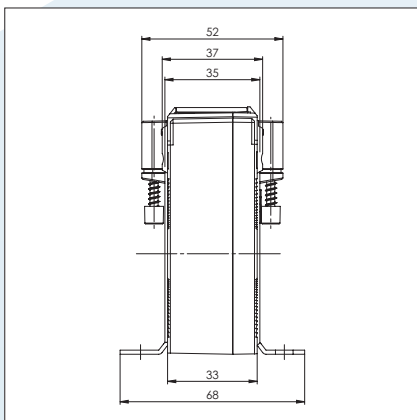
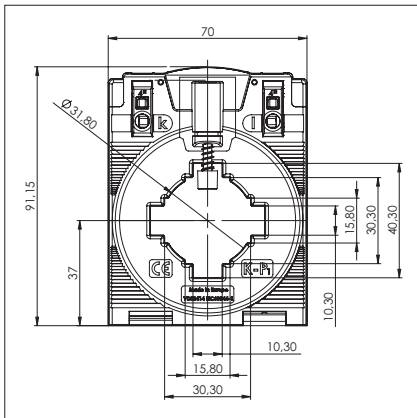




Schiene 1	30 x 10 mm
Schiene 2	25 x 12 mm
Schiene 3	20 x 20 mm
Rundleiter	25,7 mm
Baubreite	60 mm
Bauhöhe	80,9 mm
Bautiefe gesamt	52 mm



ECTB 31.35

Aufsteck-Stromwandler - Verrechnung



Primärstrom [A]	Bem.-Leistung [VA]	Sekundärstrom [A] / Klasse							
		5 A Kl. 0,5 Best.-Nr.	5 A Kl. 0,5S Best.-Nr.	5 A Kl. 0,2 Best.-Nr.	5 A Kl. 0,2S Best.-Nr.	1 A Kl. 0,5 Best.-Nr.	1 A Kl. 0,5S Best.-Nr.	1 A Kl. 0,2 Best.-Nr.	1 A Kl. 0,2S Best.-Nr.
100	1,5	50-5001	50-5024	50-5046		50-7001	50-7024	50-7046	
	2,5	50-5002	50-5025			50-7002	50-7025		
125	1	50-5003	50-5026	50-5047	50-5063	50-7003	50-7026	50-7047	50-7061
	1,5	50-5004	50-5027	50-5048	50-5064	50-7004	50-7027	50-7048	
150	2,5	50-5005	50-5028			50-7005	50-7028		
	1,5	50-5006	50-5029	50-5049	50-5065	50-7006	50-7029	50-7049	50-7062
200	2,5	50-5007	50-5030			50-7007	50-7030		
	1,5	50-5008	50-5031	50-5050	50-5066	50-7008	50-7031	50-7050	50-7063
250	2,5	50-5009	50-5032	50-5051		50-7009	50-7032	50-7051	50-7064
	5	50-5010	50-5033			50-7010	50-7033		
300	2,5	50-5011	50-5034	50-5052	50-5067	50-7011	50-7034	50-7052	50-7065
	5	50-5012	50-5035	50-5053		50-7012	50-7035		
400	2,5	50-5013	50-5036	50-5054	50-5068	50-7013	50-7036	50-7053	50-7066
	5	50-5014	50-5037	50-5055	50-5069	50-7014	50-7037	50-7054	
500	5	50-5015	50-5038	50-5056	50-5070	50-7015	50-7038	50-7055	50-7067
	10	50-5016				50-7016			
600	2,5	50-5017	50-5039	50-5057	50-5071	50-7017	50-7039	50-7056	50-7068
	5	50-5018	50-5040	50-5058	50-5072	50-7018	50-7040	50-7057	
750	10	50-5019	50-5041			50-7019	50-7041		
	5	50-5020	50-5042	50-5059	50-5073	50-7020	50-7042	50-7058	50-7069
800	10	50-5021	50-5043	50-5060		50-7021	50-7043		
	5	50-5022	50-5044	50-5061	50-5074	50-7022	50-7044	50-7059	50-7070
900	10	50-5023	50-5045	50-5062	50-5075	50-7023	50-7045	50-7060	50-7071

		Best.-Nr.
	Schnappbefestigung	55015
	Plombierabdeckung	59057
	2 x Quick-Fix Schnellbefestigung	55021

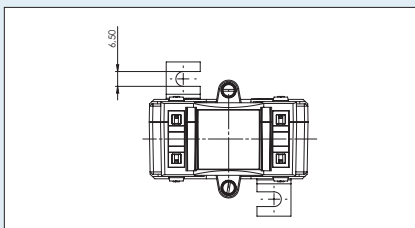
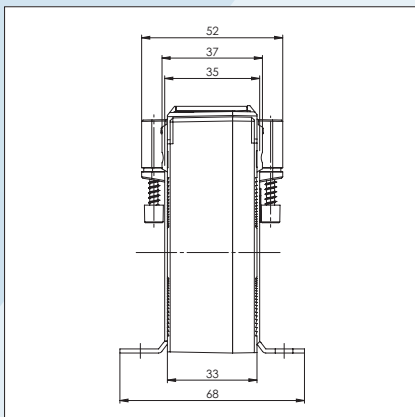
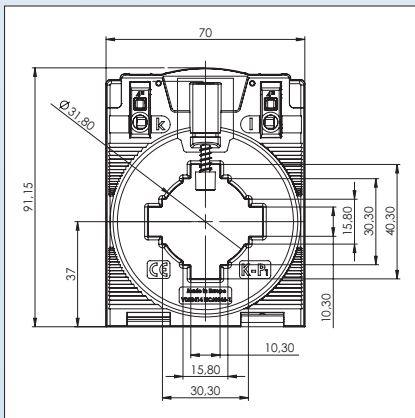


ECTB 41.35


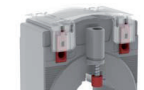

Aufsteck-Stromwandler - Verrechnung



Schiene 1	40 x 10 mm
Schiene 2	30 x 15 mm
Rundleiter	31,8 mm
Baubreite	70 mm
Bauhöhe	91,15 mm
Bautiefe gesamt	52 mm



Primärstrom [A]	Bem.-Leistung [VA]	Sekundärstrom [A] / Klasse						
		5 A Kl. 0,5 Best.-Nr.	5 A Kl. 0,5S Best.-Nr.	5 A Kl. 0,2 Best.-Nr.	5 A Kl. 0,2S Best.-Nr.	1 A Kl. 0,5 Best.-Nr.	1 A Kl. 0,5S Best.-Nr.	1 A Kl. 0,2 Best.-Nr.
200	1,5	50-5101	50-5116			50-7101	50-7115	
	2,5	50-5102				50-7102		
250	2,5	50-5103	50-5117			50-7103	50-7116	
	5	50-5104	50-5118			50-7104	50-7117	
300	2,5	50-5104	50-5118			50-7104	50-7117	
	5	50-5105				50-7105		
400	5	50-5106	50-5119			50-7106	50-7118	
	2,5	50-5107	50-5120	50-5128		50-7107	50-7119	50-7126
500	5	50-5108	50-5121			50-7108	50-7120	
	10	50-5109				50-7109		
	2,5	50-5110	50-5122	50-5129	50-5134	50-7110	50-7121	50-7127
600	5	50-5111	50-5123	50-5130		50-7111	50-7122	50-7128
	10	50-5112	50-5124			50-7112	50-7123	
	2,5	50-5113	50-5125	50-5131	50-5135	50-7113	50-7124	50-7129
750	5	50-5114	50-5126	50-5132	50-5136	50-7114	50-7125	
	10	50-5115	50-5127	50-5133				

	Best.-Nr.
	Schnappbefestigung 55015
	Plombierabdeckung 59057
	2 x Quick-Fix Schnellbefestigung 55021

NOTIZEN

.....

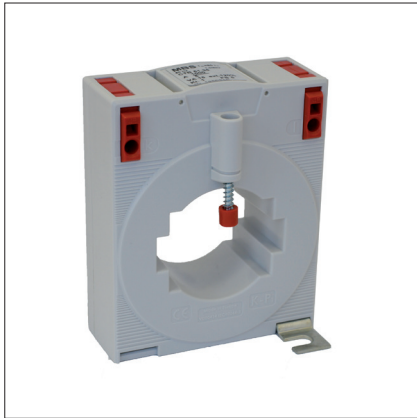
.....

.....

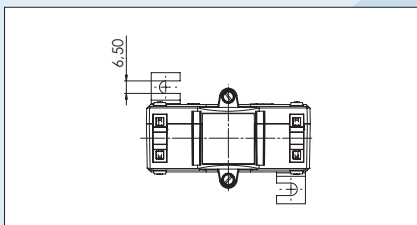
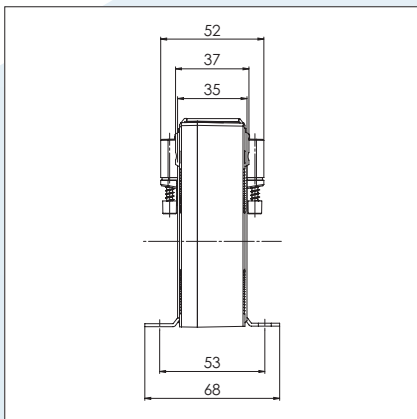
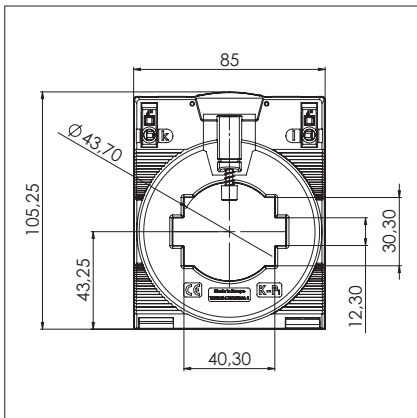
.....

.....

.....



Schiene 1	50 x 12 mm
Schiene 2	40 x 30 mm
Rundleiter	43,7 mm
Baubreite	85 mm
Bauhöhe	105,25 mm
Bautiefe gesamt	52 mm



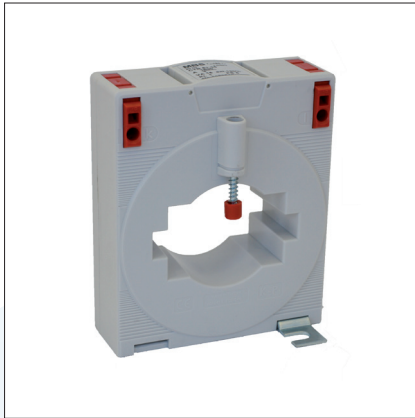
ECTB 51.35

Aufsteck-Stromwandler - Verrechnung



Primärstrom [A]	Bem.-Leistung [VA]	Sekundärstrom [A] / Klasse							
		5 A Kl. 0,5 Best.-Nr.	5 A Kl. 0,5S Best.-Nr.	5 A Kl. 0,2 Best.-Nr.	5 A Kl. 0,2S Best.-Nr.	1 A Kl. 0,5 Best.-Nr.	1 A Kl. 0,5S Best.-Nr.	1 A Kl. 0,2 Best.-Nr.	1 A Kl. 0,2S Best.-Nr.
100	1,5	50-5201	50-5223			50-7201	50-7224		
125	1,5	50-5202	50-5224			50-7202	50-7225		
150	2,5	50-5203	50-5225			50-7203	50-7226		
200	1,5	50-5204	50-5226	50-5244		50-7204	50-7227	50-7246	
	2,5	50-5205	50-5227			50-7205	50-7228	50-7247	
250	1,5	50-5206	50-5228	50-5245	50-5258	50-7206	50-7229	50-7248	50-7260
	2,5	50-5207	50-5229	50-5246		50-7207	50-7230	50-7249	
	5					50-7208	50-7231		
300	2,5	50-5208	50-5230	50-5247	50-5259	50-7209	50-7232	50-7250	50-7261
	5	50-5209	50-5231	50-5248		50-7210	50-7233	50-7251	
400	2,5	50-5210	50-5232	50-5249	50-5260	50-7211	50-7234	50-7252	50-7262
	5	50-5211	50-5233	50-5250		50-7212	50-7235		
500	2,5	50-5212	50-5234	50-5251	50-5261	50-7213	50-7236	50-7253	50-7263
	5	50-5213	50-5235	50-5252	50-5262	50-7214	50-7237	50-7254	50-7264
	10	50-5214				50-7215			
600	2,5	50-5215	50-5236	50-5253	50-5263	50-7216	50-7238	50-7255	50-7265
	5	50-5216	50-5237	50-5254	50-5264	50-7217	50-7239	50-7256	
	10	50-5217	50-5238			50-7218	50-7240		
750	2,5	50-5218	50-5239	50-5255	50-5265	50-7219	50-7241	50-7257	50-7266
	5	50-5219	50-5240	50-5256	50-5266	50-7220	50-7242	50-7258	
	10	50-5220	50-5241			50-7221	50-7243		
1000	5	50-5221	50-5242	50-5257	50-5267	50-7222	50-7244	50-7259	50-7267
	10	50-5222	50-5243			50-7223	50-7245		

		Best.-Nr.
	Plombierabdeckung	59058
	2 x Quick-Fix Schnellbefestigung	55021

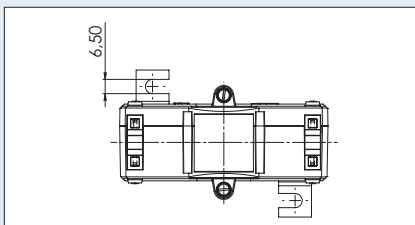
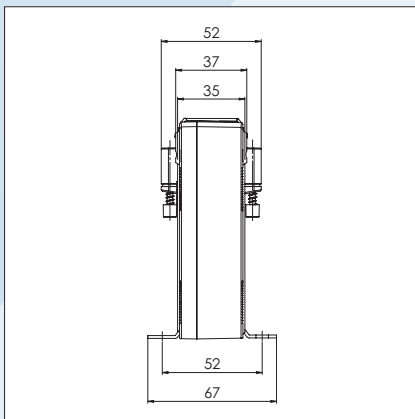
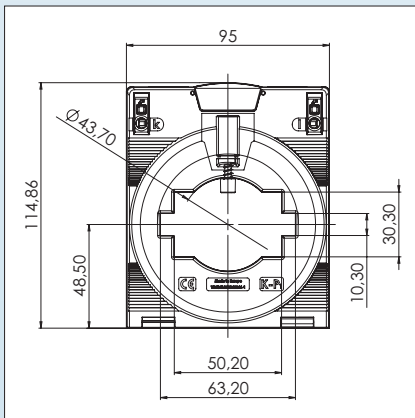


ECTB 61.35



Aufsteck-Stromwandler - Verrechnung



Schiene 1	63 x 10 mm
Schiene 2	50 x 30 mm
Rundleiter	43,7 mm
Baubreite	95 mm
Bauhöhe	114,86 mm
Bautiefe gesamt	52 mm

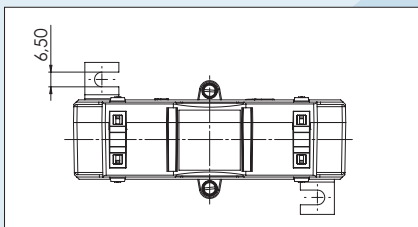
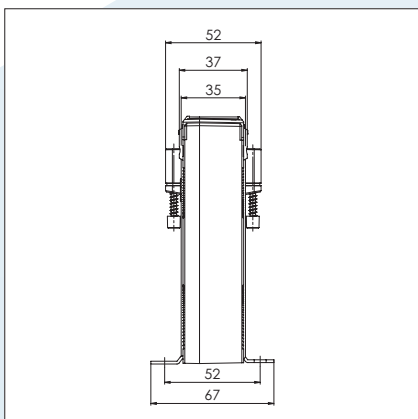
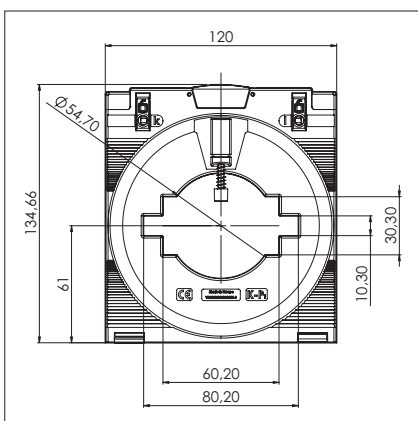


Primärstrom [A]	Bem.-Leistung [VA]	Sekundärstrom [A] / Klasse							
		5 A Kl. 0,5 Best.-Nr.	5 A Kl. 0,55 Best.-Nr.	5 A Kl. 0,2 Best.-Nr.	5 A Kl. 0,25 Best.-Nr.	1 A Kl. 0,5 Best.-Nr.	1 A Kl. 0,55 Best.-Nr.	1 A Kl. 0,2 Best.-Nr.	1 A Kl. 0,25 Best.-Nr.
200	1,5	50-5301	50-5326	50-5350		50-7301	50-7326	50-7351	
	2,5	50-5302	50-5327	50-5351		50-7302	50-7327	50-7352	
250	1,5	50-5303	50-5328	50-5352		50-7303	50-7328	50-7353	50-7373
	2,5	50-5304	50-5329	50-5353		50-7304	50-7329	50-7354	
	5	50-5305	50-5330			50-7305	50-7330		
300	2,5	50-5306	50-5331	50-5354	50-5365	50-7306	50-7331	50-7355	50-7374
	5	50-5307	50-5332	50-5355		50-7307	50-7332	50-7356	
400	2,5	50-5308	50-5333	50-5356	50-5366	50-7308	50-7333	50-7357	50-7375
	5	50-5309	50-5334	50-5357		50-7309	50-7334	50-7358	
500	2,5	50-5310	50-5335	50-5358	50-5367	50-7310	50-7335	50-7359	50-7376
	5	50-5311	50-5336	50-5359	50-5368	50-7311	50-7336	50-7360	50-7377
600	2,5	50-5312	50-5337	50-5360	50-5369	50-7312	50-7337	50-7361	50-7378
	5	50-5313	50-5338	50-5361	50-5370	50-7313	50-7338	50-7362	50-7379
750	5	50-5314	50-5339	50-5362	50-5371	50-7314	50-7339	50-7363	50-7380
	10	50-5315	50-5340			50-7315	50-7340		
800	5	50-5316	50-5341	50-5363		50-7316	50-7341	50-7364	
	10	50-5317				50-7317	50-7342		
1000	5	50-5318	50-5342	50-5364		50-7318	50-7343	50-7365	
	10	50-5319	50-5343			50-7319	50-7344	50-7366	
1200	5	50-5320	50-5344			50-7320	50-7345	50-7367	
	10	50-5321	50-5345			50-7321	50-7346	50-7368	
1250	5	50-5322	50-5346			50-7322	50-7347	50-7369	
	10	50-5323	50-5347			50-7323	50-7348	50-7370	
1500	5	50-5324	50-5348			50-7324	50-7349	50-7371	
	10	50-5325	50-5349			50-7325	50-7350	50-7372	

	Best.-Nr.
	Plombierabdeckung 59059
	2 x Quick-Fix Schnellbefestigung 55021



Schiene 1	80 x 10 mm
Schiene 2	60 x 30 mm
Rundleiter	54,7 mm
Baubreite	120 mm
Bauhöhe	134,66 mm
Bautiefe gesamt	52 mm





ECTB 81.35

Aufsteck-Stromwandler - Verrechnung



Primärstrom [A]	Bem.-Leistung [VA]	Sekundärstrom [A] / Klasse							
		5 A Kl. 0,5 Best.-Nr.	5 A Kl. 0,5S Best.-Nr.	5 A Kl. 0,2 Best.-Nr.	5 A Kl. 0,2S Best.-Nr.	1 A Kl. 0,5 Best.-Nr.	1 A Kl. 0,5S Best.-Nr.	1 A Kl. 0,2 Best.-Nr.	1 A Kl. 0,2S Best.-Nr.
400	2,5	50-5401	50-5430	50-5457		50-7401	50-7430	50-7459	
500	2,5	50-5402	50-5431	50-5458	50-5482	50-7402	50-7431	50-7460	50-7484
	5	50-5403				50-7403	50-7432		
600	2,5	50-5404	50-5432	50-5459	50-5483	50-7404	50-7433	50-7461	50-7485
	5	50-5405	50-5433	50-5460	50-5484	50-7405	50-7434	50-7462	50-7486
750	2,5	50-5406	50-5434	50-5461	50-5485	50-7406	50-7435	50-7463	50-7487
	5	50-5407	50-5435	50-5462	50-5486	50-7407	50-7436	50-7464	50-7488
	10	50-5408				50-7408	50-7437		
800	2,5	50-5409	50-5436	50-5463	50-5487	50-7409	50-7438	50-7465	50-7489
	5	50-5410	50-5437	50-5464	50-5488	50-7410	50-7439	50-7466	50-7490
	10	50-5411	50-5438			50-7411	50-7440		
1000	5	50-5412	50-5439	50-5465	50-5489	50-7412	50-7441	50-7467	50-7491
	10	50-5413	50-5440	50-5466		50-7413	50-7442	50-7468	
	15	50-5414	50-5441			50-7414	50-7443		
1200	5	50-5415	50-5442	50-5467	50-5490	50-7415	50-7444	50-7469	50-7492
	10	50-5416	50-5443	50-5468		50-7416	50-7445	50-7470	50-7493
	15	50-5417	50-5444	50-5469		50-7417	50-7446	50-7471	
1250	5	50-5418	50-5445	50-5470	50-5491	50-7418	50-7447	50-7472	50-7494
	10	50-5419	50-5446	50-5471		50-7419	50-7448	50-7473	50-7495
	15	50-5420	50-5447	50-5472		50-7420	50-7449	50-7474	
1500	5	50-5421	50-5448	50-5473	50-5492	50-7421	50-7450	50-7475	50-7496
	10	50-5422	50-5449	50-5474		50-7422	50-7451	50-7476	50-7497
	15	50-5423	50-5450	50-5475		50-7423	50-7452	50-7477	
1600	5	50-5424	50-5451	50-5476	50-5493	50-7424	50-7453	50-7478	50-7498
	10	50-5425	50-5452	50-5477	50-5494	50-7425	50-7454	50-7479	50-7499
	15	50-5426	50-5453	50-5478		50-7426	50-7455	50-7480	
2000	5	50-5427	50-5454	50-5479	50-5495	50-7427	50-7456	50-7481	50-7500
	10	50-5428	50-5455	50-5480	50-5496	50-7428	50-7457	50-7482	50-7501
	15	50-5429	50-5456	50-5481		50-7429	50-7458	50-7483	

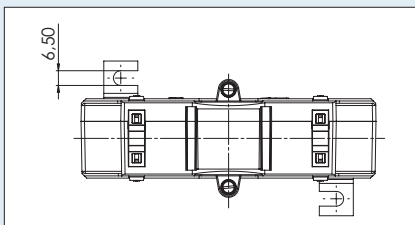
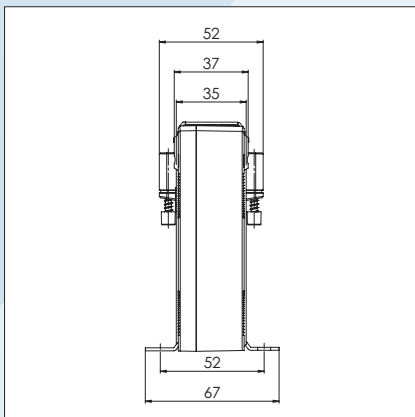
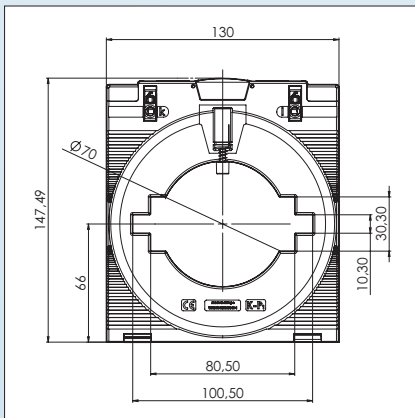
		Best.-Nr.
	Plombierabdeckung	59059
	2 x Quick-Fix Schnellbefestigung	55021





ECTB 101.35
Aufsteck-Stromwandler - Verrechnung



Schiene 1 100 x 10 mm
Schiene 2 80 x 30 mm
Rundleiter 70 mm
Baubreite 130 mm
Bauhöhe 147,49 mm
Bautiefe gesamt 52 mm



Primärstrom [A]	Bem.-Leistung [VA]	Sekundärstrom [A] / Klasse							
		5 A Kl. 0,5 Best.-Nr.	5 A Kl. 0,5S Best.-Nr.	5 A Kl. 0,2 Best.-Nr.	5 A Kl. 0,2S Best.-Nr.	1 A Kl. 0,5 Best.-Nr.	1 A Kl. 0,5S Best.-Nr.	1 A Kl. 0,2 Best.-Nr.	1 A Kl. 0,2S Best.-Nr.
400	2,5	50-5601				50-7601			
500	2,5	50-5602				50-7602	50-7629		
600	2,5	50-5603	50-5629			50-7603	50-7630		
	5	50-5604				50-7604	50-7631		
750	2,5	50-5605	50-5630			50-7605	50-7632		
	5	50-5606	50-5631			50-7606	50-7633		
	10	50-5607				50-7607	50-7634		
800	2,5	50-5608	50-5632			50-7608	50-7635	50-7656	
	5	50-5609	50-5633			50-7609	50-7636		
	10	50-5610				50-7610	50-7637		
1000	5	50-5611	50-5634	50-5651		50-7611	50-7638	50-7657	50-7671
	10	50-5612	50-5635			50-7612	50-7639		
	15	50-5613				50-7613	50-7640		
1200	5	50-5614	50-5636	50-5652	50-5665	50-7614	50-7641	50-7658	50-7672
	10	50-5615	50-5637	50-5653		50-7615	50-7642	50-7659	
	15	50-5616	50-5638			50-7616	50-7643		
1250	5	50-5617	50-5639	50-5654	50-5666	50-7617	50-7644	50-7660	50-7673
	10	50-5618	50-5640	50-5655		50-7618	50-7645	50-7661	
	15	50-5619	50-5641			50-7619	50-7646		
1500	5	50-5620	50-5642	50-5656	50-5667	50-7620	50-7647	50-7662	50-7674
	10	50-5621	50-5643	50-5657		50-7621	50-7648	50-7663	
	15	50-5622	50-5644	50-5658		50-7622	50-7649	50-7664	
1600	5	50-5623	50-5645	50-5659	50-5668	50-7623	50-7650	50-7665	50-7675
	10	50-5624	50-5646	50-5660	50-5669	50-7624	50-7651	50-7666	50-7676
	15	50-5625	50-5647	50-5661		50-7625	50-7652	50-7667	
2000	5	50-5626	50-5648	50-5662	50-5670	50-7626	50-7653	50-7668	50-7677
	10	50-5627	50-5649	50-5663	50-5671	50-7627	50-7654	50-7669	50-7678
	15	50-5628	50-5650	50-5664		50-7628	50-7655	50-7670	

	Best.-Nr.
	Plombierabdeckung 59059
	2 x Quick-Fix Schnellbefestigung 55021