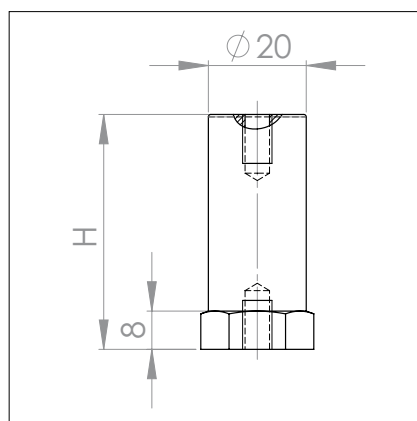




### Typ CO/P

Aus Polyglas-Polyestermasse, mit Glasfaser verstärkt, rot und selbstverlöschend. Auf Anfrage können die Isolatoren vom Typ CO/P mit einem oder zwei Gewindebolzen bestückt geliefert werden. Zur Selbstsicherung sind diese Gewindebolzen mit Loctite befestigt.



Betriebstemperatur:  
 $-40^{\circ}\text{C} < T < +130^{\circ}\text{C}$

Brandverhalten:  
 UL94-V0

Best.-Nr.	VPE	Artikelgruppe	H [mm]	sw [mm]	D [mm]	Betriebsspannung	M Gewinde	GW-Tiefe [mm]	Farbe
90061	200	CO/P 16	16	21	20	220	M4	4	■
90062	200	CO/P 16	16	21	20	220	M5	4	■
90063	100	CO/P 16	16	21	20	220	M6	4	■
90064	150	CO/P 16	16	21	20	220	M8	4	■
90065	200	CO/P 20	20	21	20	400	M5	5	■
90066	100	CO/P 20	20	21	20	400	M6	5	■
90067	200	CO/P 20	20	21	20	400	M8	5	■
90068	150	CO/P 25	25	21	20	500	M5	6	■
90069	150	CO/P 25	25	21	20	500	M6	6	■
90070	150	CO/P 25	25	21	20	500	M8	6	■
90071	140	CO/P 30	30	21	20	600	M5	7	■
90072	140	CO/P 30	30	21	20	600	M6	7	■
90073	140	CO/P 30	30	21	20	600	M8	7	■
90075	120	CO/P 35	35	21	20	600	M6	7	■
90077	110	CO/P 40	40	21	20	600	M6	9	■
90078	110	CO/P 40	40	21	20	750	M8	10	■
90079	100	CO/P 45	45	45	20	750	M6	9	■
90080	100	CO/P 45	45	45	20	750	M8	10	■
90081	80	CO/P 45	50	50	20	750	M6	10	■



**NOTIZEN**

Dotted lines for notes

# Kiesewetter

## Kiesewetter

**Rudolf Kiesewetter Messtechnik GmbH**

Eisbachstrasse 51  
74429 Sulzbach-Laufen

Telefon: +49 (0) 79 76 / 21 00 - 3 90

Fax: +49 (0) 79 76 / 21 00 - 3 91

E-Mail: [info@kiesewetter-mt.de](mailto:info@kiesewetter-mt.de)

Web: [www.kiesewetter-mt.de](http://www.kiesewetter-mt.de)

USt-IdNr.: DE 14 14 90 754

Geschäftsführer: Prof. Dr. h.c. Wolfgang Gilgen

**Datenblatt-Nr.: KWMT\_DB\_ISO\_003**

**Stand: 13.12.2018**

**Technische Änderungen vorbehalten.**

Die im Produktkatalog enthaltenen Daten sind nach bestem Wissen und Gewissen erstellt. Änderungen und Irrtümer sind ausdrücklich vorbehalten. Abbildungen ähnlich stellen keine Vertragsbedingungen im Sinne von § 305 I BGB dar. Es handelt sich um Hinweise ohne eigenständigen Regelungsgehalt, die lediglich zum Ausdruck bringen, dass die im Katalog enthaltenen Angaben insoweit vorläufig und unverbindlich sind, als sie vor oder bei Abschluss eines Vertrags noch korrigiert werden können. Ein vertraglicher Regelungsgehalt, insbesondere eine etwaige Beschränkung der Rechte des Vertragspartners in haftungs- oder gewährleistungsrechtlicher Hinsicht, kann diesen Hinweisen nicht entnommen werden. Stockphoto und Grafiken der Titelseite von Adobe Stock. Gestaltung und Satz von Mediengestaltung Tobias Völker.