



SWMU 31.5

- Mit bzw. ohne Hilfsspannungsversorgung
- Mit integriertem Stromwandler
- Aufbaugeschäft für 35 mm DIN-Hutschiene

Anwendung

Messumformer zur Umwandlung von sinusförmigem Wechselstrom. Als Ausgangssignal steht ein eingepprägtes Gleichstrom- und aufgeprägtes Gleichspannungssignal zur Verfügung, welches sich proportional zum Messwert der Eingangsgröße verhält. Diese Signale können zum Anzeigen, Registrieren, Überwachen und/ oder Regeln verwendet werden.

Der Messumformer erfüllt die Anforderungen und Vorschriften hinsichtlich elektromagnetischer Verträglichkeit (EMV) und Sicherheit (IEC 1010 bzw. EN 61010). Er ist nach ISO 9001 entwickelt, gefertigt und geprüft.

Merkmale / Nutzen:

- Messeingang: Sinusförmiger Wechselstrom (1 A ... 750 A), arithmetische Mittelwertmessung, effektivwertkalibriert
- Messausgang: Unipolare Ausgangsgröße
- Messprinzip: Gleichrichter-Verfahren
- Mit integriertem Stromwandler
- Reduzierter Verdrahtungsaufwand

Technische Kennwerte SWMU 31.51/52 SWMU 32.51/52

Messeingang Nennfrequenz f_N 50/60 Hz Eingangsnennstrom I_N SWMU 31.52 1...10 A SWMU 31.51 15...750 A Eigenverbrauch ≤ 1 VA (2,5 VA ohne Hilfsspannung) Überlastbarkeit $1,5 \cdot I_N$ dauernd $8 \cdot I_N$ 40 Sek.	Hilfsenergie AC-Netzteil 230 V $\pm 10\%$ (50...60 Hz) DC 24 V $\pm 15\%$ Leistungsaufnahme $\leq 1,5$ W (2,5 VA)
Messausgang Eingepprägter Gleichstrom 0...20 mA oder 4...20 mA* max. Bürdenwiderstand $\leq 500 \Omega$ max. Bürdenspannung ≤ 15 V Strombegrenzung bei Übersteuerung ≤ 34 mA Aufgeprägte Gleichspannung 0...10 V oder 2...10 V* Bürdenwiderstand ≥ 10 k Ω max. Bürdenspannung bei Übersteuerung ≤ 18 V Spannungsbegrenzung ≤ 18 V Restwelligkeit des Ausgangsstromes $\leq 1\%$ p.p. Einstellzeit ≤ 500 ms Arbeitstemperaturbereich $-5^\circ\text{C} \leq \delta \leq +40^\circ\text{C}$	Genauigkeit Bezugswert Ausgangsendwert Grundgenauigkeit Klasse 0,5 Anwärmzeit ≤ 5 min.
	Sicherheit Berührungsschutz IP 40, Gehäuse (Prüfdraht, EN 60529) IP 20, Anschlussklemmen (Prüffinger, EN 60529) Verschmutzungsgrad 2 Prüfspannungen (DIN 57411) 4 kV, aktive Kreise gegen Gehäuse 4 kV, Hilfsspannung gegen Messausgang (230 V-Version) 500 V, Hilfsspannungen gegen Messausgang (24 V DC Version) *Live-Zero Kennlinie nur mit Hilfsspannung Befestigungssockel zur direkten Montage, ohne Verwendung einer 35 mm Hutschiene im Lieferumfang enthalten

1. Hilfsspannung 230 V AC					
Typ SWMU	Primärstrom [A]	Messausgang			
		0...20 mA und 0...10 V	4...20 mA und 0...10 V	0...20 mA und 2...10 V	4...20 mA und 2...10 V
31.52	1	31-1006	31-2006	31-3006	31-4006
	5	31-1007	31-2007	31-3007	31-4007
	10	31-1008	31-2008	31-3008	31-4008
31.51	15	31-1009	31-2009	31-3009	31-4009
	20	31-1010	31-2010	31-3010	31-4010
	25	31-1011	31-2011	31-3011	31-4011
	30	31-1012	31-2012	31-3012	31-4012
	40	31-1013	31-2013	31-3013	31-4013
	50	31-1014	31-2014	31-3014	31-4014
	60	31-1015	31-2015	31-3015	31-4015
	75	31-1016	31-2016	31-3016	31-4016
	100	31-1017	31-2017	31-3017	31-4017
	150	31-1018	31-2018	31-3018	31-4018
	200	31-1019	31-2019	31-3019	31-4019
	250	31-1020	31-2020	31-3020	31-4020
	300	31-1021	31-2021	31-3021	31-4021
	400	31-1022	31-2022	31-3022	31-4022
	500	31-1023	31-2023	31-3023	31-4023
600	31-1024	31-2024	31-3024	31-4024	
750	31-1025	31-2025	31-3025	31-4025	

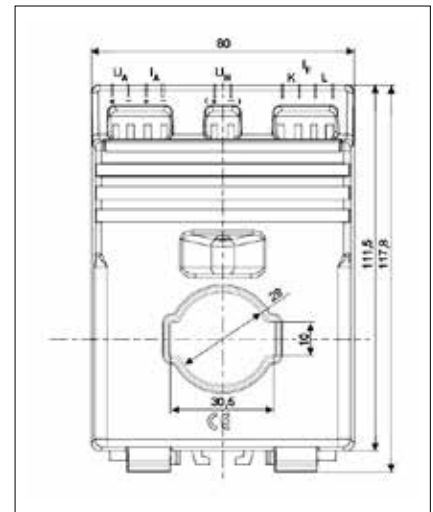
Messfrequenz 50/60 Hz

Gewicht: 350 g

1. Hilfsspannung 24 V DC					
Typ SWMU	Primärstrom [A]	Messausgang			
		0...20 mA und 0...10 V	4...20 mA und 0...10 V	0...20 mA und 2...10 V	4...20 mA und 2...10 V
31.52	1	31-5006	31-6006	31-7006	31-8006
	5	31-5007	31-6007	31-7007	31-8007
	10	31-5008	31-6008	31-7008	31-8008
31.51	15	31-5009	31-6009	31-7009	31-8009
	20	31-5010	31-6010	31-7010	31-8010
	25	31-5011	31-6011	31-7011	31-8011
	30	31-5012	31-6012	31-7012	31-8012
	40	31-5013	31-6013	31-7013	31-8013
	50	31-5014	31-6014	31-7014	31-8014
	60	31-5015	31-6015	31-7015	31-8015
	75	31-5016	31-6016	31-7016	31-8016
	100	31-5017	31-6017	31-7017	31-8017
	150	31-5018	31-6018	31-7018	31-8018
	200	31-5019	31-6019	31-7019	31-8019
	250	31-5020	31-6020	31-7020	31-8020
	300	31-5021	31-6021	31-7021	31-8021
	400	31-5022	31-6022	31-7022	31-8022
	500	31-5023	31-6023	31-7023	31-8023
600	31-5024	31-6024	31-7024	31-8024	
750	31-5025	31-6025	31-7025	31-8025	

Messfrequenz 50/60 Hz

Gewicht: 250 g



Bautiefe: 50 (72) mm

3. Ohne Hilfsspannungsversorgung		
Typ SWMU	Primärstrom [A]	Messausgang
		0...20 mA und 0...10 V
32.52	1	31-9006
	5	31-9007
	10	31-9008
32.51	40	31-9013
	50	31-9014
	60	31-9015
	75	31-9016
	100	31-9017
	150	31-9018
	200	31-9019
	250	31-9020
	300	31-9021
	400	31-9022
	500	31-9023
600	31-9024	
750	31-9025	

! Eigenleistungsbedarf $P_E \geq 2,5 \text{ VA}$!

Messfrequenz 50/60 Hz

Gewicht: 600g

Arbeitsbereich 15 ... 120 % I_N



SWMU 41.5

- Mit bzw. ohne Hilfsspannungsversorgung
- Mit integriertem Stromwandler
- Aufbaugeschäft für 35 mm DIN-Hutschiene

Anwendung

Messumformer zur Umwandlung von sinusförmigem Wechselstrom. Als Ausgangssignal steht ein eingepprägtes Gleichstrom- und aufgeprägtes Gleichspannungssignal zur Verfügung, welches sich proportional zum Messwert der Eingangsgröße verhält. Diese Signale können zum Anzeigen, Registrieren, Überwachen und/ oder Regeln verwendet werden.

Der Messumformer erfüllt die Anforderungen und Vorschriften hinsichtlich elektromagnetischer Verträglichkeit (EMV) und Sicherheit (IEC 1010 bzw. EN 61010). Er ist nach ISO 9001 entwickelt, gefertigt und geprüft.

Merkmale / Nutzen:

- Messeingang: Sinusförmiger Wechselstrom (1 A ... 800 A), arithmetische Mittelwertmessung, effektivwertkalibriert
- Messausgang: Unipolare Ausgangsgröße
- Messprinzip: Gleichrichter-Verfahren
- Mit integriertem Stromwandler
- Reduzierter Verdrahtungsaufwand

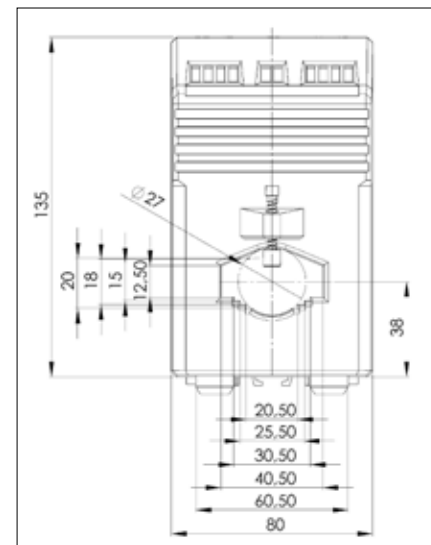
Technische Kennwerte SWMU 41.51/52 SWMU 42.51/52

Messeingang Nennfrequenz f_N 50/60 Hz Eingangsnennstrom I_N SWMU 31.52 1 ... 10 A SWMU 31.51 15 ... 800 A Eigenverbrauch ≤ 1 VA (2,5 VA ohne Hilfsspannung) Überlastbarkeit $1,5 \cdot I_N$ dauernd $8 \cdot I_N$ 40 Sek.	Hilfsenergie AC-Netzteil 230 V $\pm 10\%$ (50 ... 60 Hz) DC 24 V $\pm 15\%$ Leistungsaufnahme $\leq 1,5$ W (2,5 VA)
Messausgang Eingepprägter Gleichstrom 0 ... 20 mA oder 4 ... 20 mA* max. Bürdenwiderstand $\leq 500 \Omega$ max. Bürdenspannung ≤ 15 V Strombegrenzung bei Übersteuerung ≤ 34 mA Aufgeprägte Gleichspannung 0 ... 10 V oder 2 ... 10 V* Bürdenwiderstand ≥ 10 k Ω max. Bürdenspannung bei Übersteuerung ≤ 18 V Spannungsbegrenzung ≤ 18 V Restwelligkeit des Ausgangsstromes $\leq 1\%$ p.p. Einstellzeit ≤ 500 ms Arbeitstemperaturbereich $-5^\circ \text{C} \leq \delta \leq +40^\circ \text{C}$	Genauigkeit Bezugswert Ausgangsendwert Grundgenauigkeit Klasse 0,5 Anwärmzeit ≤ 5 min.
	Sicherheit Berührungsschutz IP 40, Gehäuse (Prüfdraht, EN 60529) IP 20, Anschlussklemmen (Prüffinger, EN 60529) Verschmutzungsgrad 2 Prüfspannungen (DIN 57411) 4 kV, aktive Kreise gegen Gehäuse 4 kV, Hilfsspannung gegen Messausgang (230 V-Version) 500 V, Hilfsspannungen gegen Messausgang (24 V DC Version) *Live-Zero Kennlinie nur mit Hilfsspannung Befestigungssockel zur direkten Montage, ohne Verwendung einer 35 mm Hutschiene im Lieferumfang enthalten

1. Hilfsspannung 230 V AC					
Typ SWMU	Primärstrom [A]	Messausgang			
		0...20 mA und 0...10 V	4...20 mA und 0...10 V	0...20 mA und 2...10 V	4...20 mA und 2...10 V
41.52	1	61006	62006	63006	64006
	5	61007	62007	63007	64007
	10	61008	62008	63008	64008
41.51	15	61009	62009	63009	64009
	20	61010	62010	63010	64010
	25	61011	62011	63011	64011
	30	61012	62012	63012	64012
	40	61013	62013	63013	64013
	50	61014	62014	63014	64014
	60	61015	62015	63015	64015
	75	61016	62016	63016	64016
	100	61017	62017	63017	64017
	150	61018	62018	63018	64018
	200	61019	62019	63019	64019
	250	61020	62020	63020	64020
	300	61021	62021	63021	64021
	400	61022	62022	63022	64022
	500	61023	62023	63023	64023
600	61024	62024	63024	64024	
750	61025	62025	63025	64025	
800	61026	62026	63026	64026	

Messfrequenz 50/60 Hz

Gewicht: 350 g



Bautiefe: 50 (72) mm

2. Hilfsspannung 24 V DC					
Typ SWMU	Primärstrom [A]	Messausgang			
		0...20 mA und 0...10 V	4...20 mA und 0...10 V	0...20 mA und 2...10 V	4...20 mA und 2...10 V
41.52	1	31-5006	31-6006	31-7006	31-8006
	5	31-5007	31-6007	31-7007	31-8007
	10	31-5008	31-6008	31-7008	31-8008
41.51	15	31-5009	31-6009	31-7009	31-8009
	20	31-5010	31-6010	31-7010	31-8010
	25	31-5011	31-6011	31-7011	31-8011
	30	31-5012	31-6012	31-7012	31-8012
	40	31-5013	31-6013	31-7013	31-8013
	50	31-5014	31-6014	31-7014	31-8014
	60	31-5015	31-6015	31-7015	31-8015
	75	31-5016	31-6016	31-7016	31-8016
	100	31-5017	31-6017	31-7017	31-8017
	150	31-5018	31-6018	31-7018	31-8018
	200	31-5019	31-6019	31-7019	31-8019
	250	31-5020	31-6020	31-7020	31-8020
	300	31-5021	31-6021	31-7021	31-8021
	400	31-5022	31-6022	31-7022	31-8022
	500	31-5023	31-6023	31-7023	31-8023
600	31-5024	31-6024	31-7024	31-8024	
750	31-5025	31-6025	31-7025	31-8025	

Messfrequenz 50/60 Hz

Gewicht: 250 g

3. Ohne Hilfsspannungsversorgung		
Typ SWMU	Primärstrom [A]	Messausgang
		0...20 mA und 0...10 V
42.52	1	64006
	5	64007
	10	64008
42.51	40	64013
	50	64014
	60	64015
	75	64016
	100	64017
	150	64018
	200	64019
	250	64020
	300	64021
	400	64022
	500	64023
	600	64024
	750	64025
	800	64026

! Eigenleistungsbedarf $P_E \geq 2,5 \text{ VA}$!

Messfrequenz 50/60 Hz

Gewicht: 600g

Arbeitsbereich 15 ... 120 % I_N

NOTIZEN

A series of 20 horizontal dotted lines for writing notes.

Kiesewetter

Rudolf Kiesewetter Messtechnik GmbH

Eisbachstrasse 51
74429 Sulzbach-Laufen

Telefon: +49 (0) 79 76 / 21 00 - 3 90

Fax: +49 (0) 79 76 / 21 00 - 3 91

E-Mail: info@kiesewetter-mt.de

Web: www.kiesewetter-mt.de

USt-IdNr.: DE 14 14 90 754

Geschäftsführer: Prof. Dr. h.c. Wolfgang Gilgen

Datenblatt-Nr.: KWMT_DB_MU_002

Stand: 13.12.2018

Technische Änderungen vorbehalten.

Die im Produktkatalog enthaltenen Daten sind nach bestem Wissen und Gewissen erstellt. Änderungen und Irrtümer sind ausdrücklich vorbehalten. Abbildungen ähnlich stellen keine Vertragsbedingungen im Sinne von § 305 I BGB dar. Es handelt sich um Hinweise ohne eigenständigen Regelungsgehalt, die lediglich zum Ausdruck bringen, dass die im Katalog enthaltenen Angaben insoweit vorläufig und unverbindlich sind, als sie vor oder bei Abschluss eines Vertrags noch korrigiert werden können. Ein vertraglicher Regelungsgehalt, insbesondere eine etwaige Beschränkung der Rechte des Vertragspartners in haftungs- oder gewährleistungsrechtlicher Hinsicht, kann diesen Hinweisen nicht entnommen werden. Stockphoto und Grafiken der Titelseite von Adobe Stock. Gestaltung und Satz von Mediengestaltung Tobias Völker.