

Abmessungen

Primärleiterdurchmesser:	max. 400
mm Baubreite:	100 - 600 mm
Bautiefe:	60 - 300 mm

CTO

Kabelumbau-Stromwandler im Vollverguss für Innenraumanwendungen 0,72 kV / 1,2 kV, teilbarer Kern

Merkmale / Nutzen

- Kabelumbau-Stromwandler je nach Auslegung geeignet sowohl für Mess- als auch für Schutzzwecke
- Der modulare Aufbau dieser Geräteserie lässt eine große Anzahl von Variationen innerhalb der einzelnen Baugrößen zu (Details zu den Baugrößen finden Sie auf der nächsten Seite)
- Nennspannung: 0,72/3/- kV oder 1,2/6/- kV; bei entsprechender Isolation kann der Strom-Wandler auch oberhalb der 0,72 kV bzw. 1,2 kV eingesetzt werden
- Primärstrombereiche: 50 A ... 5000 A
- Sekundärströme: 1 A, 2 A oder 5 A
- Nennleistungen: 2,5 VA ... 30 VA
- Genauigkeitsklassen Messwandler 0,2S; 0,2; 0,5S; 0,5; 1; 3
- Überstrombegrenzungsfaktor für Messkerne: FS5 oder FS10
- Genauigkeitsklassen Schutzstromwandler 5P / 10P / PX
- Genauigkeits-Grenzfaktor für Schutzkerne: 5, 10, 15, 20, 30

Technische Daten:

Therm. Bem.-Dauerstrom I_{th} :	$1,0 \times I_N$ oder $1,2 \times I_N$, andere Werte auf Anfrage
Therm. Bem.-Kurzzeitstrom I_{th} :	Min. $100 \times I_N / 1 \text{ Sek.}$, andere Werte auf Anfrage
Dynamischer Bem.-Stoßstrom I_{dyn} :	$2,5 \times I_{th}$
Max. Betriebsspannung U_m :	0,72 kV oder 1,2 kV
Isolationsprüfspannung:	3 kV, U_{eff} 50 Hz, 1 Min. oder 6 kV, U_{eff} 50 Hz, 1 Min.
Nenn-Frequenz:	50 Hz oder 60 Hz, andere Werte auf Anfrage
Isolierstoffklasse:	E
Angewandte technische Normen:	DIN EN 61869, Teil 1 + 2 (vormals DIN EN 60044-1)

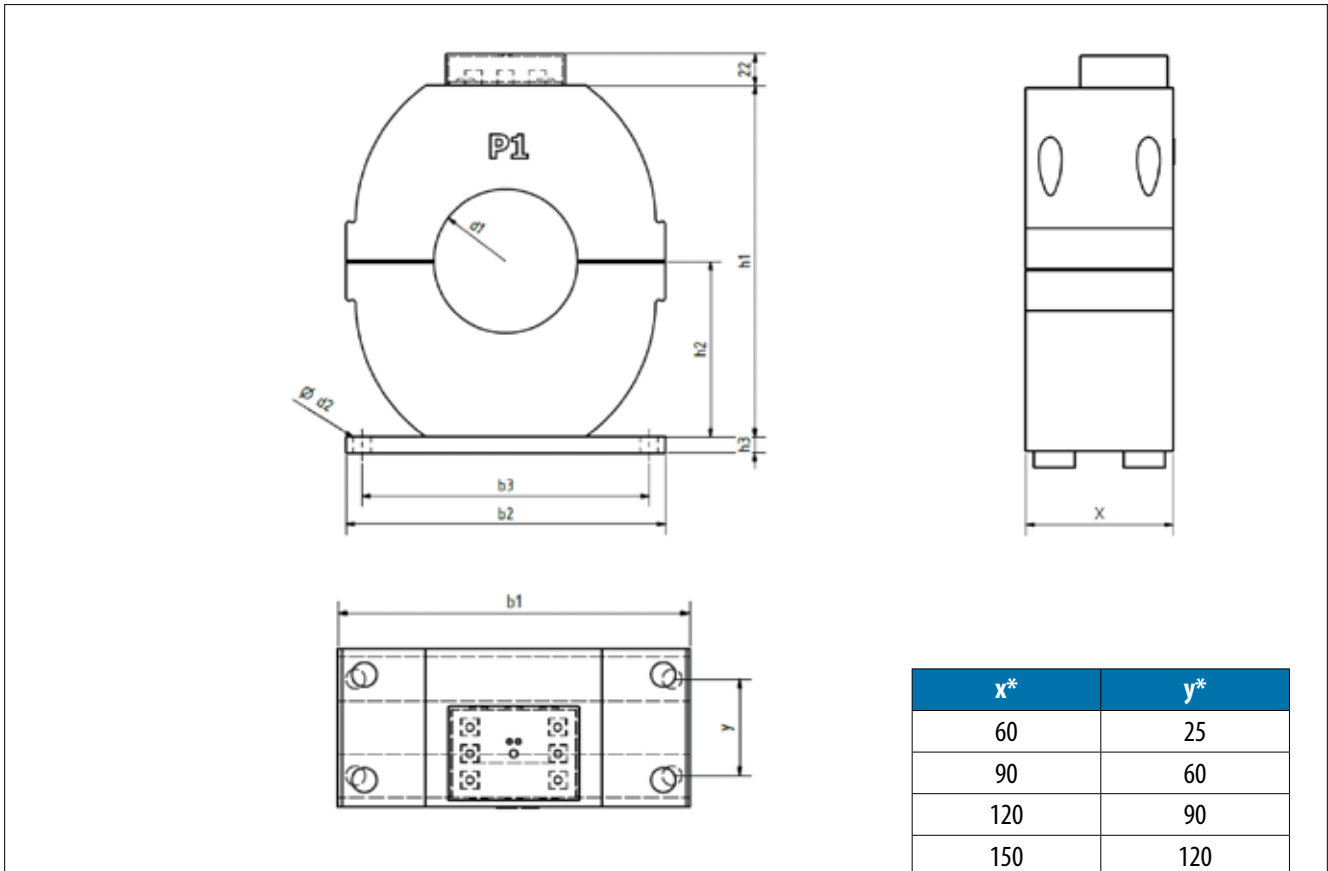
Weitere Informationen:

- In Polyurethan vollvergossener Kabelumbau-Stromwandler
- Die Stromwandler des Typs CTO sind für den nachträglichen Einbau in bestehenden Niederspannungsschaltanlagen vorgesehen. Darüber hinaus gibt es Anwender, welche diesen Stromwandler bei entsprechender Isolation des Primärleiters auch in Mittelspannungsschaltanlagen einsetzen. Weitere Einsatzgebiete sind Windenergieanlagen, Anlagen zur Energieerzeugung auf Schiffen, Energieverteilungsanlagen, ...
- Die beiden Stromwandler-Hälften werden über vier Schrauben mit Druckfedern oder Federspangen an den Seiten zusammengehalten, was einen gleichmäßigen Anpressdruck beider Hälften gewährleistet.
- Die Sekundäranschlüsse werden werkseitig mit M5-Schrauben bestückt. Als Berührungsschutz dient eine Klarsicht-Abdeckkappe.
- Schutzart: Gehäuse: IP54, Klemmenabdeckung: IP20
- Arbeitstemperaturbereich: $-5^\circ\text{C} < T < +40^\circ\text{C}$
- Lagertemperaturbereich: $-25^\circ\text{C} < T < +70^\circ\text{C}$
- Wandlerbefestigung mittels am Gießharzkörper angebrachten Fußleisten
- Verpackungseinheit: 1 Stk.
- Zolltarifnummer: 85043129

MITTELSPANNUNGSWANDLER

STÜTZERSTROMWANDLER FÜR INNENRAUMANWENDUNG

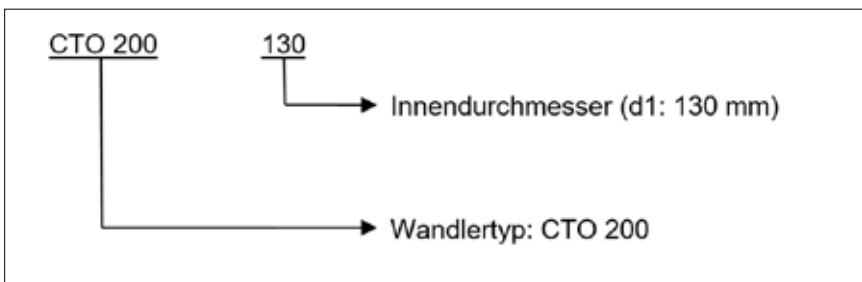
Maßbilder:



x*	y*
60	25
90	60
120	90
150	120
200	170
250	220
300	270

Bestimmung der Wandlerbezeichnung:

Beispiel:



* Maß x + y abhängig von Art und Anzahl der installierten Messsysteme

¹⁾ Abweichende Maße bei CTO 100 und CTO 120:

Bei x = 90 mm: y = 105 mm

Bei x = 120 mm; y = 135 mm

Typ	b1	b2	b3	max. d1	d2	h1	h2	h3
CTO 100 ¹⁾	100	100	60	50	6	120	60	3
CTO 120 ¹⁾	120	120	70	65	6	135	67,5	3
CTO 135	135	150	120	90	9	150	75	10
CTO 150	150	150	120	110	9	170	85	10
CTO 170	170	170	150	110	11	185	92,5	10
CTO 200	200	200	180	140	11	200	100	10
CTO 250	250	250	230	160	11	290	145	10
CTO 300	300	300	280	210	11	340	170	10
CTO 350	350	350	330	270	11	390	195	10
CTO 500	500	500	440	400	11	500	250	10
CTO 600	600	600	500	400	11	640	320	10

Stromwandler

Technische Begriffe

Stromwandler sind Spezialtransformatoren zur proportionalen Umsetzung von Strömen großer Stromstärken auf direkt messbare, kleinere Werte. Bedingt durch ihren konstruktiven Aufbau, sowie ihr physikalisches Wirkprinzip, wird eine sichere galvanische Trennung zwischen Primärkreis und Messkreis erzielt.

Primärer Bemessungsstrom	Wert des primären Stromes, der den Stromwandler kennzeichnet und für den er bemessen ist.
Sekundärer Bemessungsstrom	Wert des sekundären Stromes, der den Stromwandler kennzeichnet und für den er bemessen ist.
Bemessungsübersetzung	Verhältnis des primären Bemessungsstromes zum sekundären Bemessungsstrom. Die Bemessungsübersetzung eines Stromwandlers wird auf dem Leistungsschild als ungekürzter Bruch angegeben.
Bürde	Impedanz des Sekundärkreises, ausgedrückt in Ohm mit Angabe des Leistungsfaktors
Bemessungsbürde	Wert der Bürde, auf dem die Genauigkeitsangaben des Stromwandlers beruhen. Hinweis: Die Bürde wird üblicherweise als Scheinleistung in VA ausgedrückt.
Bemessungsleistung	Wert der Scheinleistung (in [VA] bei festgelegtem Leistungsfaktor), die der Wandler bei sekundärem Bemessungsstrom und Bemessungsbürde an den Sekundärkreis abgeben kann.
Bemessungsfrequenz	Wert der Frequenz, welcher der Bemessung des Stromwandlers zugrunde liegt.
Genauigkeitsklasse	Angabe für einen Stromwandler, dessen Messabweichungen unter vorgeschriebenen Anwendungsbedingungen, innerhalb festgelegter Grenzen liegen.
Fehlwinkel [Δφ]	Winkeldifferenz zwischen dem primären und sekundären Stromzeiger. Dabei ist die Richtung der Zeiger so gewählt, dass bei einem idealen Stromwandler der Fehlwinkel gleich Null ist.
Strommessabweichung (Übersetzungsfehler)	Messabweichungen, die ein Stromwandler bei der Messung eines Stromes verursacht und die sich daraus ergeben, dass die tatsächliche Übersetzung von der Bemessungsübersetzung abweicht. Die in Prozent ausgedrückte Strommessabweichung wird nach folgender Formel berechnet:
$F_i [\%] = \frac{(K_n I_s - I_p) \times 100}{I_p}$	F_i = Strommessabweichung in % K_n = Nennübersetzung I_p = tatsächlicher primärer Strom I_s = tatsächlicher sekundärer Strom, wenn I_p unter Messbedingungen fließt
Höchste Spannung für Betriebsmittel U_m	Effektivwert (kV) der höchsten Leiter-Leiter-Spannung, für die ein Messwandler im Hinblick auf seine Isolation bemessen ist.

Gesamtmessabweichung

Im stationären Zustand der Effektivwert der Differenz zwischen:

- den Augenblickswerten des Primärstromes und
- den Augenblickswerten des mit der Bemessungsübersetzung multiplizierten tatsächlichen sekundären Stromes, wobei die positiven Vorzeichen des primären und sekundären Stromes der Vereinbarung für die Anschlussbezeichnungen entsprechen.

Die Gesamtmessabweichung F_g wird im Allgemeinen in Prozent der Effektivwerte des Primären Stromes nach folgender Formel berechnet:

$$F_g = \frac{100}{I_p} \times \sqrt{\frac{1}{T} \times \int_0^T (K_n i_s - i_p)^2 dt}$$

K_n = Bemessungsübersetzung
 I_p = Effektivwert des primären Stromes
 i_p = Augenblickswert des primären Stromes
 i_s = Augenblickswert des sekundären Stromes
 T = Periodendauer

Bemessungs-/ Begrenzungsstrom [I_{pl}]

Wert des niedrigsten primären Stromes, bei dem bei sekundärer Bemessungsbürde die Gesamtmessabweichung des Stromwandlers gleich oder größer 10 % ist.

Überstrom- Begrenzungsfaktor (FS)

Verhältnis des Bemessungs-Begrenzungsstromes zum primären Bemessungsstrom.

Thermischer Bemessungs- Dauerstrom [I_{cth}]

Wert des Dauerstromes in der Primärwicklung, bei dem die Übertemperatur den in der Norm festgelegten Wert nicht überschreitet, wobei die Sekundärwicklung mit der Bemessungsbürde belastet ist.

Bemessungs-Stoßstrom [I_{dyn}]

Scheitelwert des primären Stromes, dessen elektromagnetische Kraftwirkung der Stromwandler bei kurzgeschlossener Sekundärwicklung ohne elektrische und mechanische Beschädigung standhält.

„Offenspannung“ von Stromwandlern

Stromwandler, welche nicht direkt mit einem Verbraucher beschaltet werden, müssen aus Sicherheitsgründen sekundärseitig kurzgeschlossen werden!

Ein sekundärseitig offen betriebener Stromwandler induziert an seinen Sekundärklemmen sehr hohe Scheitelspannungswerte. Die Beträge dieser Spannungen können, abhängig von der Dimensionierung des Stromwandlers, Werte bis zu einigen Kilovolt erreichen und stellen somit eine Gefahr für Personen und die Funktionssicherheit des Wandlers dar.

Erdung von Sekundärklemmen

Gemäß DIN VDE 0141 (01/2000) Absatz 5.3.4, sind Strom- und Spannungswandler für Nennspannungen ab $U_m = 3,6$ kV sekundärseitig zu erden. Die Ausführung der Erdungsanschlüsse ist ab der Baureihe 10N vorgeschrieben.

Kapazitiver Spannungsabgriff

Auf Kundenwunsch können unsere Mittelspannungs-Stromwandler der Typen (E)CTS12M11(U)-T und (E)CTS24M32(U)-T mit einem kapazitiven Teiler nach EN 61243-5 ausgerüstet werden. Für einfache Spannungsanzeigen steht die Kapazität C1 der Hochspannungsisolierung an einer zusätzlichen Sekundärklemme Ck im Sekundärklemmkasten zur Verfügung. Der kapazitive Spannungsabgriff ist für das HR-System ausgelegt. Bei der Bestellung von Wandlern mit kapazitivem Teiler ist es erforderlich, die tatsächliche Betriebsspannung U_N (Bemessungsspannung) anzugeben, z. B. $U_m = 24$ kV, $U_N = 20$ kV.

Fehlergrenzwerte für Stromwandler der Klassen 0,2...3 gemäß DIN EN 61869, Teil 2

Bei Bemessungsfrequenz und bei Belastung der Bemessungsbürde zwischen 25 % und 100 % (bei Kl.3 zwischen 50 % und 100 %) darf der Stromfehler und der Fehlwinkel (bei Kl. 3 gibt es keine festgelegten Grenzwerte für den Fehlwinkel) die in der nachfolgenden Tabelle angegebenen Werte nicht überschreiten. Die Bürde muss für alle Klassen einen Leistungsfaktor von 0,8 induktiv und einen Mindestwert von 1 VA besitzen, ausgenommen bei einer Bürde kleiner als 5 VA, bei welcher ein Leistungsfaktor von 1,0 verwendet werden muss.

Klassen- genauigkeit	Stromfehler Δ_f bei					Fehlwinkel Δ_f bei				
	$1,2 I_n$ $1,0 I_n$	$0,5 I_n$	$0,2 I_n$	$0,05 I_n$	$0,01 I_n$	$1,2 I_n$ $1,0 I_n$	$0,5 I_n$	$0,2 I_n$	$0,05 I_n$	$0,01 I_n$
	$\pm \%$	$\pm \%$	$\pm \%$	$\pm \%$	$\pm \%$	$\pm \text{min}$	$\pm \text{min}$	$\pm \text{min}$	$\pm \text{min}$	$\pm \text{min}$
0,2S	0,2		0,2	0,35	0,75	10		10	15	30
0,2	0,2		0,35	0,75		10		15	30	
0,5S	0,5		0,5	0,75	1,5	30		30	45	90
0,5	0,5		0,75	1,5		30		45	90	
1	1		1,5	3		60		90	180	
3	3	3								

Fehlergrenzwerte der Stromwandler für Schutzzwecke

Bei Bemessungsfrequenz und bei Belastung mit der Bemessungsbürde darf der Stromfehler, der Fehlwinkel und der Gesamtfehler die in der nachfolgenden Tabelle angegebenen Werte nicht überschreiten. Die Bemessungsbürde muss einen Leistungsfaktor von 0,8 induktiv haben, ausgenommen bei einer Bürde kleiner als 5 VA, bei welcher ein Leistungsfaktor von 1,0 verwendet werden muss.

Klassengenauigkeit	Stromfehler $\pm F_i$ bei	Fehlwinkel $\pm F_i$ bei
	$1,0 I_n$ und thermischem Nenn-Dauerstrom	$1,0 I_n$ und thermischem Nenn-Dauerstrom
	%	Minuten
5 P ...	1	60
10 P ...	3	

Gesamtfehler F_g bei Nenn-Fehlergrenzstrom und Bemessungsbürde

Klasse 5P ... $\leq 5 \%$

Klasse 10P ... $\leq 10 \%$

Teilentladungen

Teilentladungsanforderungen gelten für Messwandler mit $U_m \geq 7,2 \text{ kV}$.

Teilentladungs-Prüfspannungen und zulässige Pegel für Stromwandler

Art der Sternpunktterdung	Teilentladungs-Prüfspannung (Effektivwert)	Zulässiger Teilentladungspegel ²⁾ pC	
		Art der Isolierung	
	kV	flüssigkeits- oder gasisoliert	Feststoff
Sternpunkt geerdet ¹⁾ (Erdfehlerfaktor $\leq 1,4$)	U_m	10	50
	$1,2 U_m / \sqrt{3}$	5	20
Sternpunkt isoliert oder nicht wirksam geerdet ¹⁾ (Erdfehlerfaktor $> 1,4$)	$1,2 U_m$	10	50
	$1,2 U_m / \sqrt{3}$	5	20

1) Wenn die Art der Netzerdung nicht angegeben ist, gelten die Werte für den isolierten oder nicht wirksam geerdeten Sternpunkt.

2) Der zulässige Teilentladungspegel gilt auch für von der Bemessungsfrequenz abweichende Frequenzen.

Bezeichnungen der Stromwandler-Anschlussklemmen

Die Anschlüsse aller Primärwicklungen sind mit „P1“ und „P2“ bezeichnet, die Anschlüsse aller Sekundärwicklungen werden mit den entsprechenden Kleinbuchstaben „s1“ und „s2“ bezeichnet.

Leistungsbedarf von Messanordnungen

Beim Einsatz von Stromwandlern werden durch den Anwender folgende zwei Hauptforderungen erhoben:

- hohe Messgenauigkeit im Nennstrombereich
- Schutzfunktion im Überstrombereich

Zur Realisierung dieser Anforderungen ist es notwendig, dass das Leistungsangebot (die Nennscheinleistung) des Stromwandlers, weitestgehend an den tatsächlichen Leistungsbedarf der Messanordnung angepasst wird. Zur Ermittlung des tatsächlichen Leistungsbedarfs müssen, neben dem Eigenleistungsbedarf der angeschlossenen Messgeräte, auch die Leitungsverluste der an den Sekundärkreis des Wandlers angeschlossenen Messleitungen berücksichtigt werden.

Der tatsächliche Leistungsbedarf der angeschlossenen Messgeräte ist den jeweiligen Datenblättern zu entnehmen.

Zu beachten: Ist der Leistungsbedarf der Messanordnung wesentlich geringer als das Leistungsangebot des Stromwandlers, so verliert dieser im Überstrombereich seine Schutzfunktion. Im Extremfall kann dies zu einem Defekt der angeschlossenen Messgeräte führen.

Eigenverbrauch von Kupfer-Leitungen

$$P_v = \frac{I_s^2 \times 2 \times l}{A_{cu} \times 56} \text{ VA}$$

- I_s = Sekundär Bemessungs-Stromstärke [A]
- l = einfache Leitungslänge in m
- A_{cu} = Leitungsquerschnitt in mm^2
- P_v = Verlustleistung der Anschlussleitungen

Hinweis: Bei gemeinsamer Drehstrom-Rückleitung gelten halbe Werte von P_v .

Tabelle für Werte bezogen auf 5 A

Nennquerschnitt	1 m	2 m	3 m	4 m	5 m	6 m	7 m	8 m	9 m	10 m
2,5 mm^2	0,36	0,71	1,07	1,43	1,78	2,14	2,50	2,86	3,21	3,57
4,0 mm^2	0,22	0,45	0,67	0,89	1,12	1,34	1,56	1,79	2,01	2,24
6,0 mm^2	0,15	0,30	0,45	0,60	0,74	0,89	1,04	1,19	1,34	1,49
10,0 mm^2	0,09	0,18	0,27	0,36	0,44	0,54	0,63	0,71	0,80	0,89

Tabelle für Werte bezogen auf 1 A

Nennquerschnitt	10 m	20 m	30 m	40 m	50 m	60 m	70 m	80 m	90 m	100 m
1,0 mm^2	0,36	0,71	1,07	1,43	1,78	2,14	2,50	2,86	3,21	3,57
2,5 mm^2	0,14	0,29	0,43	0,57	0,72	0,86	1,00	1,14	1,29	1,43
4,0 mm^2	0,09	0,18	0,27	0,36	0,45	0,54	0,63	0,71	0,80	0,89
6,0 mm^2	0,06	0,12	0,18	0,24	0,30	0,36	0,42	0,48	0,54	0,60
10,0 mm^2	0,04	0,07	0,11	0,14	0,18	0,21	0,25	0,29	0,32	0,36

Spannungswandler

Technische Begriffe

Spannungswandler sind Spezialtransformatoren zur proportionalen Umsetzung von hohen Primärspannungen auf direkt messbare, kleinere Sekundärspannungswerte. Bedingt durch ihren konstruktiven Aufbau, sowie ihr physikalisches Wirkprinzip, wird eine sichere galvanische Trennung zwischen Primärkreis und Messkreis erzielt.

Einpolig isolierte Spannungswandler	Einphasiger Spannungswandler für Leiter-Erd-Spannung, bei dem ein Ende der Primärwicklung zur direkten Erdung vorgesehen ist.
Zweipolig isolierte Spannungswandler	Spannungswandler für Leiter-Leiter-Spannung, bei dem alle Teile der Primärwicklung einschließlich der Anschlüsse auf einem Pegel entsprechend dem Bemessungsisolationspegels gegen Erde isoliert sind.
Wicklung zur Erdschlusserfassung	Wicklung eines einphasigen Spannungswandlers, die in einem Satz von drei einphasigen Wandlern zum Anschluss im offenen Dreieck vorgesehen ist, um <ol style="list-style-type: none">bei Erdschlussbedingungen eine Verlagerungsspannung zu erzeugenKippschwingungen zu dämpfen (Ferroresonanzen)
	Bitte beachten: Beim Anschluss im offenen Dreieck darf nur bei einem Wandler die Hilfswicklung geerdet werden, da es ansonsten zu einem Kurzschluss kommt.
Primäre + Sekundäre Bemessungsspannung	Wert der Primär- bzw. Sekundärspannung, die auf dem Leistungsschild des Wandlers angegeben wird und auf dem sein Betriebsverhalten basiert.
Bemessungsübersetzung	Verhältnis der primären Bemessungsspannung zur sekundären Bemessungsspannung. Die Bemessungsübersetzung eines Spannungswandlers wird auf dem Leistungsschild als ungekürzter Bruch angegeben.
Bürde	Impedanz des Sekundärkreises, ausgedrückt in Ohm mit Angabe des Leistungsfaktors. Hinweis: Die Bürde wird üblicherweise als Scheinleistung in VA ausgedrückt.
Bemessungsbürde	Wert der Bürde, auf dem die Genauigkeitsangaben des Spannungswandlers beruhen.
Bemessungsleistung	Wert der Scheinleistung (in [VA] bei festgelegtem Leistungsfaktor), die der Wandler bei sekundärer Bemessungsspannung und Bemessungsbürde an den Sekundärkreis abgeben kann.
Bemessungsfrequenz	Wert der Frequenz, welcher der Bemessung des Spannungswandlers zugrunde liegt.
Genauigkeitsklasse	Angabe für einen Spannungswandler, dessen Messabweichungen unter vorgeschriebenen Anwendungsbedingungen, innerhalb festgelegter Grenzen liegen.
Fehlwinkel [$\Delta\varphi$]	Winkeldifferenz zwischen dem primären und sekundären Spannungszeiger. Dabei ist die Richtung der Zeiger so gewählt, dass bei einem idealen Stromwandler der Fehlwinkel gleich Null ist.
Spannungsmessabweichung (Übersetzungsfehler)	Messabweichungen, die ein Spannungswandler bei der Messung einer Spannung verursacht und die sich daraus ergeben, dass die tatsächliche Übersetzung von der Bemessungs-Übersetzung abweicht.

Die in Prozent ausgedrückte Spannungsmessabweichung wird nach folgender Formel berechnet:

$$\varepsilon_U [\%] = \frac{k_r \cdot U_s - U_p}{U_p} \cdot 100$$

ε_U = Spannungsabweichung in %

k_r = Bemessungsübersetzung

U_p = tatsächliche primäre Spannung

U_s = tatsächliche sekundäre Spannung, wenn U_p unter Messbedingungen fließt

Höchste Spannung für Betriebsmittel U_m

Effektivwert (kV) der höchsten Leiter-Leiter-Spannung, für die ein Messwandler im Hinblick auf seine Isolation bemessen ist.

Bemessungs-Spannungsfaktor $[F_v]$

Multiplikationsfaktor der auf die primäre Bemessungsspannung anzuwenden ist, zur Bestimmung der höchsten Spannung, bei der ein Wandler eine festgelegte Dauer den entsprechenden thermischen Anforderungen und den entsprechenden Anforderungen an die Messgenauigkeit entsprechen muss.

Bei einpolig isolierten Spannungswandlern liegt der Bemessungs-Spannungsfaktor üblicherweise bei $1,9 \cdot U_N / 8h$ und bei allen Spannungswandlern bei $1,2 \cdot U_N / \text{dauernd}$.

Thermische Grenzleistung

Wert der Scheinleistung bei Bemessungsspannung, der an einer Sekundärwicklung entnommen werden kann, ohne die Grenzwerte der Übertemperatur zu überschreiten.

Betrieb von Spannungswandlern

Spannungswandler dürfen im Gegensatz zu Stromwandlern niemals sekundärseitig kurzgeschlossen werden!

Die erdseitige Klemme der Primärwicklung (N) muss im Klemmenkasten wirksam geerdet werden und darf im Betrieb nicht entfernt werden.

Erdung von Sekundärklemmen

Gemäß DIN VDE 0141 (01/2000) Absatz 5.3.4, sind Strom- und Spannungswandler für Nennspannungen ab $U_m = 3,6 \text{ kV}$ sekundärseitig zu erden. Die Ausführung der Erdungsanschlüsse ist ab der Baureihe 10N vorgeschrieben.

Fehlergrenzwerte für Spannungswandler der Klassen 0,2...3 gemäß DIN EN 61869, Teil 3

Bei Bemessungsfrequenz und bei Belastung der Bemessungsbürde zwischen 25 % und 100 % bei einem Leistungsfaktor von $\cos \beta = 0,8$ (induktiv) darf der Spannungsfehler und der Fehlwinkel die in der nachfolgenden Tabelle angegebenen Werte zwischen 80 % und 120 % der Bemessungsspannung nicht überschreiten.

Klassengenauigkeit	Spannungsfehler ϵ_u	Fehlwinkel $\Delta \varphi$
	$\pm \%$	$\pm \text{ min}$
0,2	0,2	10
0,5	0,5	20
1	1,0	40
3	3,0	-

Fehlergrenzwerte der Spannungswandler für Schutzzwecke

Bei Bemessungsfrequenz und bei Belastung der Bemessungsbürde zwischen 25 % und 100 % bei einem Leistungsfaktor von $\cos \beta = 0,8$ (induktiv) darf der Spannungsfehler und der Fehlwinkel die in der nachfolgenden Tabelle angegebenen Werte bei 5 % der Bemessungsspannung und bei der Bemessungsspannung multipliziert mit dem Bemessungsspannungsfaktor nicht überschreiten.

Bei 2 % der Bemessungsspannung sind die Grenzwerte des Spannungsfehlers und des Fehlwinkels doppelt so hoch wie nachfolgend angegeben.

Klassengenauigkeit	Spannungsfehler ϵ_u	Fehlwinkel $\Delta \varphi$
	$\pm \%$	$\pm \text{ min}$
3P	3,0	120
6P	6,0	240

Kiesewetter

Rudolf Kiesewetter Messtechnik GmbH

Eisbachstrasse 51
74429 Sulzbach-Laufen

Telefon: +49 (0) 79 76 / 21 00 - 3 90

Fax: +49 (0) 79 76 / 21 00 - 3 91

E-Mail: info@kiesewetter-mt.de

Web: www.kiesewetter-mt.de

USt-IdNr.: DE 14 14 90 754

Geschäftsführer: Prof. Dr. h.c. Wolfgang Gilgen

Datenblatt-Nr.: KWMT_DB_MW_003

Stand: 13.12.2018

Technische Änderungen vorbehalten.

Die im Produktkatalog enthaltenen Daten sind nach bestem Wissen und Gewissen erstellt. Änderungen und Irrtümer sind ausdrücklich vorbehalten. Abbildungen ähnlich stellen keine Vertragsbedingungen im Sinne von § 305 I BGB dar. Es handelt sich um Hinweise ohne eigenständigen Regelungsgehalt, die lediglich zum Ausdruck bringen, dass die im Katalog enthaltenen Angaben insoweit vorläufig und unverbindlich sind, als sie vor oder bei Abschluss eines Vertrags noch korrigiert werden können. Ein vertraglicher Regelungsgehalt, insbesondere eine etwaige Beschränkung der Rechte des Vertragspartners in haftungs- oder gewährleistungsrechtlicher Hinsicht, kann diesen Hinweisen nicht entnommen werden. Stockphoto und Grafiken der Titelseite von Adobe Stock. Gestaltung und Satz von Mediengestaltung Tobias Völker.