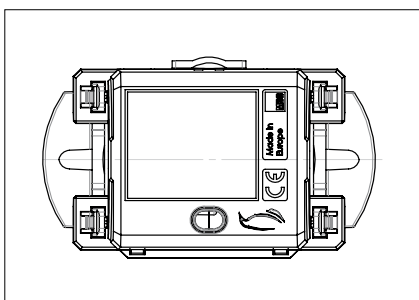
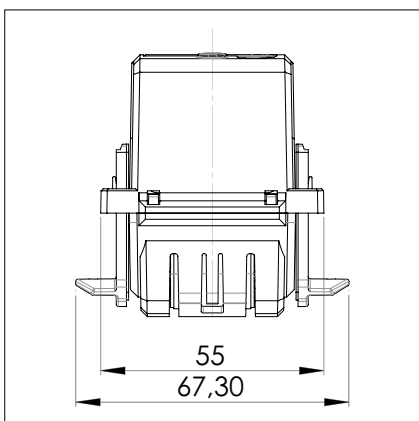
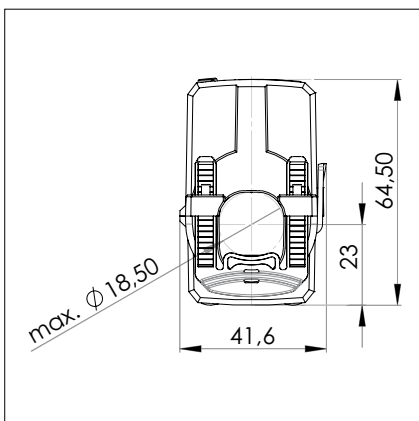




Rundleiter	18,5 mm
Baubreite	41,6 mm
Bauhöhe	64,5 mm
Bautiefe gesamt	68 mm



KBR 18

Kabelumbau-Stromwandler

Primärstrom [A]	Bürde [VA]	Sekundärstrom [A] / Klasse	
		1 A Kl. 1 Best.-Nr.	1 A Kl. 3 Best.-Nr.
50	1		18-0001
75	1		18-0006
100	1,25		18-0011
125	1,5		18-0016
150	2		18-0021
200	1	18-0027	
	3		18-0026
250	1,5	18-0032	
	4		18-0031

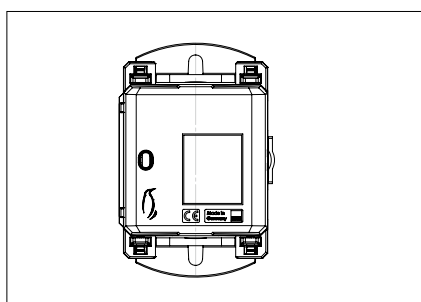
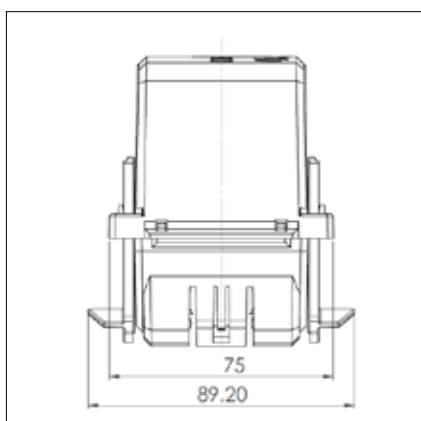
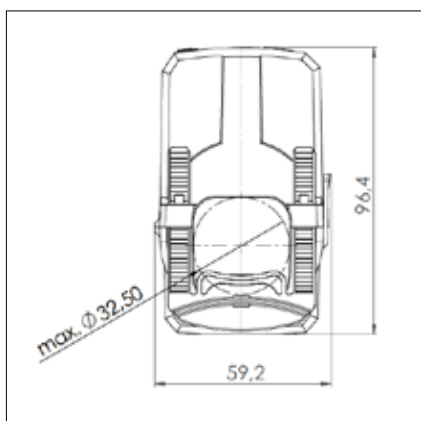
Optional mit Spannungsausgang:

Primärstrom [A]	Spannungsausgan [mV]	Klasse 1
50	0...333	18-1001
75	0...333	18-1006
100	0...333	18-1011
125	0...333	18-1016
150	0...333	18-1021
200	0...333	18-1026
250	0...333	18-1031

- Kabelumbauwandler finden ihr Haupteinsatzgebiet beim nachträglichen Einbau, um das Auftrennen der Primärleiter zu vermeiden.
- Der kompakte Kabelumbauwandler KBR 18 eignet sich aufgrund seiner Abmessungen und des einfachen Handlings besonders für den Einsatz an schwer zugänglichen Stellen oder bei begrenztem Platzangebot.
- Durch das „Klick“-System in Verbindung mit den Fixierspannen ist sogar eine „einhändige“ Montage möglich.
- Standardmäßig erfolgt die Auslieferung mit 2,5 m Anschlussleitung 2 x 0,75 mm² (farblich codiert; S1 = braun; S2 = blau), andere Leitungslängen sind auf Anfrage möglich.
- Für den Einsatz als Stromsensor ist der KBR 18 optional mit 0...333 mV Spannungsausgang erhältlich (min. Bürdenwiderstand ≥ 1 kΩ).
- Arbeitstemperaturbereich: -5 °C < T < +50 °C
- Lagertemperaturbereich: -25 °C < T < +70 °C



Rundleiter	32,5 mm
Baubreite	59,2 mm
Bauhöhe	96,4 mm
Bautiefe gesamt	90 mm



KBR 32 Kabelumbau-Stromwandler

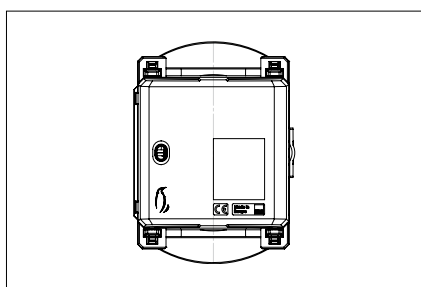
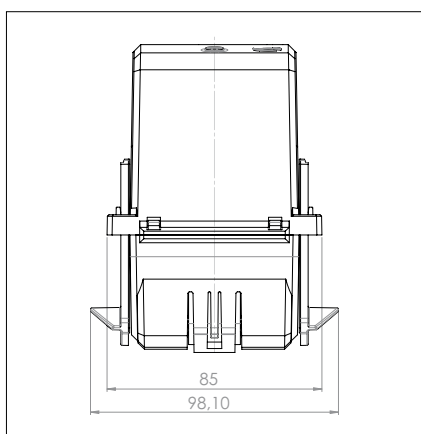
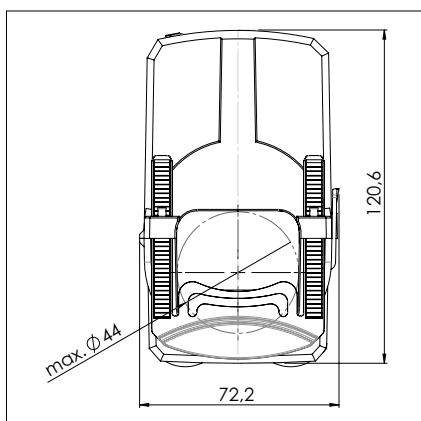
Primärstrom [A]	Bürde [VA]	Sekundärstrom [A] / Klasse			
		5 A Kl. 3 Best.-Nr.	5 A Kl. 1 Best.-Nr.	1 A Kl. 3 Best.-Nr.	1 A Kl. 1 Best.-Nr.
100	1,5	32-5011			
	2,5			32-0011	
125	2,5	32-5016			
	3			32-0016	
150	3	32-5021		32-0021	
200	3	32-5026			
	5			32-0026	
250	3	32-5031			
	5			32-0031	
300	2,5		32-5035		
	5				32-0035
400	5		32-5037		32-0037
500	5		32-5039		32-0039
600	5		32-5041		32-0041

Primärstrom [A]	Ausgangssignal		Kl. 1 Best.-Nr.
	[mV] AV	[mA] DC	
100	0...333	–	32-1011
	–	4...20	32-2011
125	0...333	–	32-1016
	–	4...20	32-2016
150	0...333	–	32-1021
	–	4...20	32-2021
200	0...333	–	32-1026
	–	4...20	32-2026
250	0...333	–	32-1031
	–	4...20	32-2031
300	0...333	–	32-1034
	–	4...20	32-2034
400	0...333	–	32-1036
	–	4...20	32-2036
500	0...333	–	32-1038
	–	4...20	32-2038
600	0...333	–	32-1040
	–	4...20	32-2040

- Kabelumbauwandler finden ihr Haupteinsatzgebiet beim nachträglichen Einbau, um das Auftrennen der Primärleiter zu vermeiden.
- Der kompakte Kabelumbauwandler KBR 32 eignet sich aufgrund seiner Abmessungen und des einfachen Handlings besonders für den Einsatz an schwer zugänglichen Stellen oder bei begrenztem Platzangebot.
- Durch das „Klick“-System in Verbindung mit den Fixierspangen ist sogar eine „einhändige“ Montage möglich.
- Standardmäßig erfolgt die Auslieferung der Sekundär 1 A - Version mit 2,5 m Anschlussleitung 2 x 0,75 mm² (farblich codiert; S1 = braun; S2 = blau), andere Leitungslängen sind auf Anfrage möglich. Die Sekundär 5 A - Version wird mit einer 0,5 m Anschlussleitung 2 x 1,5 mm² ausgeliefert.
- Für den Einsatz als Stromsensor ist der KBR 32 optional mit 0...333 mV Spannungsausgang erhältlich (min. Bürdenwiderstand ≥ 1 kΩ).
Außerdem ist der KBR 32 als Messumformer mit einem Messausgang von 4...20 mA DC erhältlich, Anschluss-schemata siehe Seite 113.
- Arbeitstemperaturbereich: -5 °C < T < +50 °C
- Lagertemperaturbereich: -25 °C < T < +70 °C



Rundleiter	44 mm
Baubreite	72,2 mm
Bauhöhe	120,6 mm
Bautiefe gesamt	98 mm



KBR 44

Kabelumbau-Stromwandler

Primärstrom [A]	Bürde [VA]	Sekundärstrom [A] / Klasse	
		5 A Kl. 1 Best.-Nr.	1 A Kl. 1 Best.-Nr.
250	1,5	44-5001	
	2,5		44-0001
300	2,5	44-5006	44-0006
400	5	44-5011	44-0011
500	5	44-5016	44-0016
600	5	44-5021	44-0021
750	5	44-5026	44-0026
800	5	44-5031	44-0031
1000	5	44-5036	44-0036

Primärstrom [A]	Ausgangssignal		Kl. 1 Best.-Nr.
	[mV] AV	[mA] DC	
250	0...333	–	44-1001
	–	4...20	44-2001
300	0...333	–	44-1006
	–	4...20	44-2006
400	0...333	–	44-1011
	–	4...20	44-2011
500	0...333	–	44-1016
	–	4...20	44-2016
600	0...333	–	44-1021
	–	4...20	44-2021
750	0...333	–	44-1026
	–	4...20	44-2026
800	0...333	–	44-1031
	–	4...20	44-2031
1000	0...333	–	44-1036
	–	4...20	44-2036

- Kabelumbauwandler finden ihr Haupteinsatzgebiet beim nachträglichen Einbau, um das Auftrennen der Primärleiter zu vermeiden.
- Der kompakte Kabelumbauwandler KBR 42L eignet sich aufgrund seiner Abmessungen und des einfachen Handlings besonders für den Einsatz an schwer zugänglichen Stellen oder bei begrenztem Platzangebot.
- Durch das „Klick“-System in Verbindung mit den Fixierspannen ist sogar eine „einhändige“ Montage möglich.
- Standardmäßig erfolgt die Auslieferung der Sekundär 1 A - Version mit 2,5 m Anschlussleitung 2 x 0,5 mm² (farblich codiert; S1 = braun; S2 = blau), andere Leitungslängen sind auf Anfrage möglich.
Die Sekundär 5 A - Version wird mit einer 0,5 m Anschlussleitung 2 x 1,5 mm² ausgeliefert.
- Arbeitstemperaturbereich: -5 °C < T < +50 °C
- Lagertemperaturbereich: -25 °C < T < +70 °C